






Runkorakenteiden liitokset




1.1 Betonipilarien liitokset perustuksiin

- [DP101:](#)  Pilarin holkkikiinnitys (elementtiholkki)
- [DP111:](#)  Pilarin pulttikiinnitys perustuksiin (suorakaidepilari)
- [DP112:](#)  Pilarin pulttikiinnitys perustuksiin (pyöreä pilari)




1.2 Betonipilarin jatkos

- [DP201:](#)  Pilarin pulttijatkos (suorakaidepilari)
- [DP202:](#)  Pilarin pulttijatkos (pyöreä pilari)









1.3 Tuulipilarin liitokset

- [DP301:](#)  Tuulipilarin joustava liitos jännepalkkiin
- [DP302:](#)  Tuulipilarin joustava liitos jännepalkkiin
- [DP303:](#)  Tuulipilarin ja TT-laatan liitos





1.4 HI- ja I-palkkien liitokset pilaariin

- [DI201:](#)  I- ja HI-palkin liitos pilaariin (1 pultti)
- [DI202:](#)  I- ja HI-palkin liitos pilaariin (2 pulttia)
- [DI203:](#)  I- ja HI-palkin liitos pilaariin




1.5 Suorakaidepalkkien liitokset pilaariin

- [DK201:](#)  Suorakaidepalkin liitos pilaariin. Reunapilari
- [DK202:](#)  Suorakaidepalkin liitos pilaariin. Keskipilari
- [DK203:](#)  Suorakaidepalkin liitos pilaariin (palkin pää lovettu). Reunapilari
- [DK204:](#)  Suorakaidepalkin liitos pilaariin (palkin pää lovettu). Keskipilari
- [DK205:](#)  Suorakaidepalkin liitos pilarin päähän. Reunapilari
- [DK206:](#)  Suorakaidepalkin liitos pilarin päähän. Keskipilari
- [DK207:](#)  Suorakaidepalkin liitos pilarin päähän, (liikuntasäily). Keskipilari
- [DK208:](#)  Suorakaidepalkin liitos, palkin pää lovettu, (liikuntasäily). Reunapilari







1.6 Palkkien liitokset kerrospilaariin

- [DK211:](#)  Kerrospilarin ja palkin liitos (palkin liitos pilarin ulkopuolella)
- [DK212:](#)  Kerrospilarin ja palkin liitos (palkin liitos pilarin kohdalla)
- [DK213:](#)  Pyöreän kerrospilarin ja palkin liitos (palkin liitos pilarin ulkopuolella)
- [DK214:](#)  Pyöreän kerrospilarin ja palkin liitos, palkin liitos






1.7 Palkin liitokset pilaariin piiloulokkeilla

- [DK221:](#)  Palkin liitos pilaariin, AEP-piilokonsoli
- [DK222:](#)  Palkin liitos pilaariin, PCs-konsoli
- [DK223:](#)  Palkin asennusaikainen vääntö, LK-piilokonsoli









1.8 Teräspalkin liitokset betonipilaariin

- [DTK201:](#)  WQ-palkin liitos betonipilaariin PCs-konsoli
- [DTK202:](#)  Deltapalkin liitos betonipilaariin PCs-konsoli
- [DTK203:](#)  WQ-palkin liitos betonipilaariin AEP-piilokonsoli
- [DTK204:](#)  Deltapalkin liitos kerrospilaariin
- [DTK205:](#)  Deltapalkin liitos pilaariin
- [DTK206:](#)  Jatkuvan deltapalkin liitos pilaariin

1.9 Teräspalkin liitokset betoniseinään

- [DTK211:](#)  WQ-palkin liitos betoniseinään. Tuentaliitos
- [DTK212:](#)  WQ-palkin liitos betoniseinään. Pulttiliitos palkkikonsolilla
- [DTK213:](#)  WQ-palkin liitos betoniseinään. Pulttiliitos
- [DTK214:](#)  WQ-palkin liitos betoniseinään. Hitsausliitos palkkikonsolilla
- [DTK215:](#)  WQ-palkin liitos betoniseinään. Hitsausliitos

1.10 TT-Laatan liitokset palkkeihin

- [DTT301:](#)  TT-laatan liitos HI/I-keskipalkkiin (ei mekaanista kiinnitystä)
- [DTT302:](#)  TT-laatan liukumisen estävä liitos HI/I-keskipalkkiin
- [DTT303:](#)  TT-laatan liitos HI/I-reunapalkkiin (ei mekaanista kiinnitystä)
- [DTT304:](#)  TT-laatan liitos HI/I-reunapalkkiin (mekaaninen kiinnitys)
- [DTT311:](#)  TT-laatan liitos suorakaidekeskipalkkiin (ei mekaanista kiinnitystä)
- [DTT312:](#)  TT-laatan liitos suorakaidereunapalkkiin (ei mekaanista kiinnitystä)
- [DTT313:](#)  TT-laatan liitos suorakaidepalkkiin (mekaaninen kiinnitys)
- [DTT314:](#)  TT-laatan liitos toisiinsa (päittäissauma) suorakaidepalkki

- [DTT321:](#) ■ TT-laatan liitos leukapalkkiin (keskipalkki)
- [DTT322:](#) ■ TT-laatan liitos toisiinsa (päittäissauma) leukapalkki
- [DTT323:](#) ■ TT-laatan liitos leukapalkkiin (reunapalkki)
- [DTT324:](#) ■ TT-laatan liitos leukapalkkiin (reunapalkki)

Kuorilaatan liitokset palkkiin

- [DKL301:](#) ■ Kuorilaatan liitos suorakaidepalkkiin
- [DKL331:](#) ■ Kuorilaatan liitos Delta-palkkiin (keskipalkki)
- [DKL332:](#) ■ Kuorilaatan liitos Delta-palkkiin (reunapalkki)

1.11 Ontelolaatan liitokset palkkiin

- [DO301:](#) ■ Ontelolaatan O27 liitos leukapalkkiin
- [DO302:](#) ■ Ontelolaatan O32 liitos matalaleukapalkkiin
- [DO303:](#) ■ Ontelolaatan O40 liitos leukapalkkiin
- [DO304:](#) ■ Ontelolaatan (O27/O40) liitos leukapalkkiin
- [DO305:](#) ■ Laatan asennus. Reunapalkin ja laatan liitos
- [DO306:](#) ■ Laatan asennus. Reunapalkin ja ontelolaatan liitos
- [DO307:](#) ■ Laatan asennus. Saumateräkset
- [DO311:](#) ■ Ontelolaatan liitos suorakaidekeskipalkkiin
- [DO312:](#) ■ Ontelolaatan liitos suorakaidepalkkiin
- [DO313:](#) ■ Ontelolaatan liitos suorakaidepalkkiin
- [DO321:](#) ■ Rengasraudoitus päädyssä (Toimisto- ja liikerakennus)
- [DO322:](#) ■ Rengasraudoitus nurkassa (Toimisto- ja liikerakennus)
- [DO323:](#) ■ Rengasraudoitus nurkassa (Toimisto- ja liikerakennus)
- [DO324:](#) ■ Rengasraudoitus sisänurkassa (Toimisto- ja liikerakennus)
- [DO331:](#) ■ Ontelolaatan liitos WQ-palkkiin (keskipalkki)
- [DO332:](#) ■ Ontelolaatan liitos WQ-palkkiin (reunapalkki)
- [DO341:](#) ■ Ontelolaatan liitos Delta-palkkiin (keskipalkki)
- [DO342:](#) ■ Ontelolaatan liitos Delta-palkkiin (reunapalkki)

1.12 TT-laattojen liitokset toisiinsa

- [DTT401:](#) ■ TT-laattojen liitos toisiinsa

1.13 Ontelolaattojen liitokset seiniin

- [DO501:](#) ■ Ontelolaatan liitos kantavaan väliseinään
- [DO502:](#) ■ Kantavan väliseinän ja ontelolaatan pituussuuntainen liitos
- [DO503:](#) ■ Ontelolaatan liitos porrashuoneen seinään
- [DO504:](#) ■ Ontelolaatan ja kerrostasolaatan liitos porrashuoneen seinään
- [DO505:](#) ■ Ontelolaatan liitos konsolilla porrashuoneen seinään
- [DO506:](#) ■ Ontelolaatan liitos jäykistävään seinään
- [DO507:](#) ■ Ontelolaatan liitos jäykistävään seinään
- [DO508:](#) ■ Ontelolaatan tuenta väliseinän vinolla pinnalla
- [DO511:](#) ■ Ontelolaatan ja kantavan sandwichelementin liitos

1.14 Kuorilaatan liitokset seiniin

- [DKL501:](#) ■ Kuorilaatan liitos kantavaan väliseinään
- [DKL502:](#) ■ Kuorilaatan liitos kantavaan väliseinään
- [DKL503:](#) ■ Kuorilaatan liitos kantavaan ulkoseinään

1.15 Porrastasojen liitokset

- [DL401:](#) ■ Kerrostasolaatan tuenta kerrostasolaataan
- [DL402:](#) ■ Porrassyöksen juotosliitos väli- tai kerrostasolaataan, toimitilat
- [DL403:](#) ■ Porraselementin kannatus ääneneristysliitos asunnot
- [DL501:](#) ■ Lepotasolaatan juotosliitos väliseinään
- [DL502:](#) ■ Kerrostas- ja ontelolaatan liitos kantavaan seinään, asunnot
- [DL503:](#) ■ Kerrostas- ja ontelolaatan liitos kantavaan seinään
- [DL504:](#) ■ Kerrostas- ja ontelolaatan liitos kantavaan seinään ääneneristyskatkolla
- [DL505:](#) ■ Lepotasolaatan kannatus seinästä (ääneneristysliitos)
- [DL506:](#) ■ Kerrostasolaatan kannatus seinästä (ääneneristysliitos)
- [DL507:](#) ■ Lepotason kannatus seinästä. TSS-konsoli ja TSS-boxi

1.16 Ontelolaattojen rei'itys ja tuenta reiän kohdalla

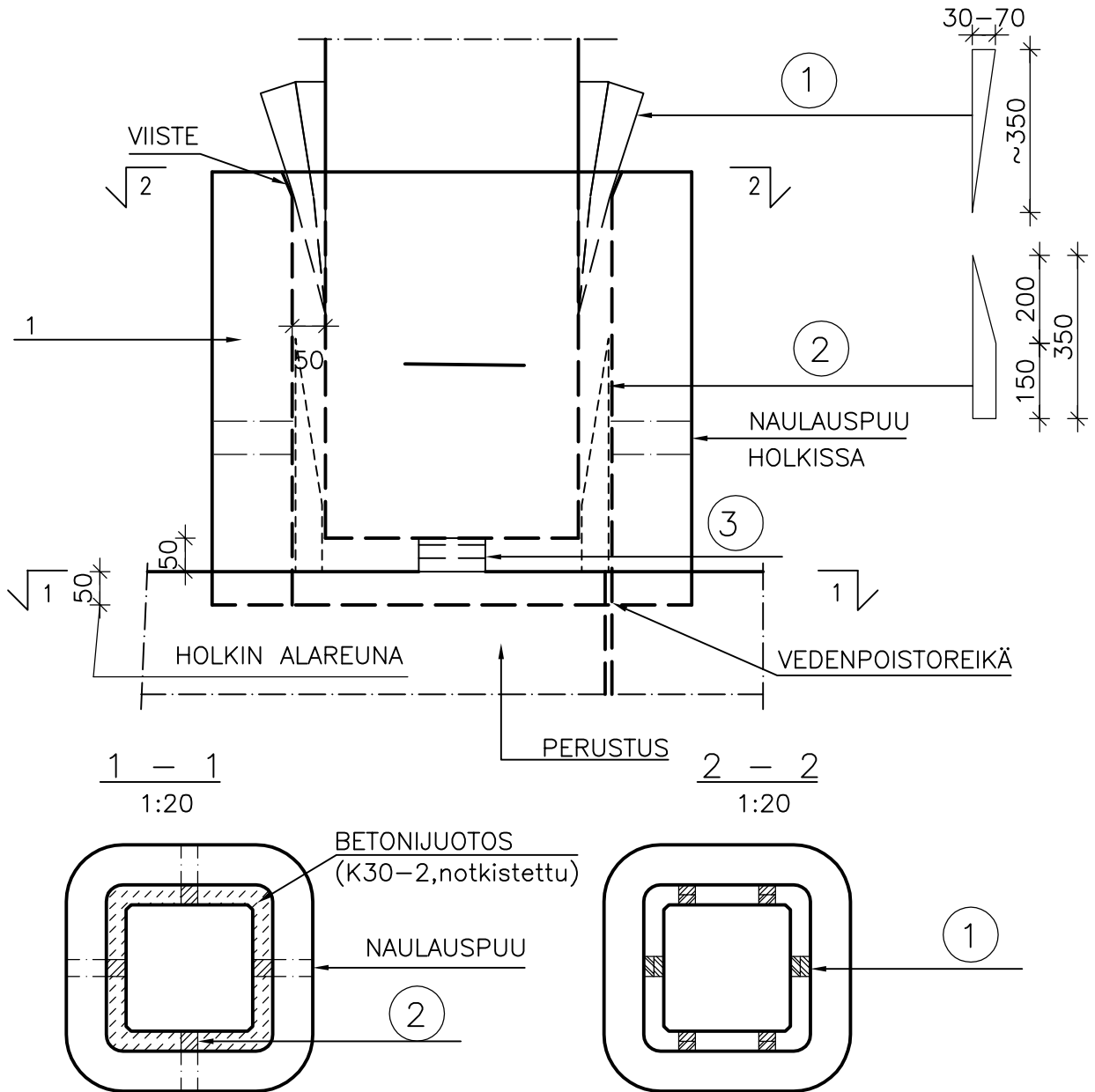
- [DO401:](#) ■ Ontelolaatat, aukon teräskannake
- [DO402:](#) ■ Ontelolaatat, aukon jälkivalupalkki

1.17 Betoniseinän liitokset

- [DV101:](#) ■ Seinän pulttikiinnitys
- [DVT201:](#) ■ Jäykistävän seinän liitos liittopilariin (vaijerilenkit seinässä)
- [DP401:](#) ■ TT-laatan ja seinän liitos
- [DP402:](#) ■ HTT-laatan ja seinän liitos

		Sisältö PILARIN HOLKKIKIINNITYS (ELEMENTTIHOLKKI)	
Suunnittelija	Työn nro		DP101
	Päiväys	Tekijä	

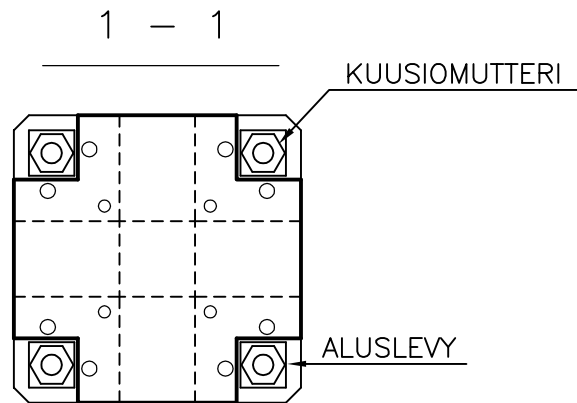
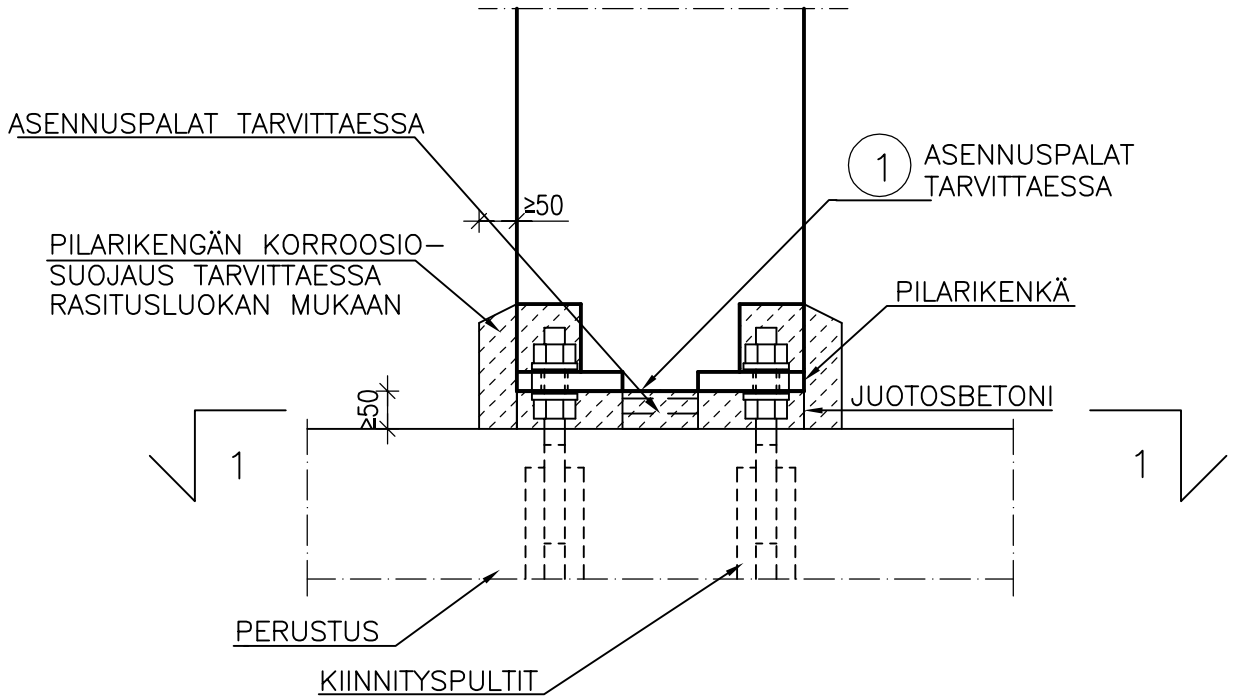
mittakaava 1:10



MATERIAALI- JA TARVIKELUETTELO						TUNNUS:	
RY	PO	MAT/TAR	TYYPPI	KOKO	LAATU	MÄÄRÄ	HUOM.
VPU	1	ASENNUSKIILA		30-70*350	KOIVU	12 KPL	
VPU	2	OHJAUSKIILA		50*350	KOIVU	4 KPL	
TXE	3	KOROKEPALAT		100*100*5...20			

		Sisältö PILARIN PULTTIKIINNITYS PERUSTUKSIIN (SUORAKAIDEPILARI)	
Suunnittelija	Työn nro		DP111
	Päiväys	Tekijä	

mittakaava 1:10

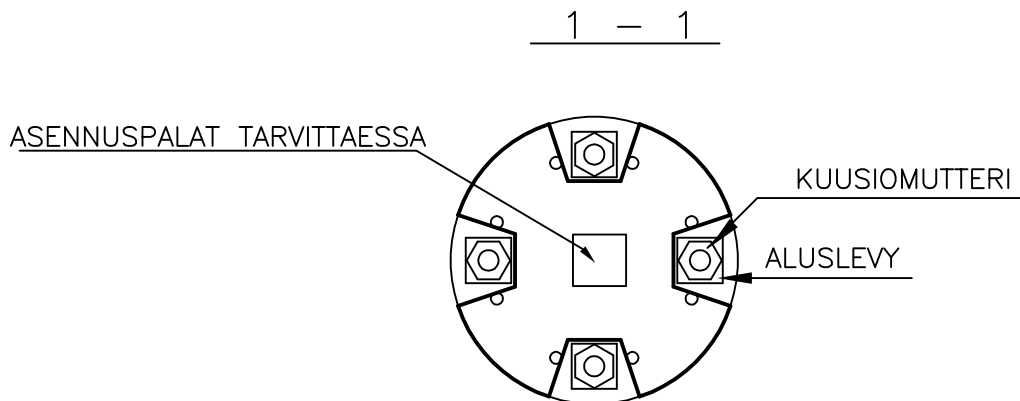
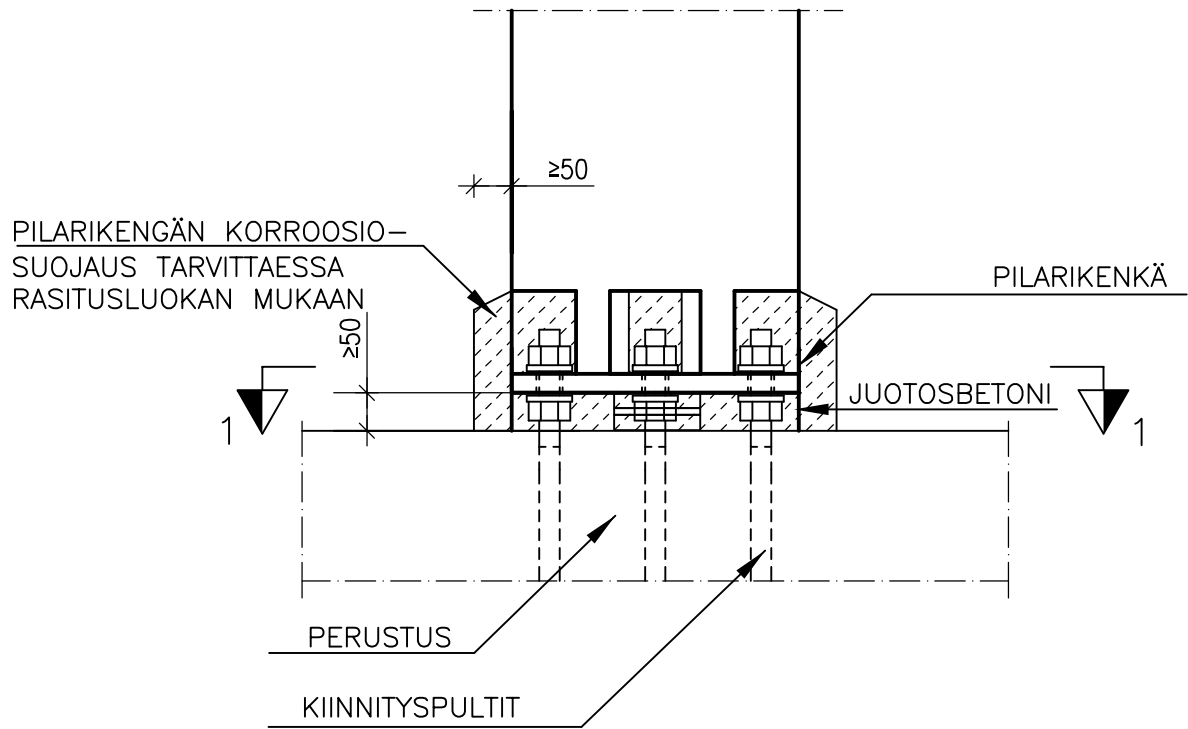


SUUNNITTELUSSA JA ASENNUKSESSA ON ERITYISESTI HUOMIOITAVA:
 – PULTTIEN MITOITUS KUORMILLE ENNEN JÄLKIVALUA

MATERIAALI- JA TARVIKELUETTELO						TUNNUS:	
RY	PO	MAT/TAR	TYYPPI	KOKO	LAATU	MÄÄRÄ	HUOM.
TXE	1	KOROKEPALAT		100*100*5...20			

		Sisältö PILARIN PULTTIKIINNITYS PERUSTUKSIIN (PYÖREÄ PILARI)	
Suunnittelija	Työn nro		DP112
	Päiväys	Tekijä	

mittakaava 1:10

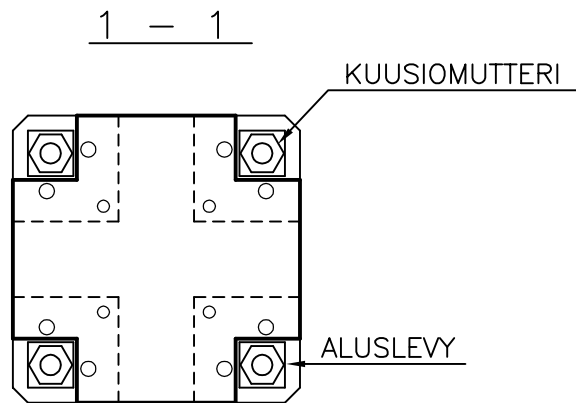
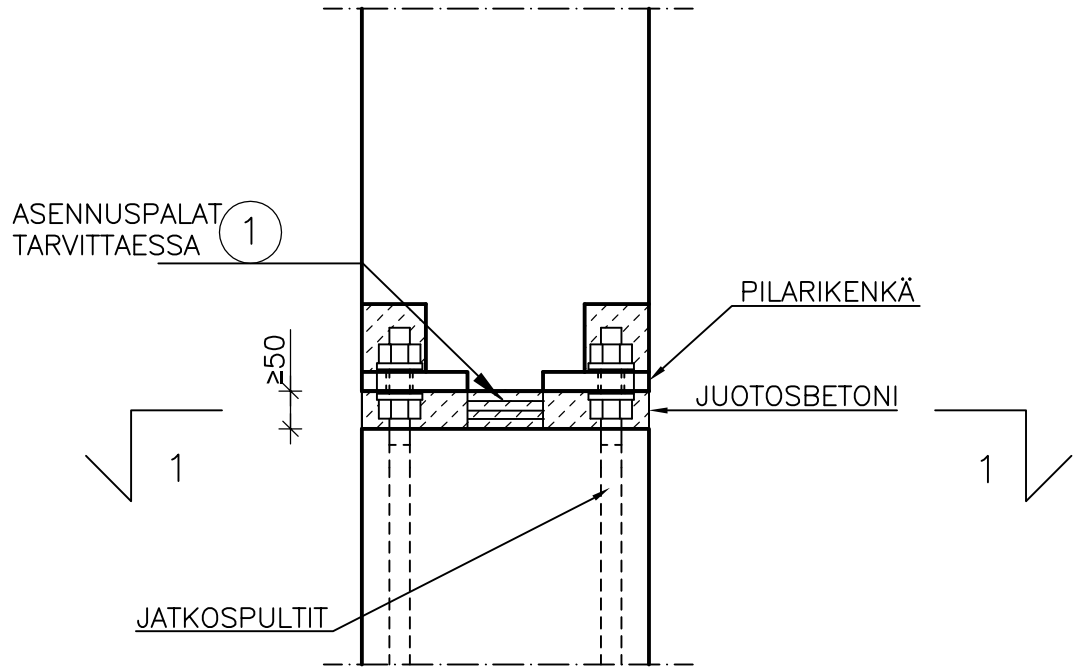


SUUNNITTELUSSA JA ASENNUKSESSA ON ERITYISESTI HUOMIOITAVA:
 - PULTTIEN MITOITUS KUORMILLE ENNEN JÄLKIVALUA

MATERIAALI- JA TARVIKELUETTELO						TUNNUS:	
RY	PO	MAT/TAR	TYYPPI	KOKO	LAATU	MÄÄRÄ	HUOM.
TXE	1	KOROKEPALAT		100*100*5...20			

	Sisältö		
	PILARIN PULTTIJATKOS (SUORAKAIDEPILARI)		
Suunnittelija	Työn nro		DP201
	Päiväys	Tekijä	

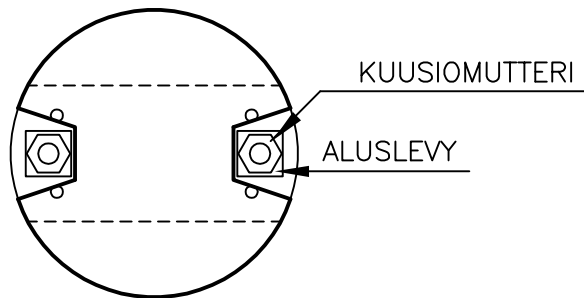
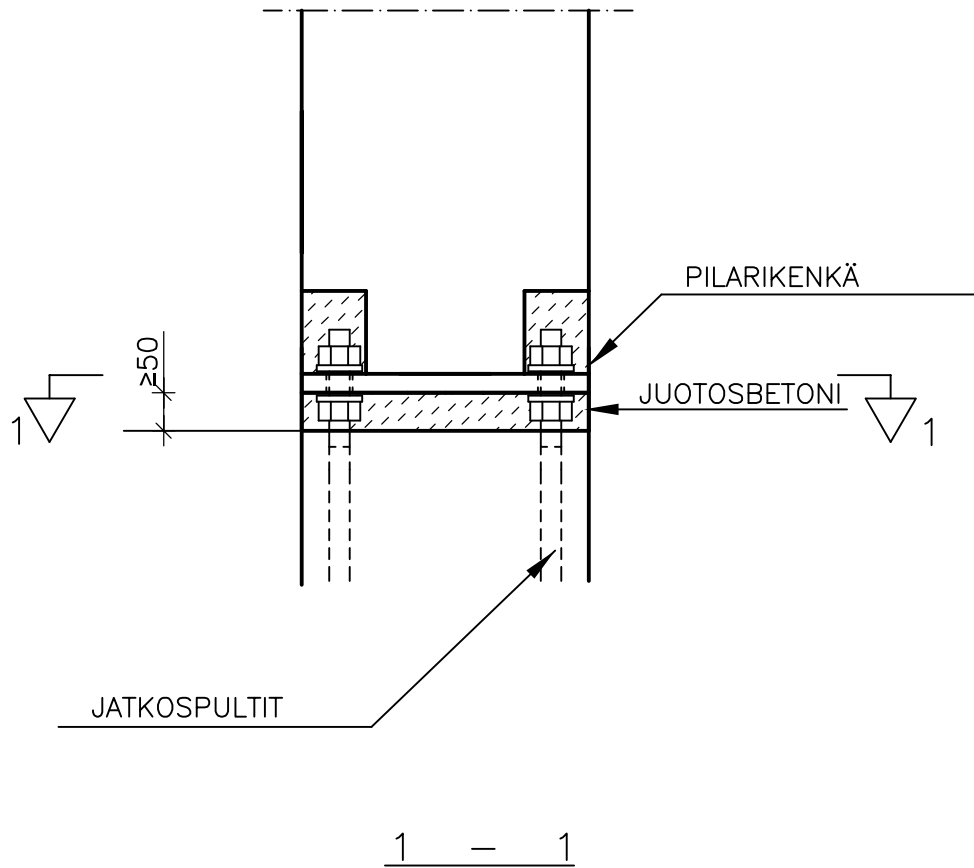
mittakaava 1:10



MATERIAALI- JA TARVIKELUETTELO						TUNNUS:	
RY	PO	MAT/TAR	TYYPPI	KOKO	LAATU	MÄÄRÄ	HUOM.
TXE	1	KOROKEPALAT		100*100*5...20	S235J2G3		

	Sisältö PILARIN PULTTIJATKOS (PYÖREÄ PILARI)	
Suunnittelija	Työn nro	
	Päiväys	Tekijä
	DP202	

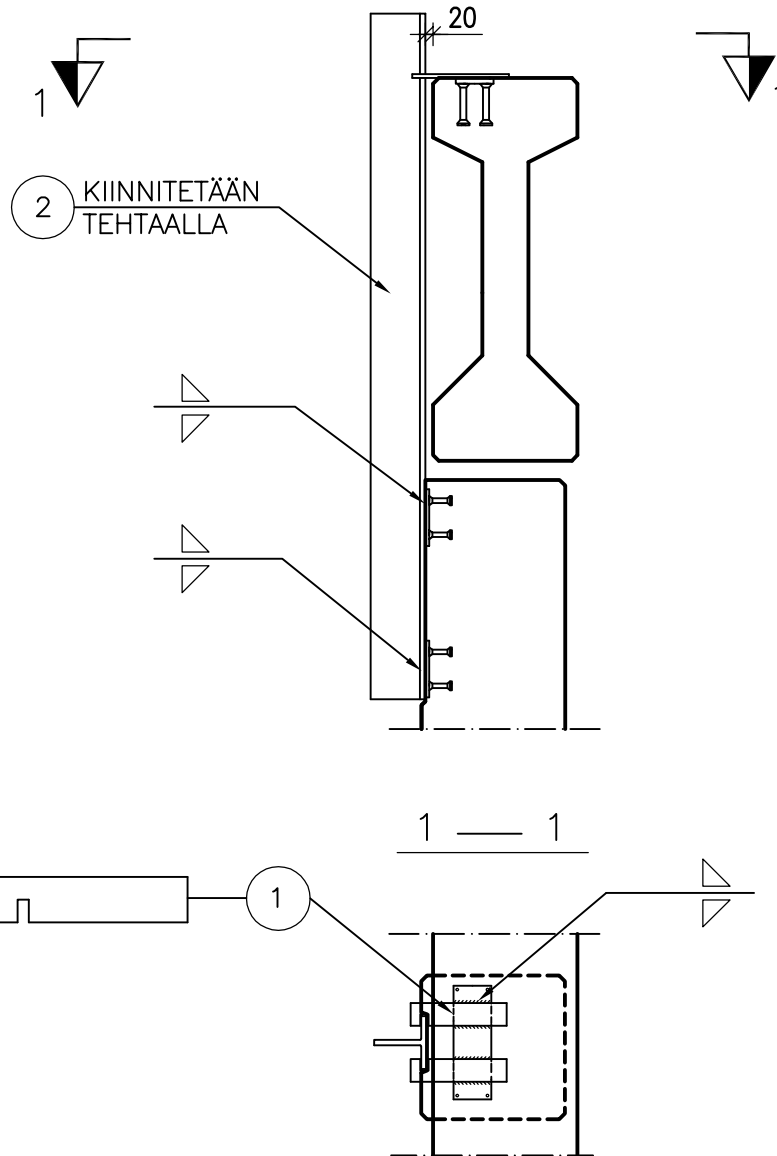
mittakaava 1:10



SUUNNITTELUSSA JA ASENNUKSESSA ON ERITYISESTI HUOMIOITAVA:
 – PILARIN TUENTA ASENNUKSEN AIKANA TÖNÄREILLÄ

	Sisältö TUULIPILARIN JOUSTAVA LIITOS JÄNNEPALKKIIN	
Suunnittelija	Työn nro	
	Päiväys	Tekijä
DP301		

mittakaava 1:20



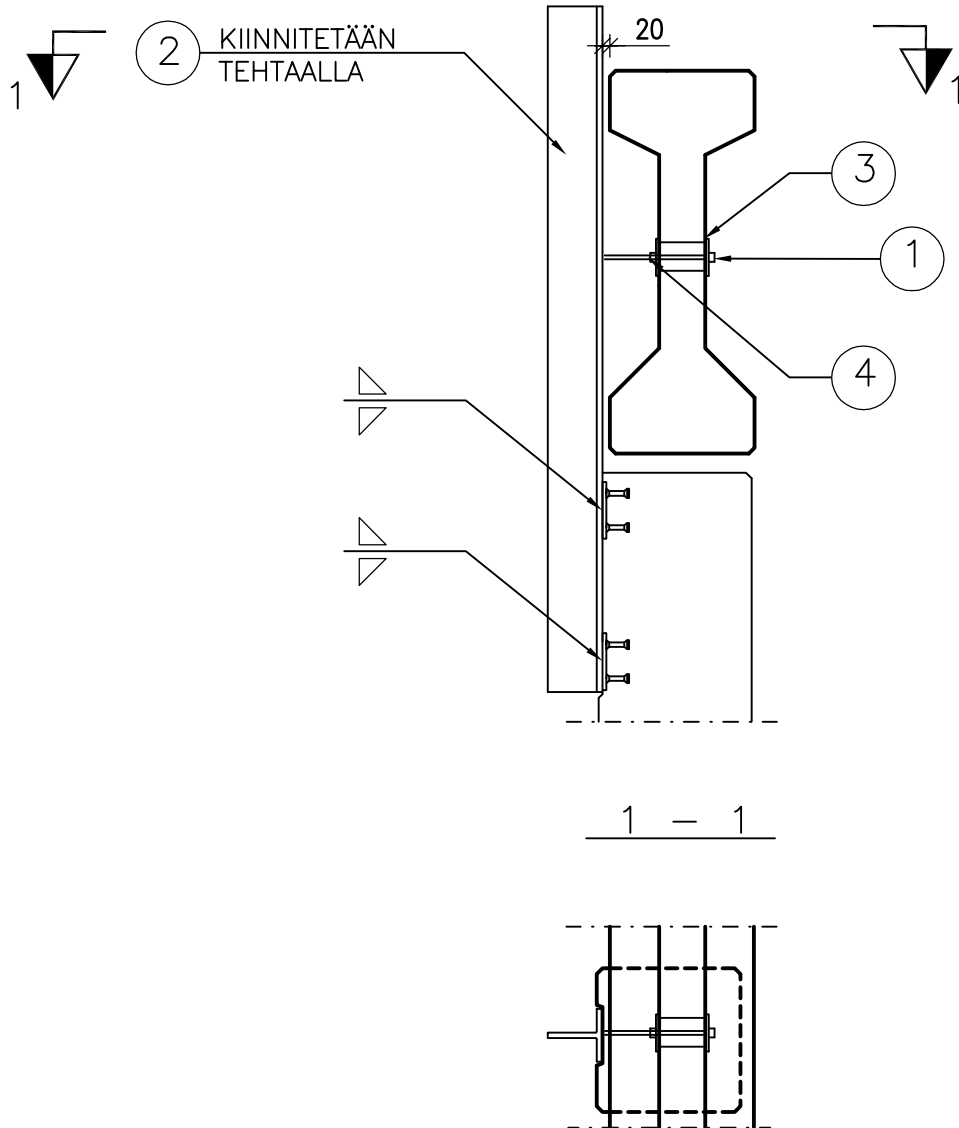
SUUNNITTELUSSA JA ASENNUKSESSA ON ERITYISESTI HUOMIOITAVA:

- PILARIN KOLO T-TERÄSTÄ VARTEN
- PALKIN LIIKEVARA

MATERIAALI- JA TARVIKELUETTELO						TUNNUS:	
RY	PO	MAT/TAR	TYYPPI	KOKO	LAATU	MÄÄRÄ	HUOM.
TLA	1	LATTATERÄS			S235J2G3	2 kpl	
TXE	2	T-TERÄS			S235J2G3		

	Sisältö TUULIPILARIN JOUSTAVA LIITOS JÄNNEPALKKIIN	
Suunnittelija	Työn nro	
	Päiväys	Tekijä
DP302		

mittakaava 1.20



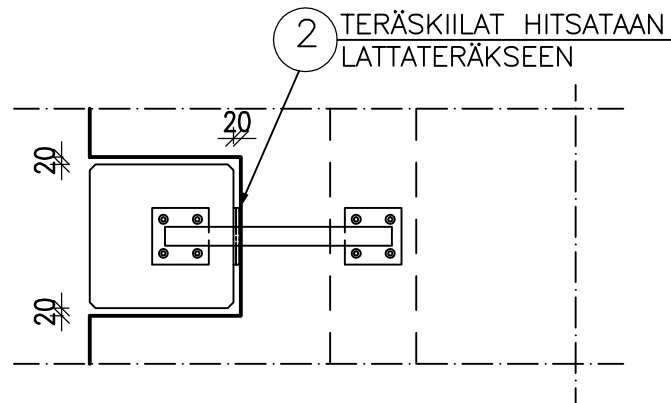
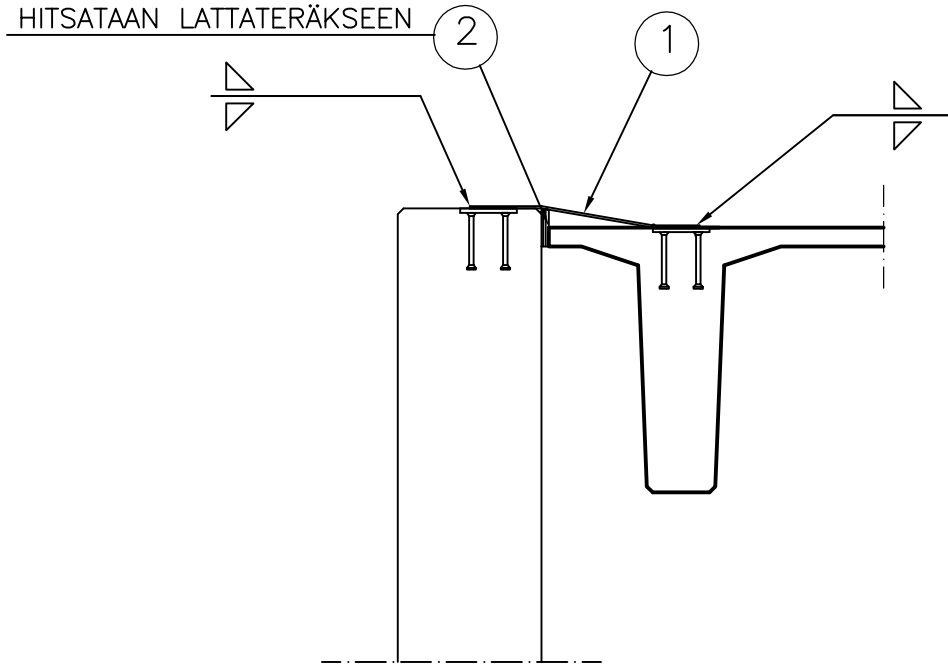
SUUNNITTELUSSA JA ASENNUKSESSA ON ERITYISESTI HUOMIOITAVA:

- PILARIN KOLO T-TERÄSTÄ VARTEN
- PALKIN LIIKEVARA

MATERIAALI- JA TARVIKELUETTELO						TUNNUS:	
RY	PO	MAT/TAR	TYYPPI	KOKO	LAATU	MÄÄRÄ	HUOM.
TKP	1	PULTTI		M		1 kpl	KUUMASINK.
TXE	2	T-TERÄS			S235J2G3		
TAL	3	ALUSLEVY		200x200x12	S235J2G3	2 kpl	KUUMASINK.
TMU	4	KUUSIOMUTTERI		M	SFS2067	2 kpl	KUUMASINK.

		Sisältö	
		TUULIPILARIN JA TT-LAATAN LIITOS	
Suunnittelija		Työn nro	
		Päiväys	Tekijä
		DP303	

mittakaava 1:20



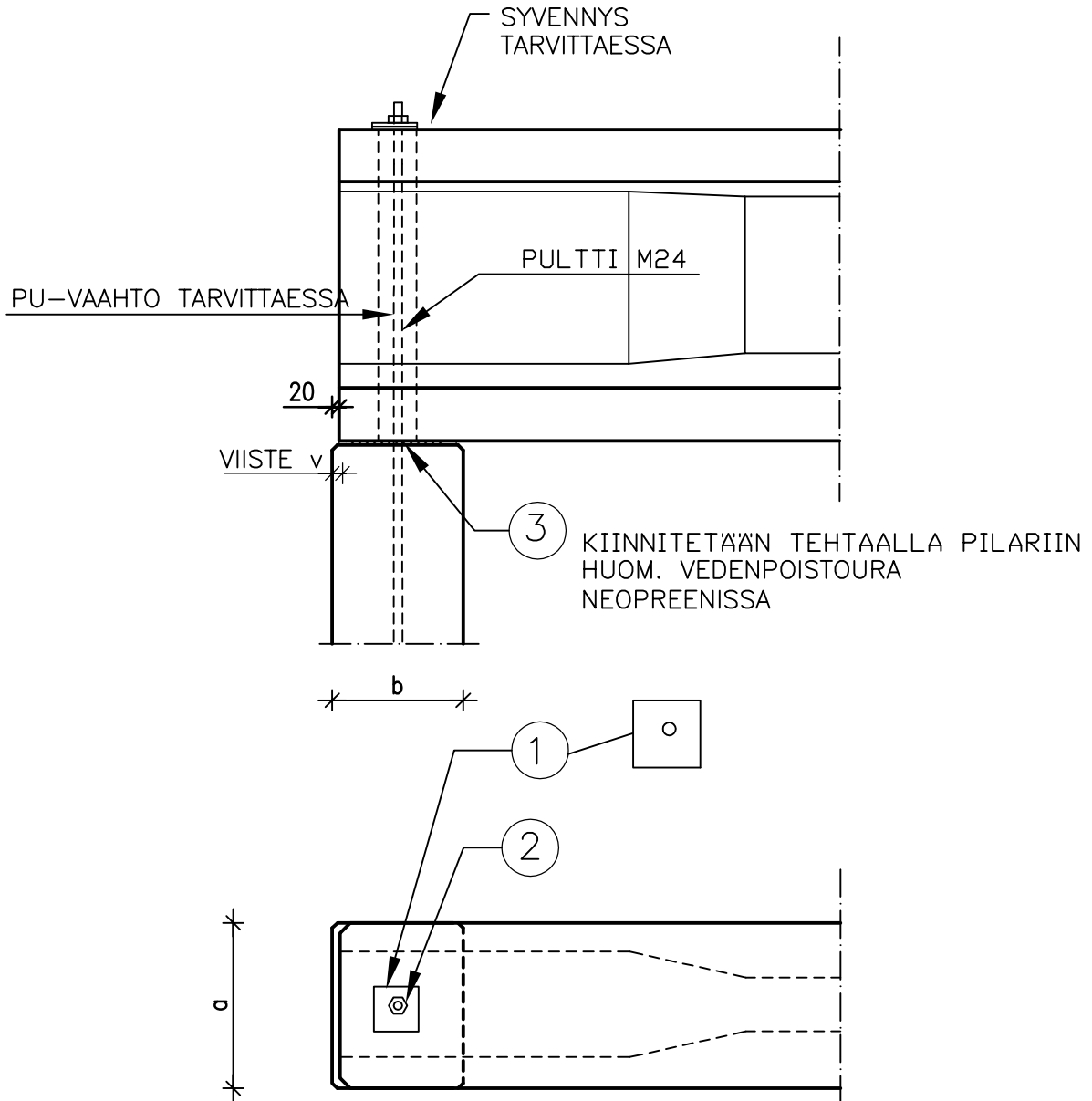
SUUNNITTELUSSA JA ASENNUKSESSA ON ERITYISESTI HUOMIOITAVA:

- TT-LAATAN PYSTYSUUNTAINEN LIIKEVARA
- ASENNUSVARAT

MATERIAALI- JA TARVIKELUETTELO						TUNNUS:	
RY	PO	MAT/TAR	TYYPPI	KOKO	LAATU	MÄÄRÄ	HUOM.
TLA	1	LATTATERÄS		50*6 L	S235J2G3	1 kpl	
VPU	2	TERÄSKIILAT		100*150*..	S235J2G3		

	Sisältö I- JA HI-PALKIN LIITOS PILARIIN	
Suunnittelija	Työn nro	
	Päiväys	Tekijä
DI201		

mittakaava 1:20



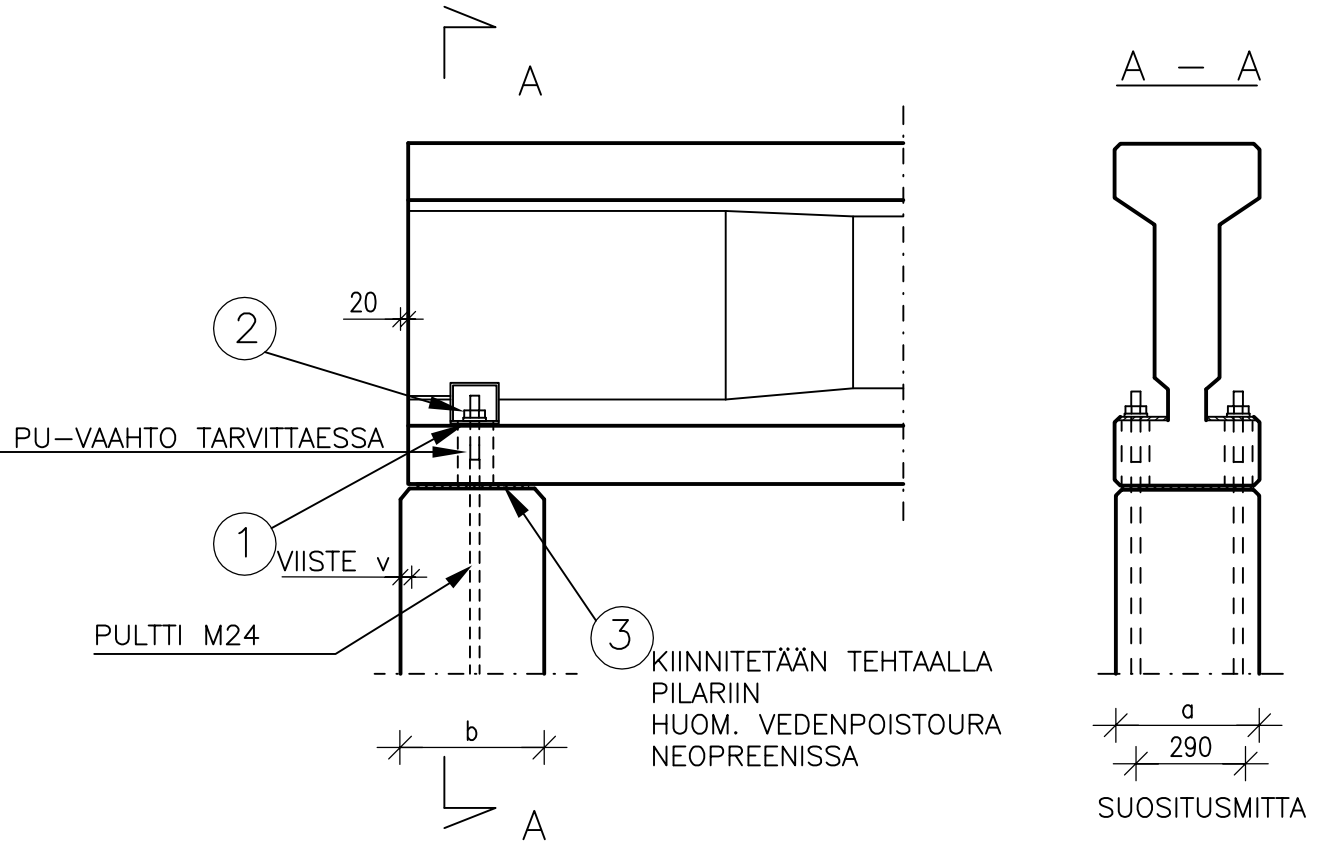
SUUNNITTELUSSA JA ASENNUKSESSA ON ERITYISESTI HUOMIOITAVA:

- PALKIN KIEPAHDUSTUENTA
- LAATASTON VAAKATUKIREAKTIOT KOHTISUORAAN PALKKIA VASTAAN
- PULTTIEN MITOITUS PALKIN TUKIREAKTION MUKAAN
- PULTTIREIKÄÄN EI JÄLKIVALUA

MATERIAALI- JA TARIKELUETTELO						TUNNUS:	
RY	PO	MAT/TAR	TYYPPI	KOKO	LAATU	MÄÄRÄ	HUOM.
TAL	1	ALUSLEVY		130*130*10	S355J2G3	1 kpl	
TMU	2	KUUSIOMUTTERI		M24	SFS 2067	1 kpl	
VKU	3	KUMILEVY, NEOPREN		$8 \times (a - 2 \times v) \times (b - 2 \times v)$	SHORE 60		

		Sisältö I- JA HI-PALKIN LIITOS PILARIIN (2 PULTTIA)	
Suunnittelija	Työn nro		DI202
	Päiväys	Tekijä	

mittakaava 1:20



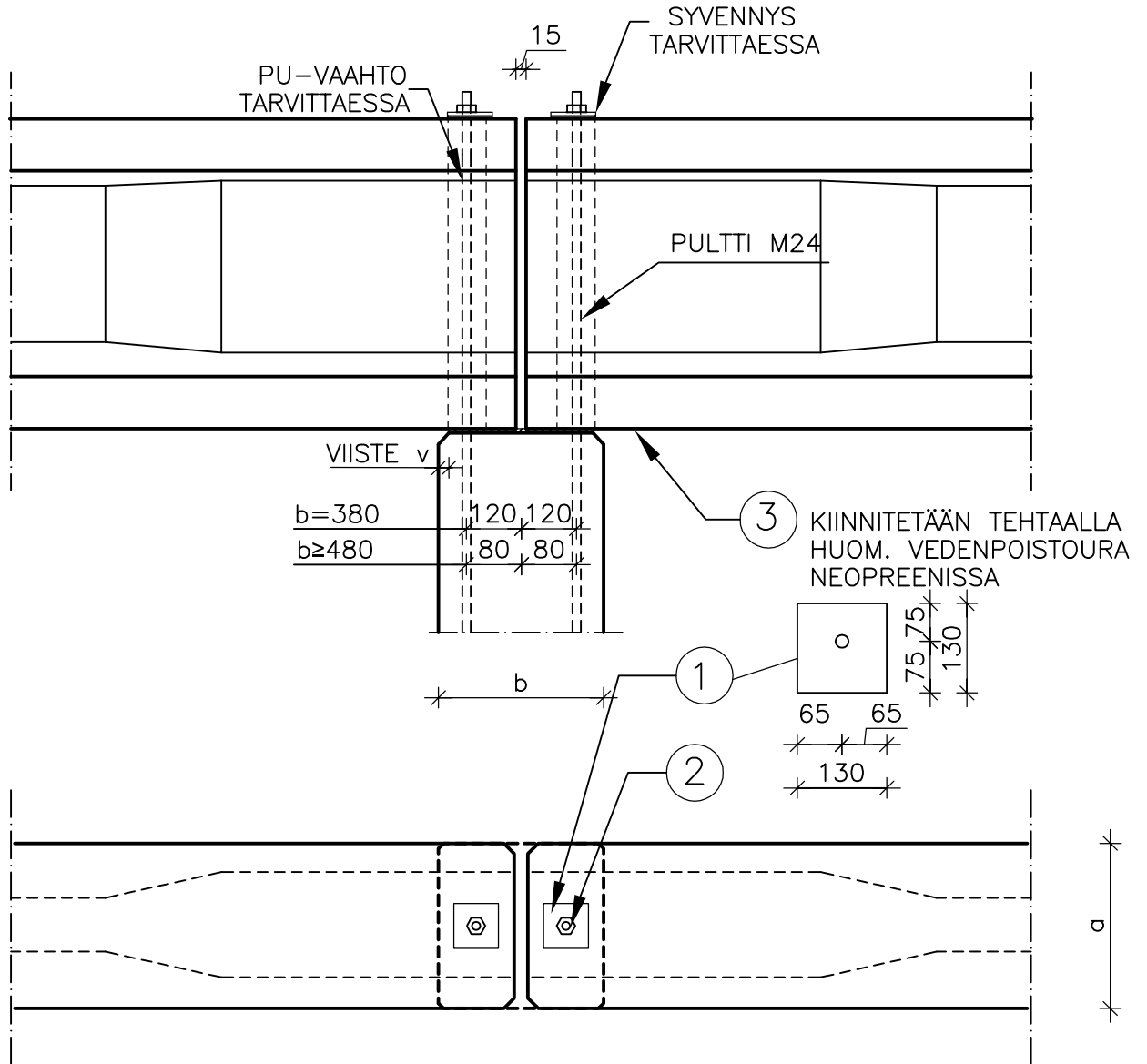
SUUNNITTELUSSA JA ASENNUKSESSA ON ERITYISESTI HUOMIOITAVA:

- PALKIN KIEPAHDUSTUENTA
- LAATASTON VAAKATUKIREAKTIOT KOHTISUORAAN PALKKIA VASTAAN
- PULTTIEN MITOITUS PALKIN TUKIREAKTION MUKAAN
- PULTTIREIKÄÄN EI JÄLKIVALUA

MATERIAALI- JA TARIKELUETTELO						TUNNUS:	
RY	PO	MAT/TAR	TYYPPI	KOKO	LAATU	MÄÄRÄ	HUOM.
TAL	1	ALUSLEVY		100*100*12	S355J2G3	2 kpl	
TMU	2	KUUSIOMUTTERI		M24	SFS 2067	2 kpl	
VKU	3	KUMILEVY, NEOPREN		$8 \times (a - 2 \cdot v) \times (b - 2 \cdot v)$	SHORE 60		

		Sisältö I- JA HI-PALKIN LIITOS PILARIIN	
Suunnittelija	Työn nro		DI203
	Päiväys	Tekijä	

mittakaava 1:20



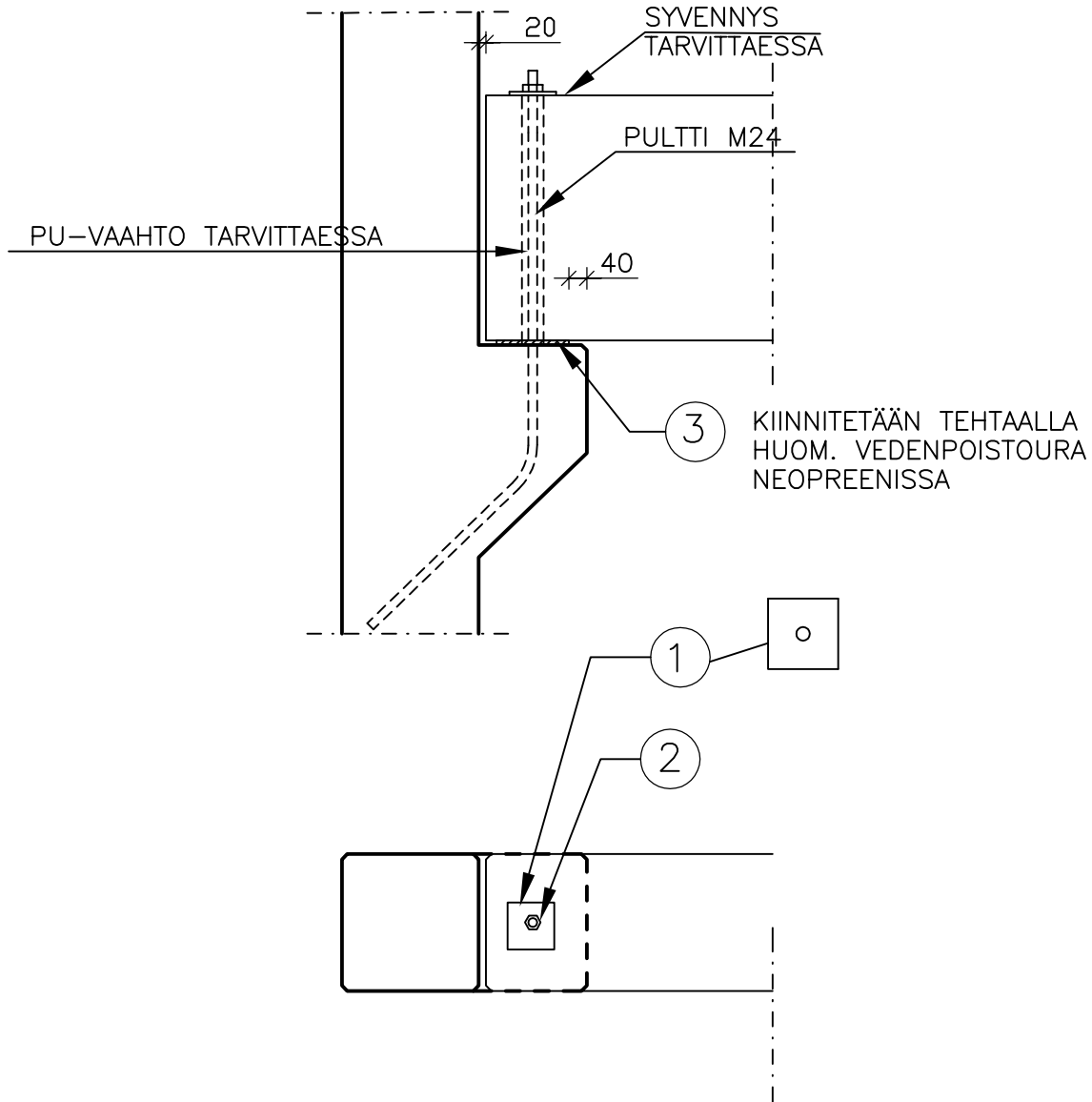
SUUNNITELUSSA JA ASENNUKSESSA ON ERITYISESTI HUOMIOITAVA:

- PALKIN KIEPAHDUSTUENTA
- LAATASTON VAAKATUKIREAKTIOT KOHTISUORAAN PALKKIA VASTAAN
- PULTTIEN MITOITUS PALKKIEN TUKIREAKTIOIDEN MUKAAN
- PULTTIREIKÄÄN EI JÄLKIVALUA

MATERIAALI- JA TARVIKELUETTELO						TUNNUS:	
RY	PO	MAT/TAR	TYYPPI	KOKO	LAATU	MÄÄRÄ	HUOM.
TAL	1	ALUSLEVY		130*130*10	S355J2G3	2 kpl	
TMU	2	KUUSIOMUTTERI		M24	SFS 2067	2 kpl	
VKU	3	KUMILEVY, NEOPREN		8x(a-2*v)x(b-2*v)	SHORE 60		

	Sisältö	
	SUORAKAIDEPALKIN LIITOS PILARIIN REUNAPILARI	
Suunnittelija	Työn nro	
	Päiväys	Tekijä
DK201		

mittakaava 1:20



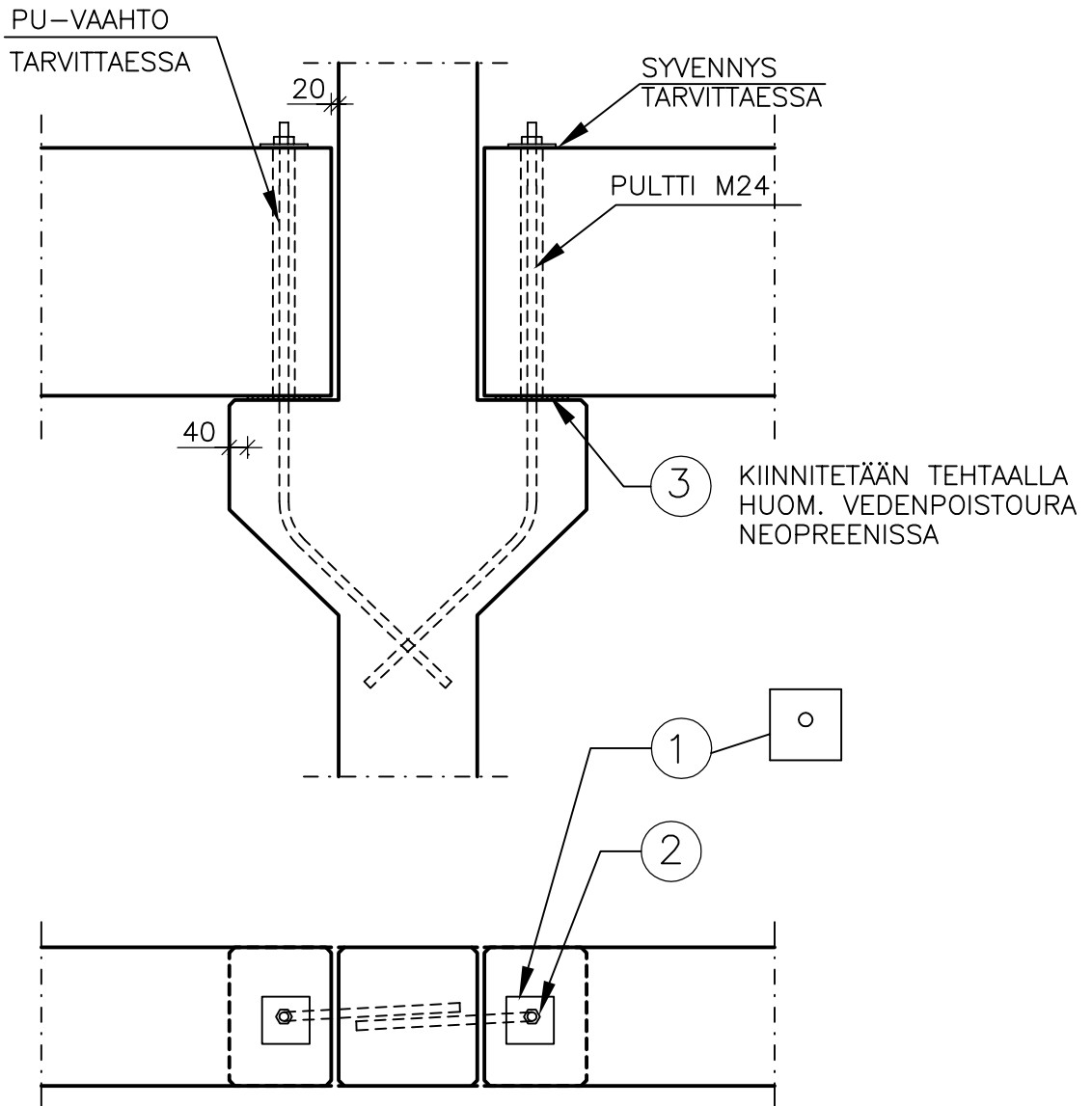
SUUNNITTELUSSA JA ASENNUKSESSA ON ERITYISESTI HUOMIOITAVA:

- PULTTIEN MITOITUS PALKIN TUKIREAKTION MUKAAN
- PULTTIREIKÄÄN EI JÄLKIVALUA
- NEOPRENIN KOKO

MATERIAALI- JA TARVIKELUETTELO						TUNNUS:	
RY	PO	MAT/TAR	TYYPPI	KOKO	LAATU	MÄÄRÄ	HUOM.
TAL	1	ALUSLEVY		130*130*10	S355J2G3	1 kpl	
TMU	2	KUUSIOMUTTERI		M24	SFS 2067	1 kpl	
VKU	3	KUMILEVY	NEOPREN	8 mm	SHORE 60		

	Sisältö	
	SUORAKAIDEPALKIN LIITOS PILARIIN KESKIPILARI	
Suunnittelija	Työn nro	
	Päiväys	Tekijä
	DK202	

mittakaava 1:20



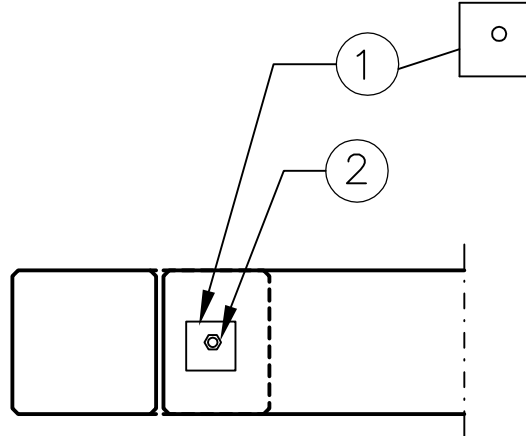
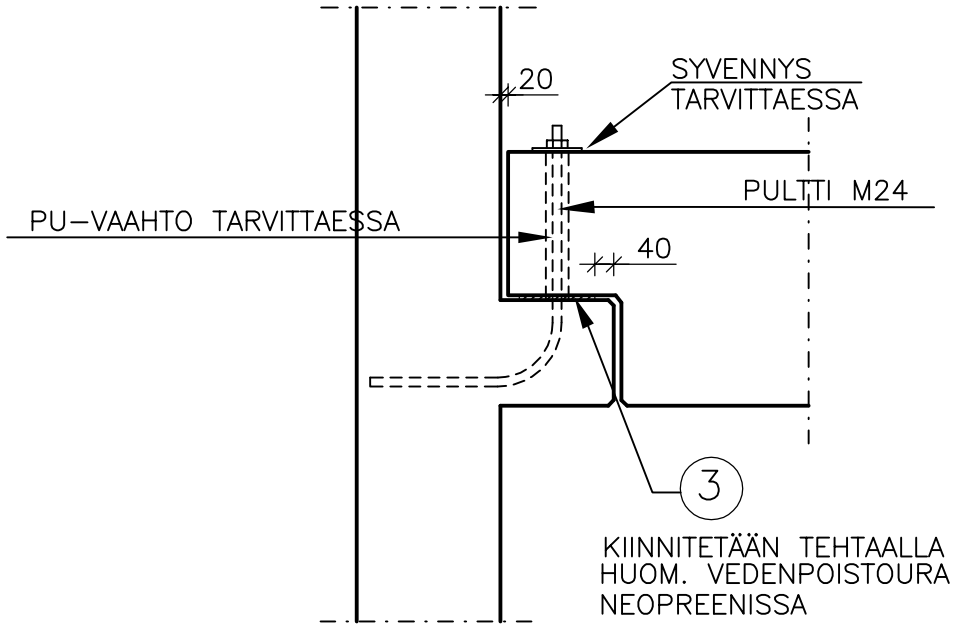
SUUNNITTELUSSA JA ASENNUKSESSA ON ERITYISESTI HUOMIOITAVA:

- PULTTIEN MITOITUS PALKIN TUKIREAKTION MUKAAN
- PULTTIREIKÄÄN EI JÄLKIVALUA
- NEOPRENIN KOKO

MATERIAALI- JA TARIKELUETTELO						TUNNUS:	
RY	PO	MAT/TAR	TYYPPI	KOKO	LAATU	MÄÄRÄ	HUOM.
TAL	1	ALUSLEVY		130*130*10	S355J2G3	2 kpl	
TMU	2	KUUSIOMUTTERI		M24	SFS 2067	2 kpl	
VKU	3	KUMILEVY	NEOPREN	8 mm	SHORE 60		

		Sisältö SUORAKAIDEPALKIN LIITOS PILARIIN (PALKIN PÄÄ LOVETTU) REUNAPILARI	
Suunnittelija	Työn nro		DK203
	Päiväys	Tekijä	

mittakaava 1:20



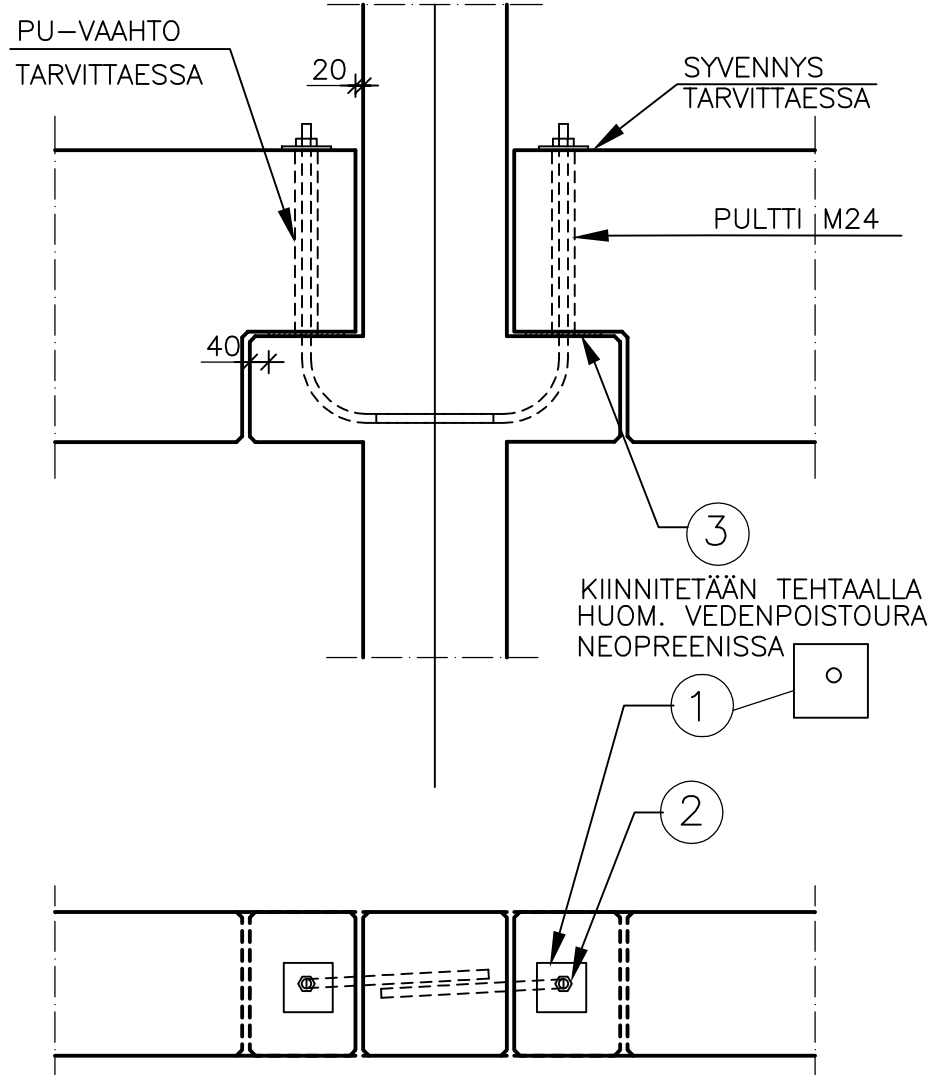
SUUNNITTELUSSA JA ASENNUKSESSA ON ERITYISESTI HUOMIOITAVA:

- PULTTIEN MITOITUS PALKIN TUKIREAKTION MUKAAN
- PULTTIREIKÄÄN EI JÄLKIVALUA
- NEOPRENIN KOKO

MATERIAALI- JA TARIKELUETTELO						TUNNUS:	
RY	PO	MAT/TAR	TYYPPI	KOKO	LAATU	MÄÄRÄ	HUOM.
TAL	1	ALUSLEVY		130*130*10	S355J2G3	1 kpl	
TMU	2	KUUSIOMUTTERI		M24	SFS 2067	1 kpl	
VKU	3	KUMILEVY	NEOPREN	8 mm	SHORE 60		

		Sisältö SUORAKAIDEPALKIN LIITOS PILARIIN (PALKIN PÄÄ LOVETTU) KESKIPILARI	
Suunnittelija	Työn nro		DK204
	Päiväys	Tekijä	

mittakaava 1:20



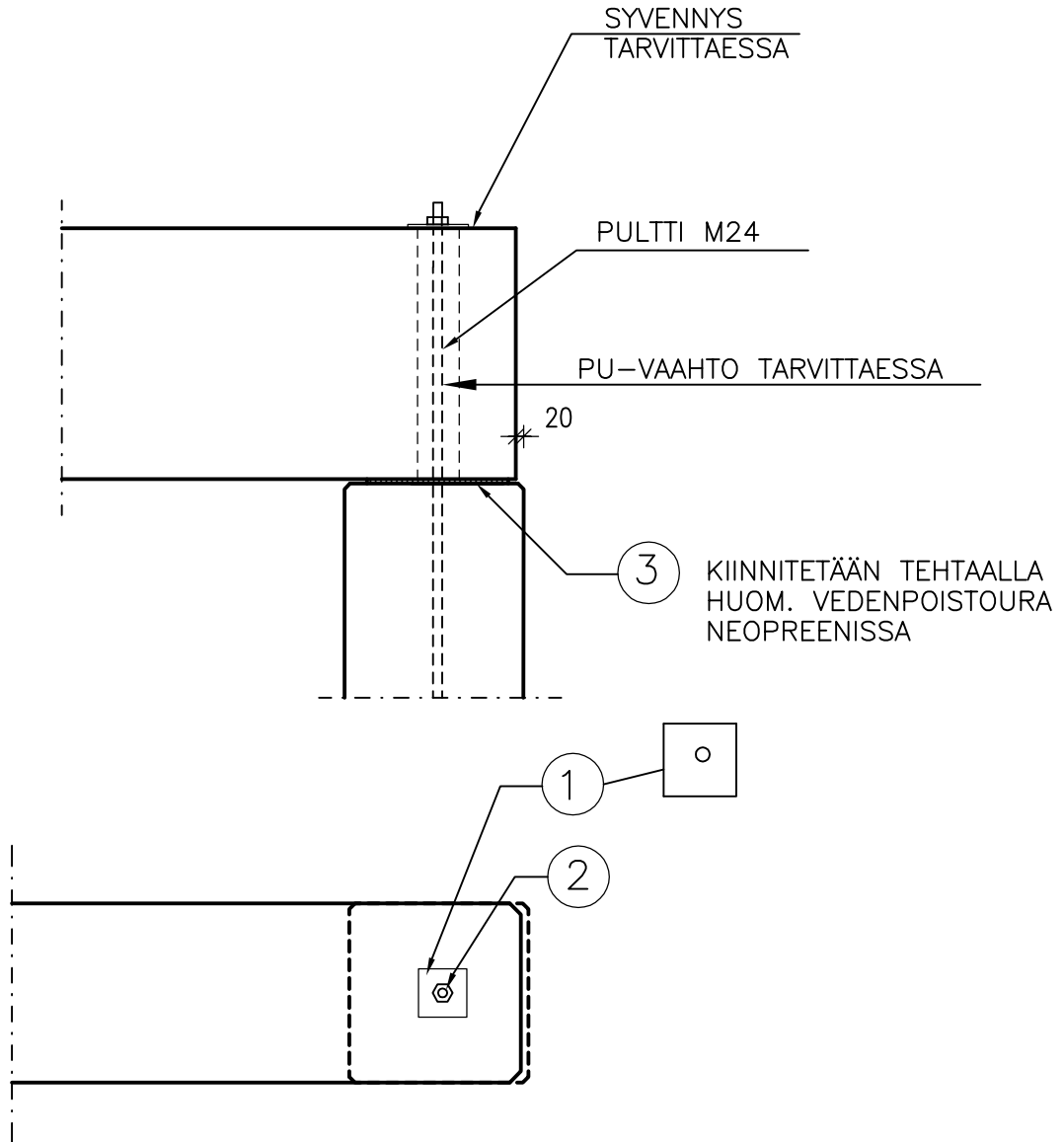
SUUNNITELUSSA JA ASENNUKSESSA ON ERITYISESTI HUOMIOITAVA:

- PULTTIEN MITOITUS PALKIN TUKIREAKTION MUKAAN
- PULTTIREIKÄÄN EI JÄLKIVALUA
- NEOPRENIN KOKO

MATERIAALI- JA TARVIKELUETTELO						TUNNUS:	
RY	PO	MAT/TAR	TYYPPI	KOKO	LAATU	MÄÄRÄ	HUOM.
TAL	1	ALUSLEVY		130*130*10	S355J2G3	2 kpl	
TMU	2	KUUSIOMUTTERI		M24	SFS 2067	2 kpl	
VKU	3	KUMILEVY	NEOPREN	10 mm	SHORE 60		

	Sisältö SUORAKAIDEPALKIN LIITOS PILARIN PÄÄHÄN REUNAPILARI	
Suunnittelija	Työn nro	
	Päiväys	Tekijä
DK205		

mittakaava 1:20



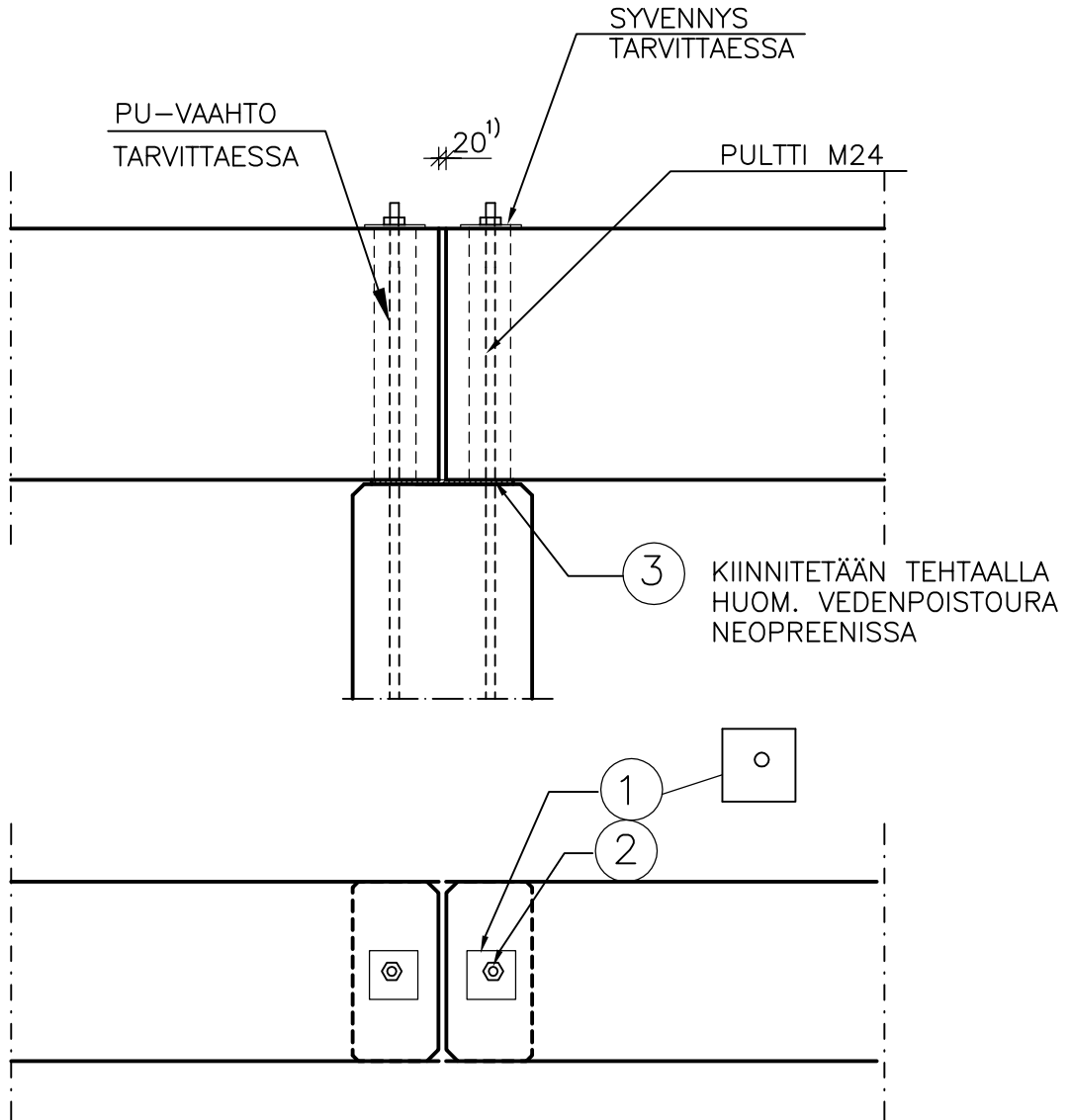
SUUNNITTELUSSA JA ASENNUKSESSA ON ERITYISESTI HUOMIOITAVA:

- LAATASTON VAAKATUKIREAKTIOT KOHTISUORAAN PALKKIA VASTAAN
- PULTTIEN MITOITUS PALKIN TUKIREAKTION MUKAAN
- PULTTIREIKKÄÄN EI JÄLKIVALUA
- NEOPRENIN MAKSIMIKOKO

MATERIAALI- JA TARVIKELUETTELO						TUNNUS:	
RY	PO	MAT/TAR	TYYPPI	KOKO	LAATU	MÄÄRÄ	HUOM.
TAL	1	ALUSLEVY		130*130*10	S235J2G3	1 kpl	
TMU	2	KUUSIOMUTTERI		M24	SFS 2067	1 kpl	
VKU	3	KUMILEVY	NEOPREN	10 mm	SHORE 60		

	Sisältö SUORAKAIDEPALKIN LIITOS PILARIN PÄÄHÄN KESKIPILARI	
Suunnittelija	Työn nro	
	Päiväys	Tekijä
DK206		

mittakaava 1:20



SUUNNITTELUSSA JA ASENNUKSESSA ON ERITYISESTI HUOMIOITAVA:

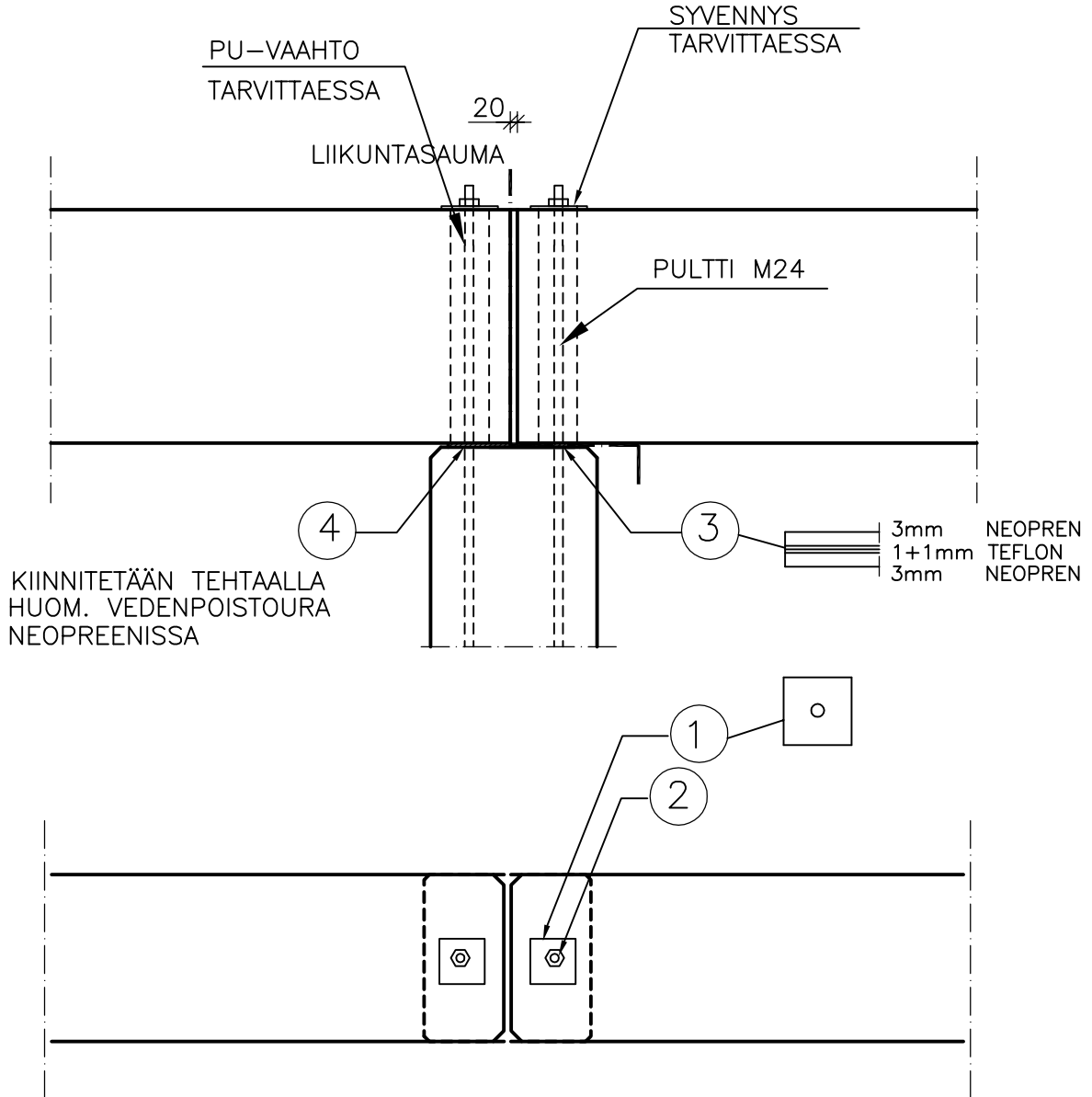
- LAATASTON VAAKATUKIREAKTIOT KOHTISUORAAN PALKKIA VASTAAN
- PULTTIEN MITOITUS PALKIN TUKIREAKTION MUKAAN
- PULTTIREIKÄÄN EI JÄLKIVALUA
- NEOPRENIN MAKSIMIKOKO

1) KORKEILLA JA JB-PALKEILLA >20mm

MATERIAALI- JA TARIKELUETTELO						TUNNUS:	
RY	PO	MAT/TAR	TYYPPI	KOKO	LAATU	MÄÄRÄ	HUOM.
TAL	1	ALUSLEVY		130*130*10	S235J2G3	2 kpl	
TMU	2	KUUSIOMUTTERI		M24	SFS 2067	2 kpl	
VKU	3	KUMILEVY	NEOPREN	8 mm	SHORE 60		

		Sisältö SUORAKAIDEPALKIN LIITOS PILARIN PÄÄHÄN (LIIKUNTASAUMA) KESKIPILARI	
Suunnittelija	Työn nro		DK207
	Päiväys	Tekijä	

mittakaava 1:20

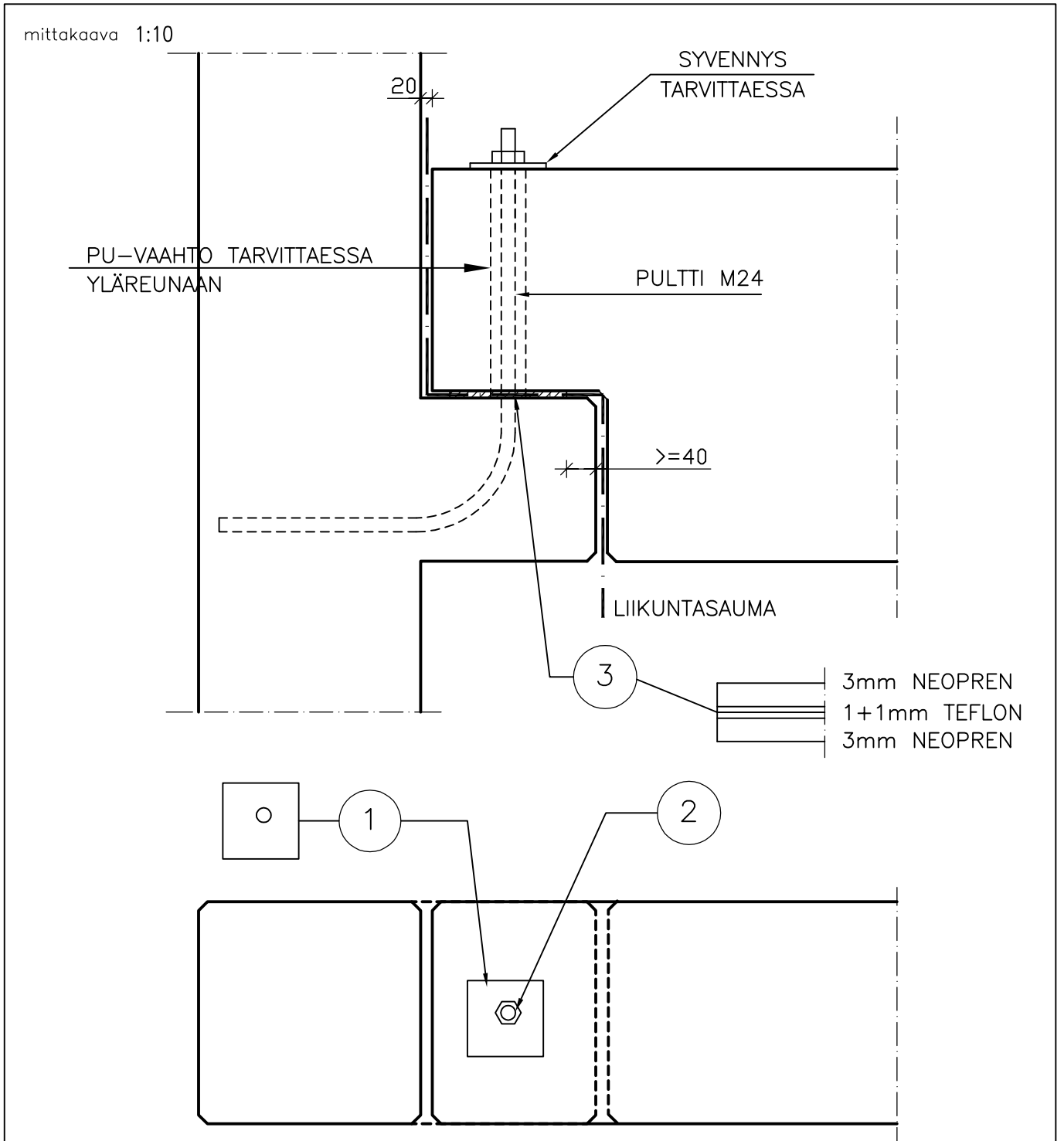


SUUNNITTELUSSA JA ASENNUKSESSA ON ERITYISESTI HUOMIOITAVA:

- LAATASTON VAAKATUKIREAKTIOT KOHTISUORAAN PALKKIA VASTAAN
- PULTTIEN MITOITUS PALKIN TUKIREAKTION MUKAAN
- PULTTIREIKKÄÄN EI JÄLKIVALUA
- NEOPRENIN MAKSIMIKOKO

MATERIAALI- JA TARIKELUETTELO						TUNNUS:	
RY	PO	MAT/TAR	TYYPPI	KOKO	LAATU	MÄÄRÄ	HUOM.
TAL	1	ALUSLEVY		130*130*10	S235J2G3	2 kpl	
TMU	2	KUUSIOMUTTERI		M24	SFS 2067	2 kpl	
XXE	3	LIUKULAAKERI				1 kpl	
VKU	4	KUMILEVY	NEOPREN	8 mm	SHORE 60		

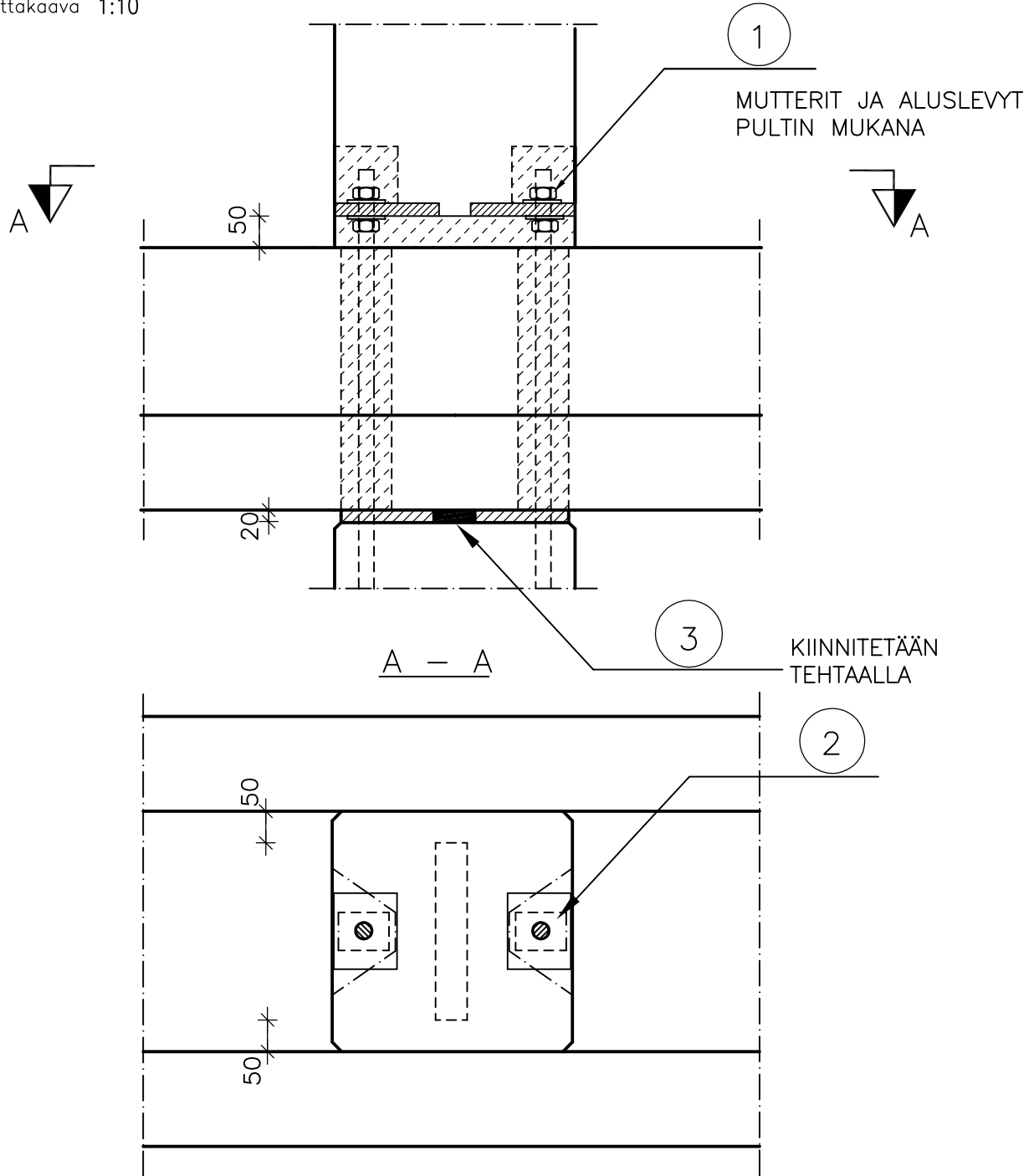
		Sisältö SUORAKAIDEPALKIN LIITOS, PALKIN PÄÄ LOVETTU, (LIIKUNTASAUMA) REUNAPILARI	
Suunnittelija	Työn nro		DK208
	Päiväys	Tekijä	



MATERIAALI- JA TARVIKELUETTELO						TUNNUS:	
RY	PO	MAT/TAR	TYYPPI	KOKO	LAATU	MÄÄRÄ	HUOM.
TAL	1	ALUSLEVY		130*130*10	S355J2G3	1 kpl	
TMU	2	KUUSIOMUTTERI		M24	SFS 2067	1 kpl	
XXE	3	LIUKULAAKERI				1 kpl	

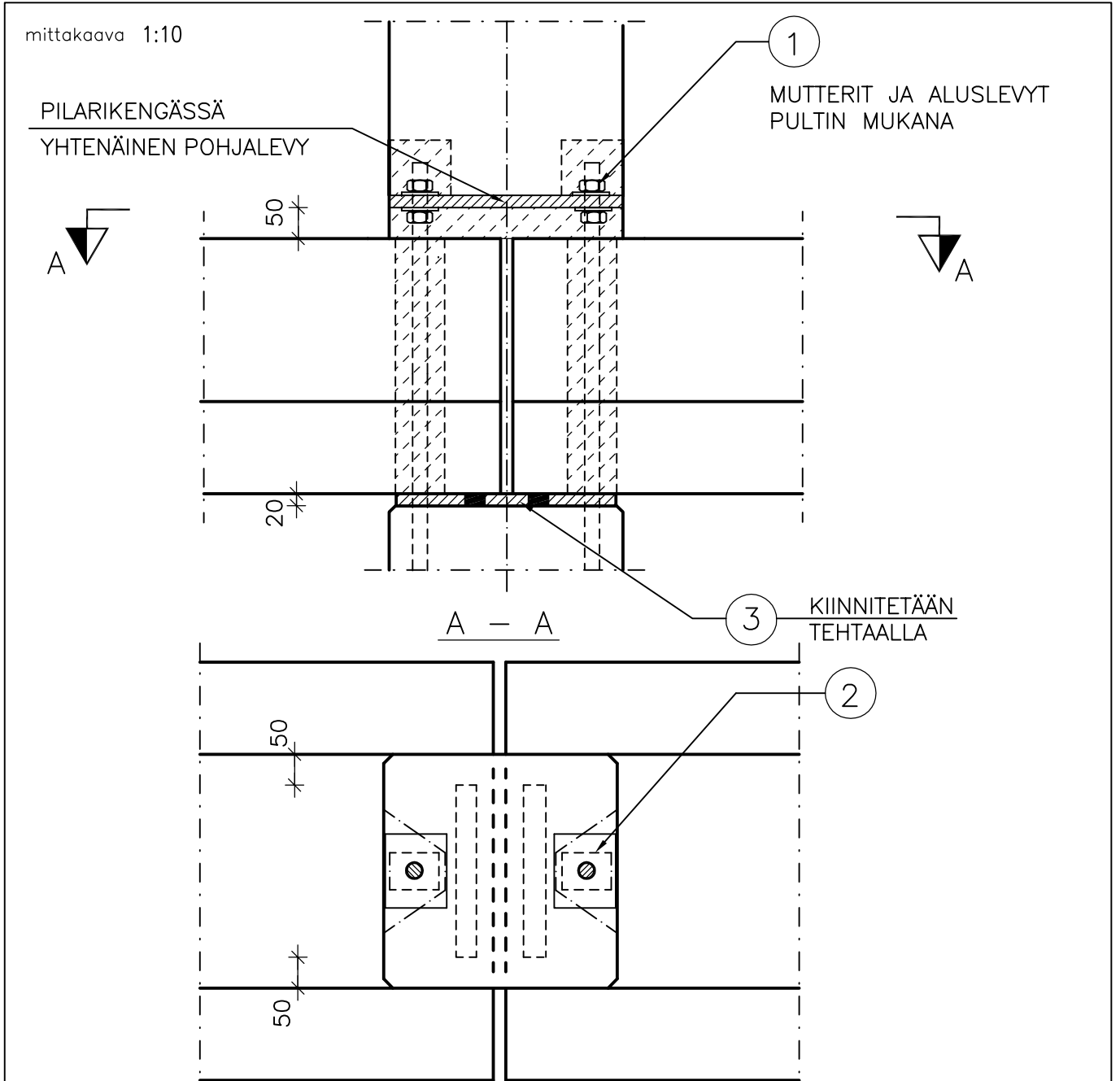
	Sisältö KERROSPILARIN JA PALKIN LIITOS (PALKIN LIITOS PILARIN ULKOPUOLELLA)	
Suunnittelija	Työn nro	
	Päiväys	Tekijä
DK211		

mittakaava 1:10



MATERIAALI- JA TARVIKELUETTELO						TUNNUS:	
RY	PO	MAT/TAR	TYYPPI	KOKO	LAATU	MÄÄRÄ	HUOM.
TMU	1	KUUSIOMUTTERI					
TAL	2	ALUSLEVY					
VKU	3	KUMILEVY	NEOPREN	20 mm	SHORE 60		

		Sisältö KERROSPILARIN JA PALKIN LIITOS (PALKIN LIITOS PILARIN KOHDALLA)	
Suunnittelija	Työn nro		DK212
	Päiväys	Tekijä	

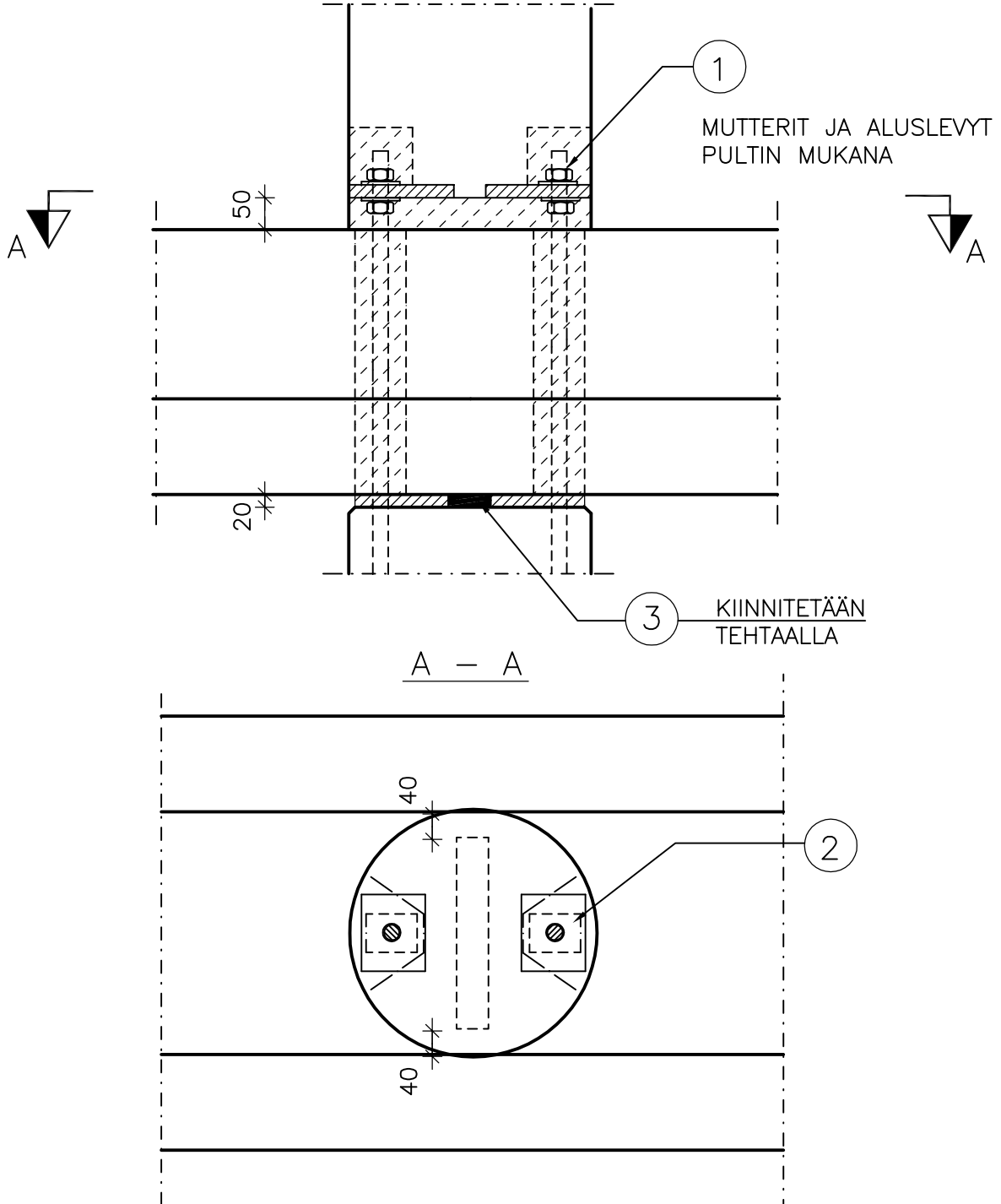


SUUNNITTELUSSA JA ASENNUKSESSA ON ERITYISESTI HUOMIOITAVA:
 - PALKKIEN KIIRTYMÄN ESTYMISEN VAIKUTUS (SYNTYY TUKIMOMENTTI)
 PULTTIEN LEIKKAUSVOIMAAN, PALKIN YLÄKULMAN RAUDOITUKSEEN
 JA HAKIOIHIN SEKÄ LAATASTON RAUDOITUKSEEN

MATERIAALI- JA TARVIKELUETTELO						TUNNUS:	
RY	PO	MAT/TAR	TYYPPI	KOKO	LAATU	MÄÄRÄ	HUOM.
TMU	1	KUUSIOMUTTERI					
TAL	2	ALUSLEVY					
VKU	3	KUMILEVY	NEOPREN	20 mm	SHORE 60		

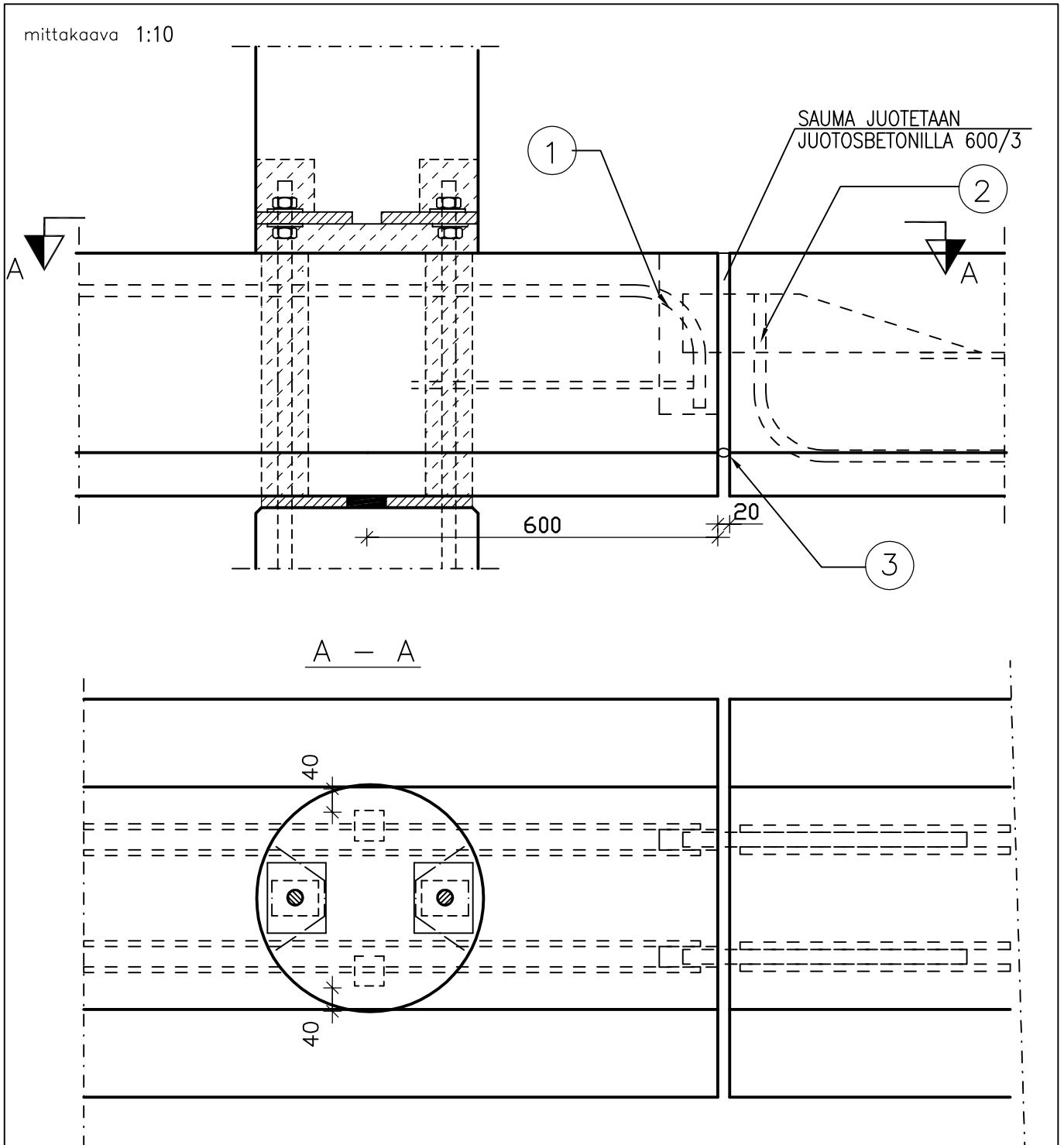
		Sisältö PYÖREÄN KERROSPILARIN JA PALKIN LIITOS (PALKIN LIITOS PILARIN ULKOPUOLELLA)	
Suunnittelija	Työn nro		DK213
	Päiväys	Tekijä	

mittakaava 1:10



MATERIAALI- JA TARVIKELUETTELO							TUNNUS:	
RY	PO	MAT/TAR	TYYPPI	KOKO	LAATU	MÄÄRÄ	HUOM.	
TMU	1	KUUSIOMUTTERI						
TAL	2	ALUSLEVY						
VKU	3	KUMILEVY	NEOPREN	20 mm	SHORE 60			

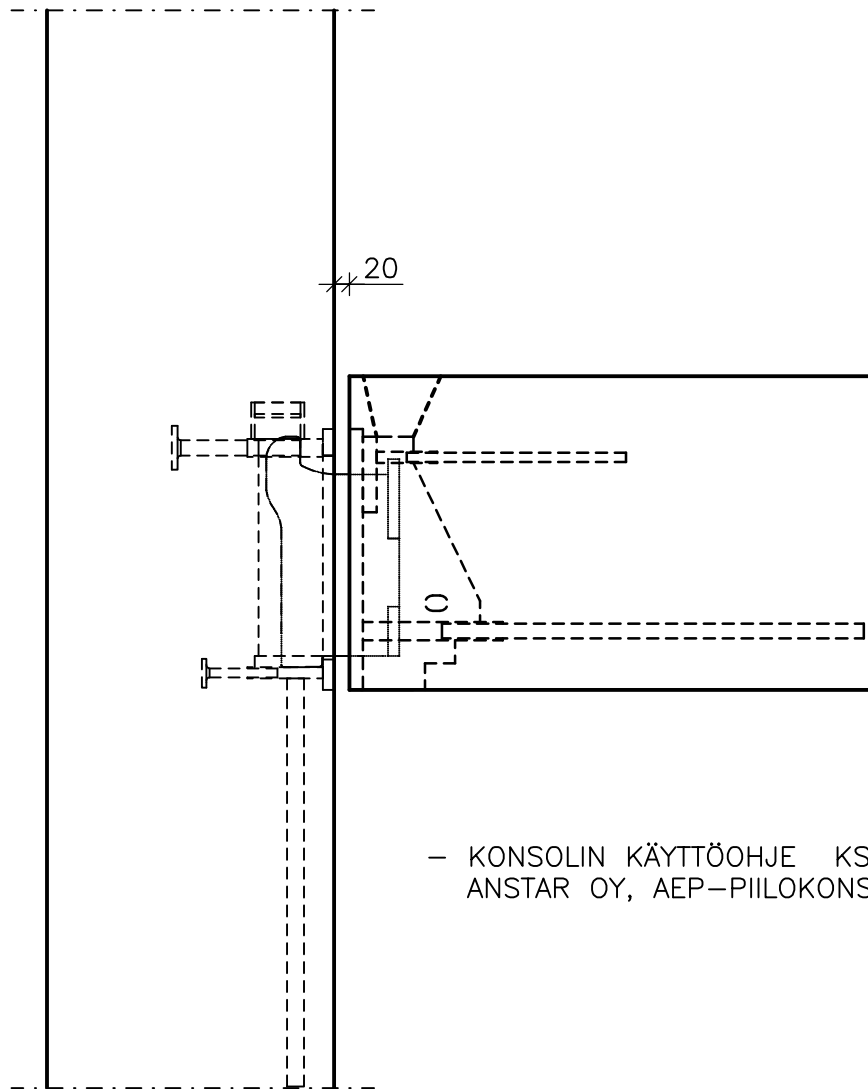
		Sisältö PYÖREÄN KERROSPILARIN JA PALKIN LIITOS PALKIN LIITOS	
Suunnittelija	Työn nro		DK214
	Päiväys	Tekijä	



MATERIAALI- JA TARVIKELUETTELO							TUNNUS:	
RY	PO	MAT/TAR	TYYPPI	KOKO	LAATU	MÄÄRÄ	HUOM.	
TXE	1	TERÄSOSA	TU400			2 kpl		
TXE	2	TERÄSOSA	PU400-41			2 kpl		
TXE	3	SAUMANAUHA						

	Sisältö PALKIN LIITOS PILARIIN AEP-PIILOKONSOLI	
Suunnittelija	Työn nro	
	Päiväys	Tekijä
	DK221	

mittakaava 1:10



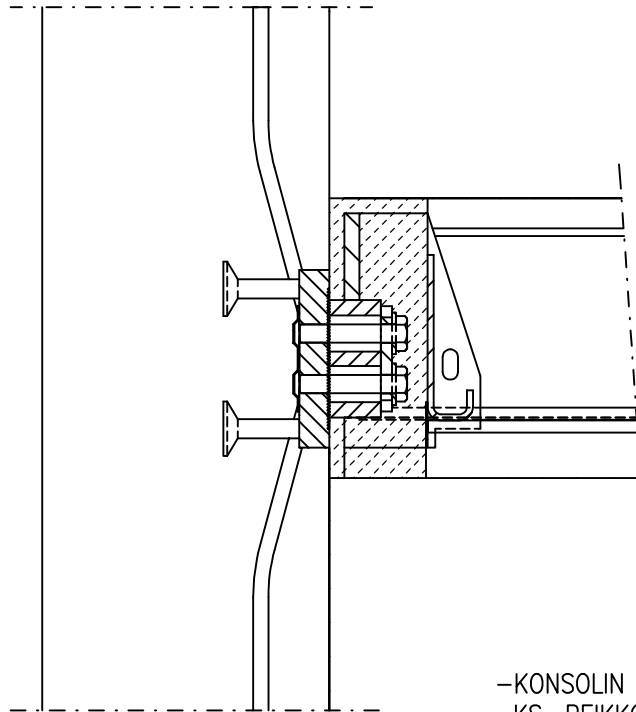
– KONSOLIN KÄYTTÖOHJE KS.
ANSTAR OY, AEP-PIILOKONSOLI

SUUNNITELUSSA JA ASENNUKSESSA ON ERITYISESTI HUOMIOITAVA:

- PALKIN TUENTA ASENNUKSEN AIKANA
- TOISPUOLISEN KUORMITUKSEN AIHEUTTAMA VÄÄNTÖRASITUS
- KONSOLIN KIILAUUS YLÄPUOLELTA
- KONSOLIN PALOSUOJAUS ERILLISELLÄ OSALLA

	Sisältö	
	BETONIPALKIN LIITOS BETONIPILARIIN PCs-KONSOLI	
Suunnittelija	Työn nro	
	Päiväys	Tekijä
		DK222

mittakaava 1:10



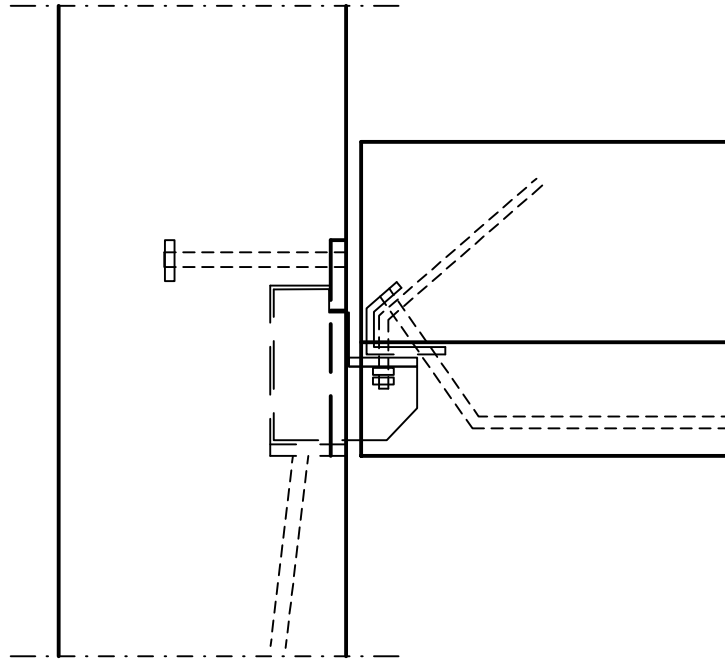
-KONSOLIN KÄYTTÖOHJE
KS. PEIKKO FINLAND OY,
PCs-KONSOLIJÄRJESTELMÄ

SUUNNITTELUSSA JA ASENNUKSESSA ON ERITYISESTI HUOMIOITAVA:

- PALKIN TUENTA ASENNUKSEN AIKANA
- TOISPUOLISEN KUORMITUKSEN AIHEUTTAMA VÄÄNTÖRASITUS
- LIITOKSEN JÄLKIVALU

	Sisältö PALKIN ASENNUSAIKAINEN VÄÄNTÖ LK-PIILOKONSOLI	
Suunnittelija	Työn nro	
	Päiväys	Tekijä
DK223		

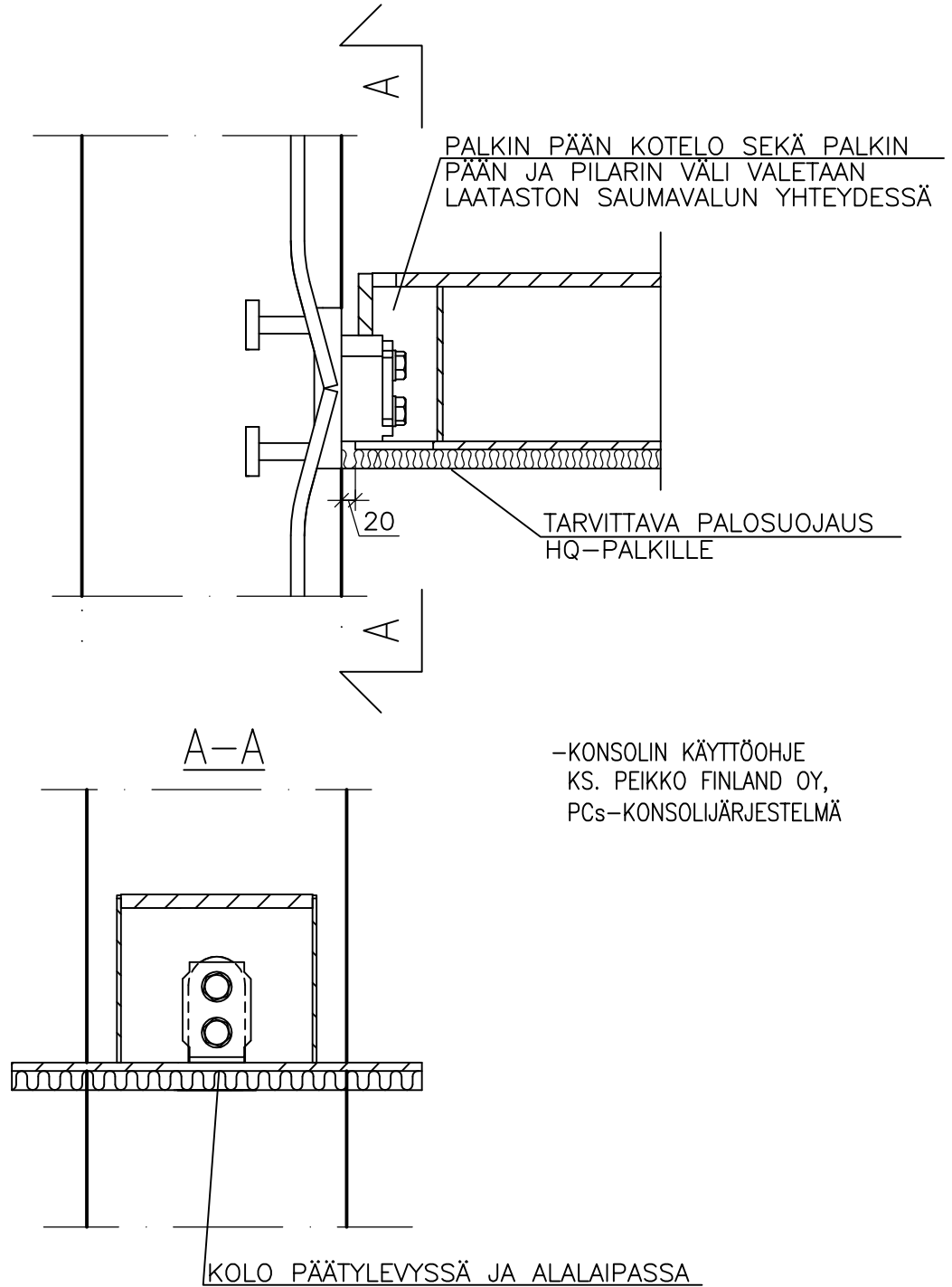
mittakaava 1:10



- PIILOKONSOLITYYPPI LK3/LK4, KS OHJEET LUJABETONI OY
- OTTAA VASTAAN PALKIN VÄÄNTÖMOMENTTIA
- PALKKI KIINNITETÄÄN KONSOLIIN ALAPUOLELTA MUTTEREILLA
- VÄÄNTÖMOMENTTI PIENENTÄÄ LIITOKSEN LEIKKAUSVOIMAKESTÄVYYTTÄ
- LISÄKAPASITEETTIA SAADAAN KÄYTTÄMÄLLÄ PALKIN YLÄREUNASSA KKJ 50/100 TERÄSOSA
- KONSOLIN ALAPUOLINEN PALOSUOJAUS PALOSUOJAUSLEVYN TAI JÄLKIVALUN AVULLA

	Sisältö WQ-PALKIN LIITOS BETONIPILARIIN PCs-KONSOLI	
Suunnittelija	Työn nro	
	Päiväys	Tekijä
DTK201		

mittakaava 1:10

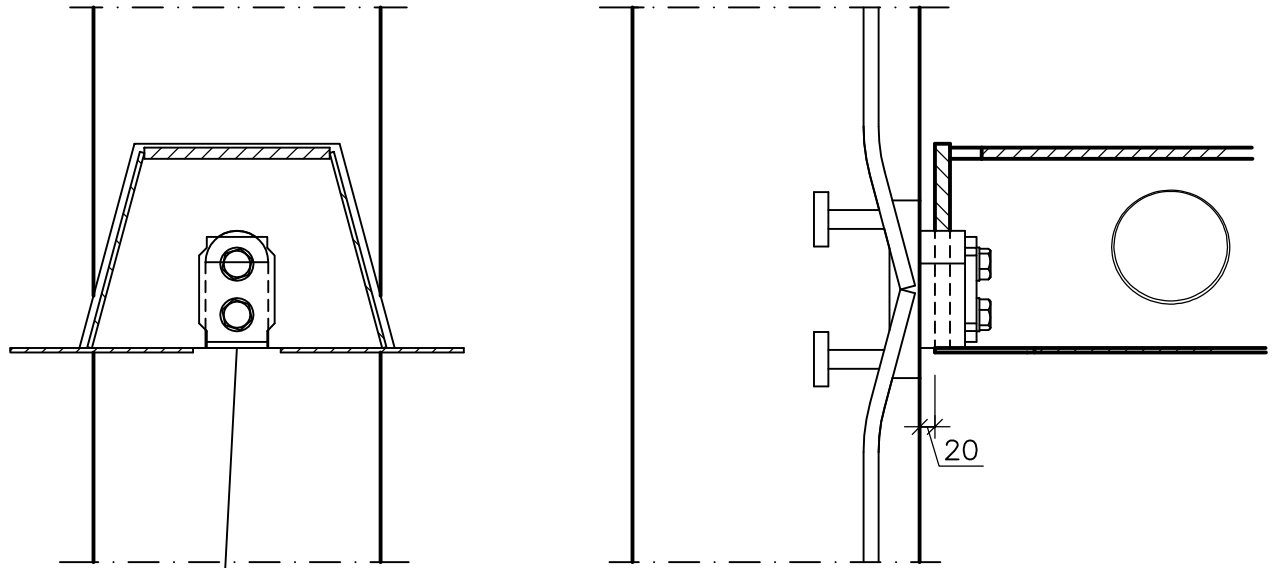


SUUNNITTELUSSA JA ASENNUKSESSA ON ERITYISESTI HUOMIOITAVA:

- PALKIN TUENTA ASENNUKSEN AIKANA
- TOISPUOLISEN KUORMITUKSEN AIHEUTTAMA VÄÄNTÖRASITUS

	Sisältö DELTAPALKIN LIITOS BETONIPILARIIN PCs-KONSOLI	
Suunnittelija	Työn nro	
	Päiväys	Tekijä
	DTK202	

mittakaava 1:10



KOLO PÄÄTYLEVYSSÄ JA ALALAIPASSA

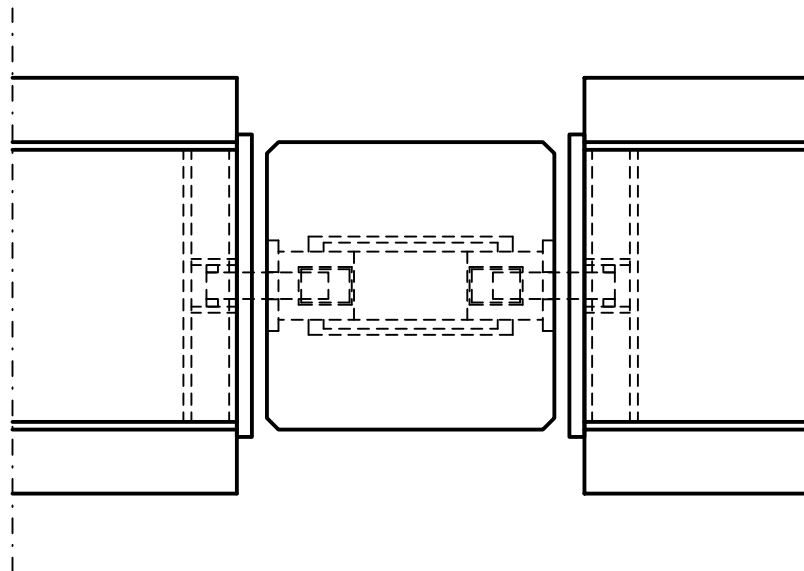
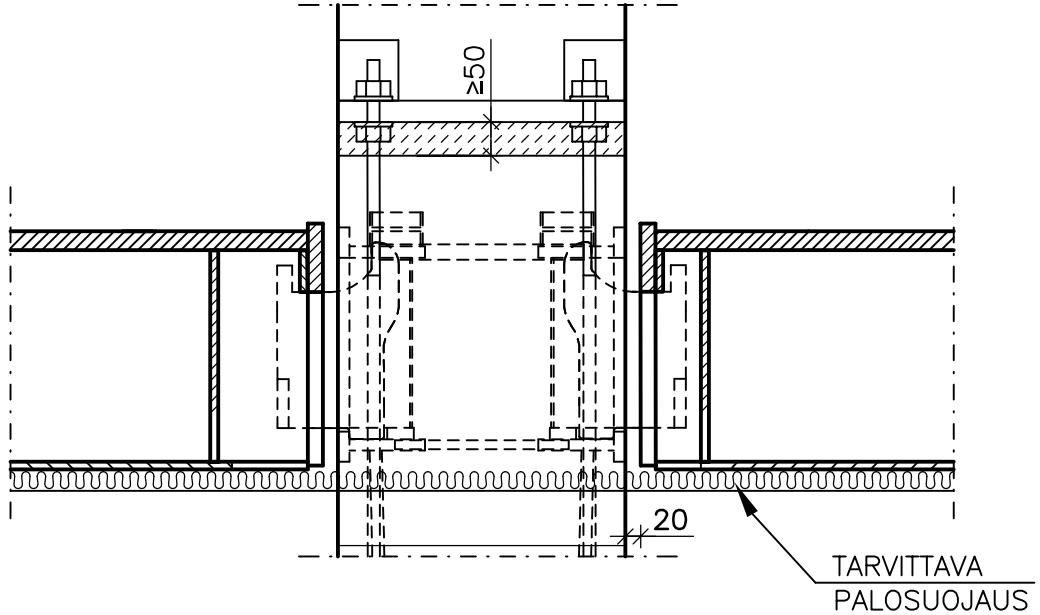
–KONSOLIN KÄYTTÖOHJE
KS. PEIKKO FINLAND OY,
PCs-KONSOLIJÄRJESTELMÄ

SUUNNITTELUSSA JA ASENNUKSESSA ON ERITYISESTI HUOMIOITAVA:

- PALKIN TUENTA ASENNUKSEN AIKANA
- TOISPUOLISEN KUORMITUKSEN AIHEUTTAMA VÄÄNTÖRASITUS
- PILARIN LISÄHAAT YM KONSOLIN KÄYTTÖOHJEEN MUKAAN

	Sisältö	
	WQ-PALKIN LIITOS BETONIPILARIIN TERÄSPIILOKONSOLI (AEP)	
Suunnittelija	Työn nro	
	Päiväys	Tekijä
DTK203		

mittakaava 1:10



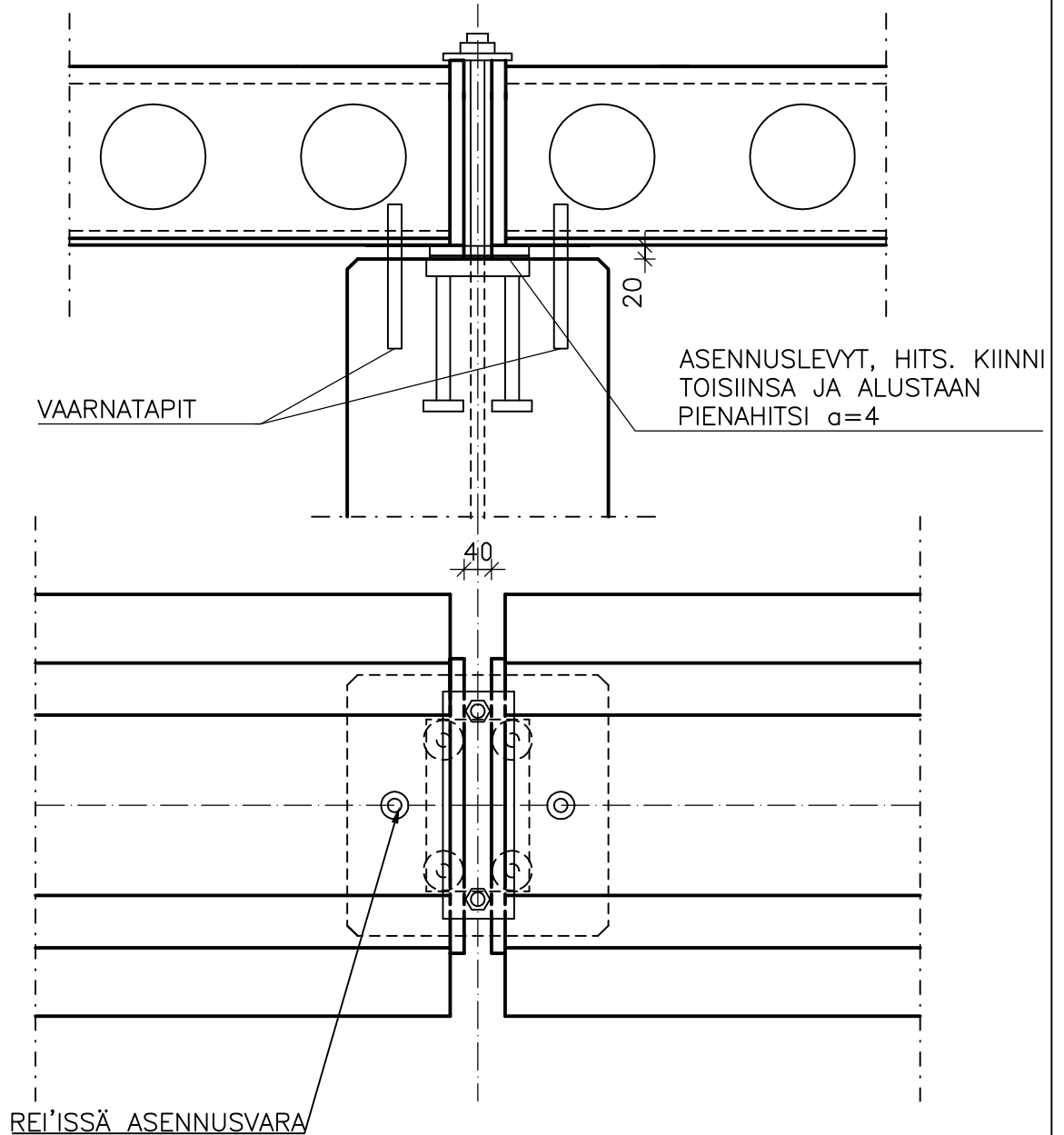
– KONSOLIN KÄYTTÖOHJE KS.
ANSTAR OY, AEP-PIILOKONSOLI

SUUNNITTELUSSA JA ASENNUKSESSA ON ERITYISESTI HUOMIOITAVA:

- PALKIN TUENTA ASENNUKSEN AIKANA
- TOISPUOLISEN KUORMITUKSEN AIHEUTTAMA VÄÄNTÖRASITUS
- PIILOKONSOLIN YLÄPUOLISET HAAT JA MUU RAUDOITUS PILARISSA

	Sisältö	
	DELTAPALKIN LIITOS KERROSPILARIIN	
Suunnittelija	Työn nro	
	Päiväys	Tekijä
	DTK204	

mittakaava 1:10

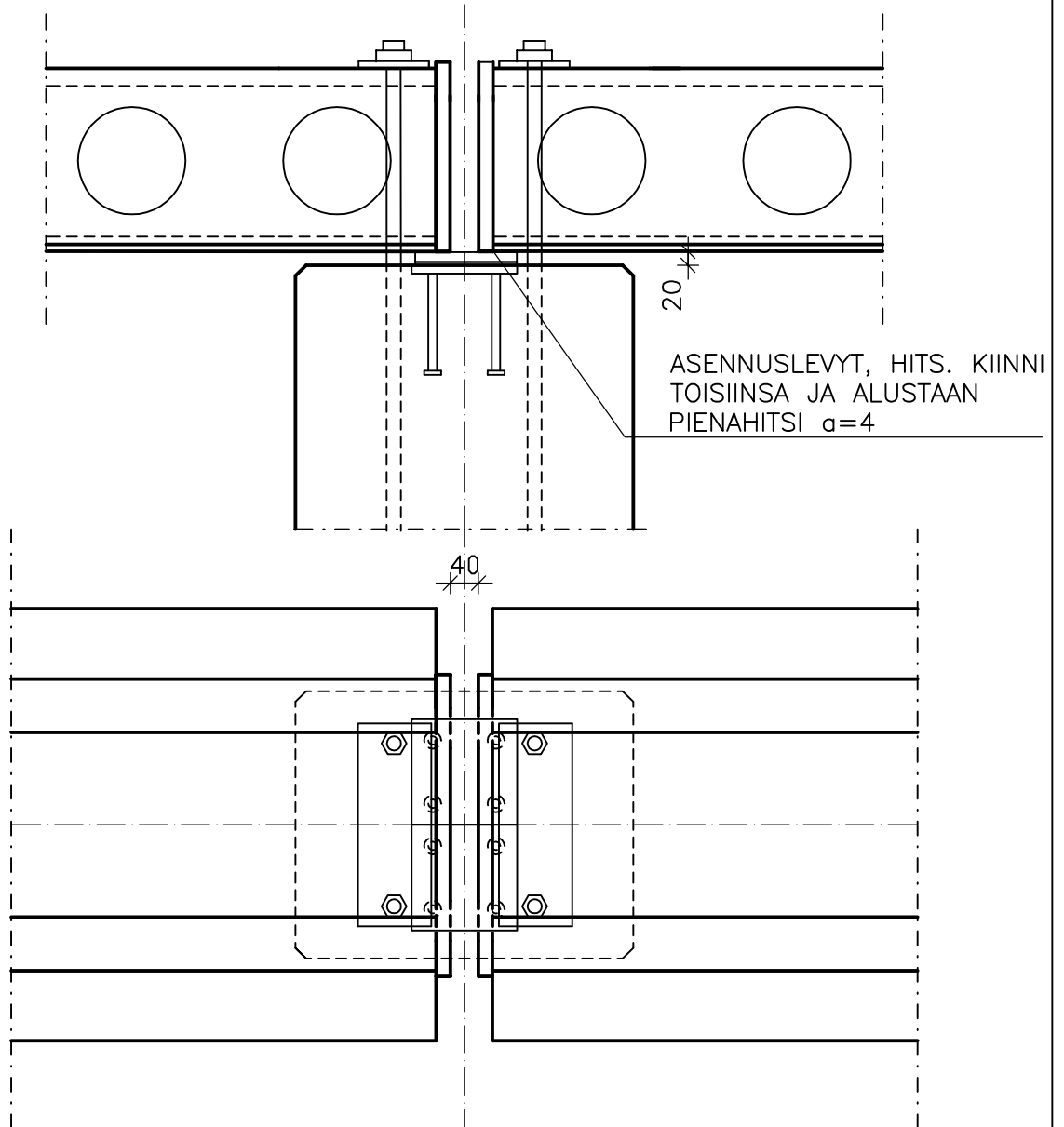


SUUNNITTELUSSA JA ASENNUKSESSA ON ERITYISESTI HUOMIOITAVA:

- PALKIN TUENTA ASENNUKSEN AIKANA
- TOISPUOLISEN KUORMITUKSEN AIHEUTTAMA VÄÄNTÖRASITUS
- ASENNUSVARAT

	Sisältö DELTAPALKIN LIITOS PILARIIN	
Suunnittelija	Työn nro	
	Päiväys	Tekijä
DTK205		

mittakaava 1:10

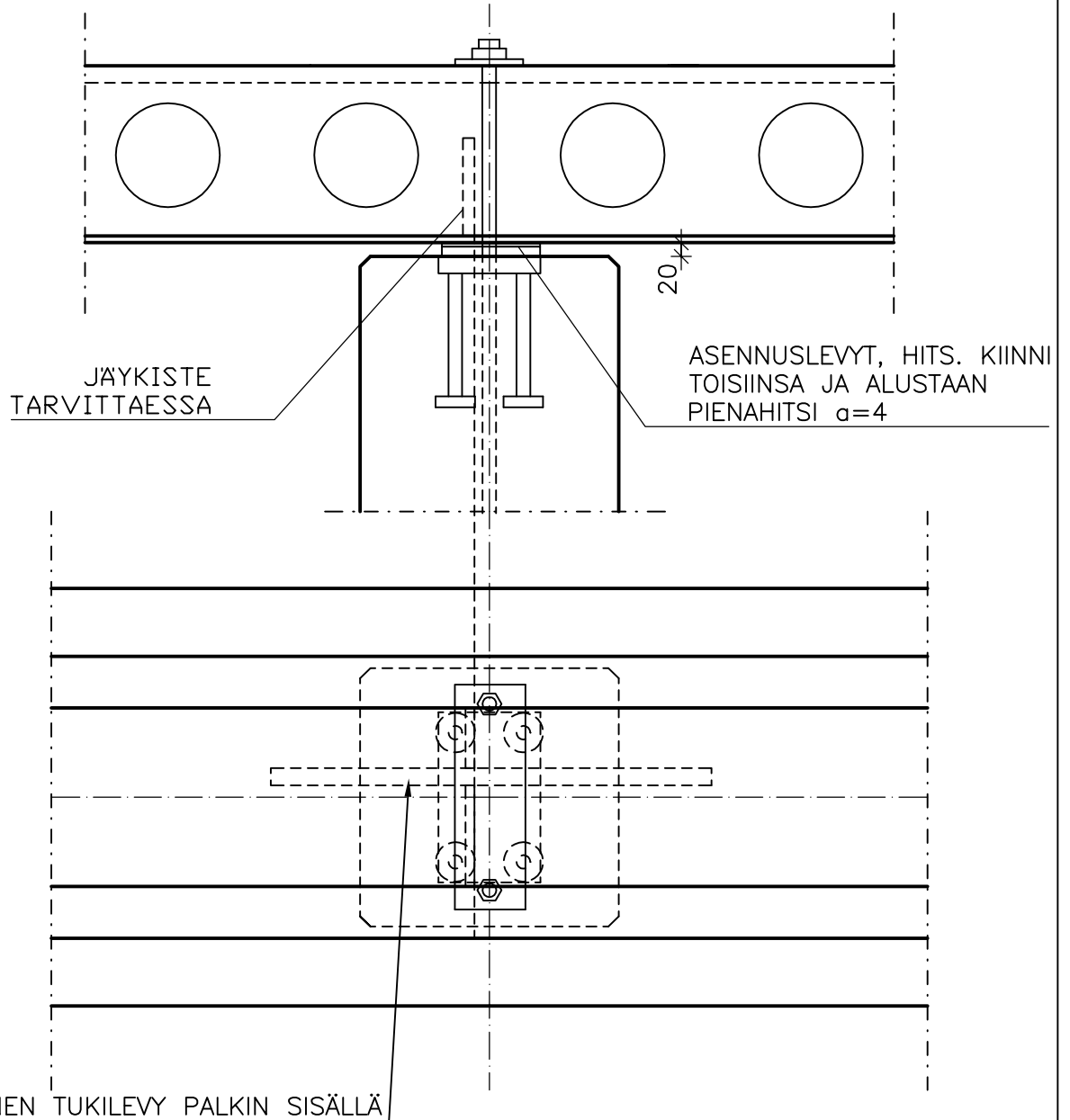


SUUNNITELUSSA JA ASENNUKSESSA ON ERITYISESTI HUOMIOITAVA:

- PALKIN TUENTA ASENNUKSEN AIKANA
- TOISPUOLISEN KUORMITUKSEN AIHEUTTAMA VÄÄNTÖRASITUS

	Sisältö JATKUVAN DELTAPALKIN LIITOS PILARIIN	
Suunnittelija	Työn nro	
	Päiväys	Tekijä
DTK206		

mittakaava 1:10

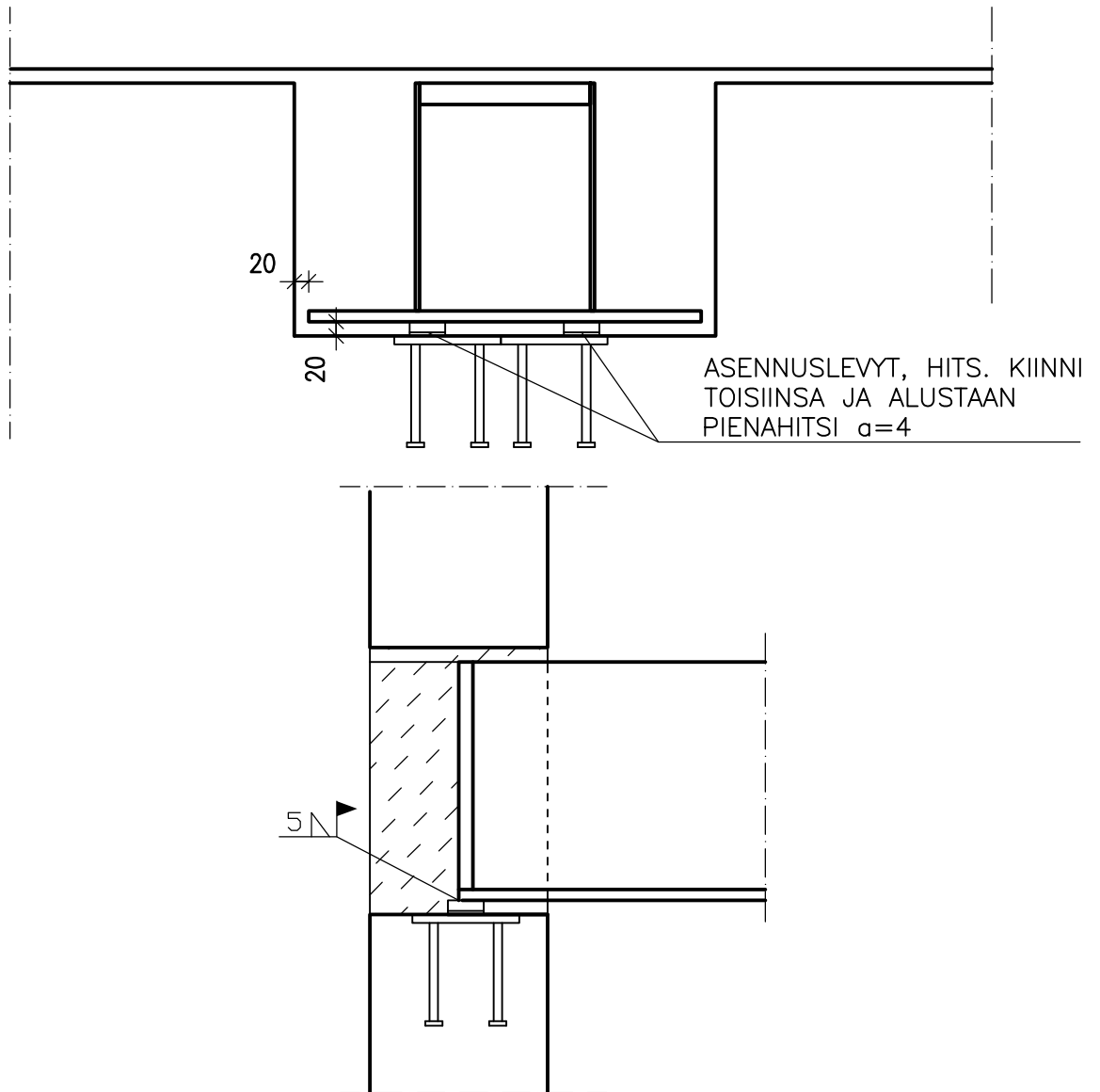


SUUNNITTELUSSA JA ASENNUKSESSA ON ERITYISESTI HUOMIOITAVA:

- PALKIN TUENTA ASENNUKSEN AIKANA
- TOISPUOLISEN KUORMITUKSEN AIHEUTTAMA VÄÄNTÖRASITUS

	Sisältö WQ-PALKIN LIITOS BETONISEINÄÄN TUENTALIITOS	
Suunnittelija	Työn nro	
	Päiväys	Tekijä
DTK211		

mittakaava 1:10

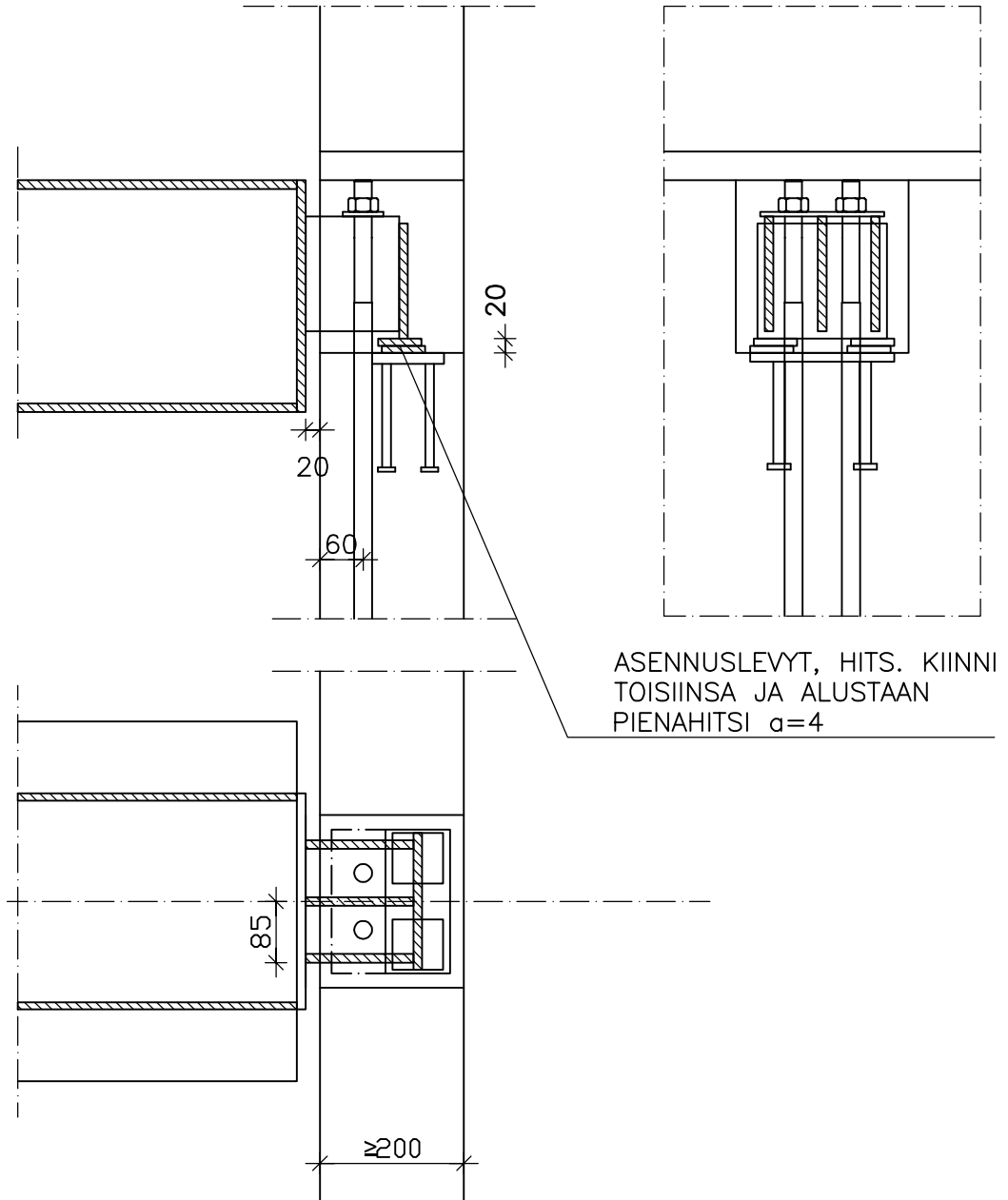


SUUNNITTELUSSA JA ASENNUKSESSA ON ERITYISESTI HUOMIOITAVA:

- PALKIN TUENTA ASENNUKSEN AIKANA
- TOISPUOLISEN KUORMITUKSEN AIHEUTTAMA VÄÄNTÖRASITUS
- TUKIPINNAN LISÄRAUDOITUS VAAKAKUORMILLE

	Sisältö WQ-PALKIN LIITOS BETONISEINÄÄN PULTTILIITOS PALKKIKONSOLILLA	
Suunnittelija	Työn nro	
	Päiväys	Tekijä
	DTK212	

mittakaava 1:10

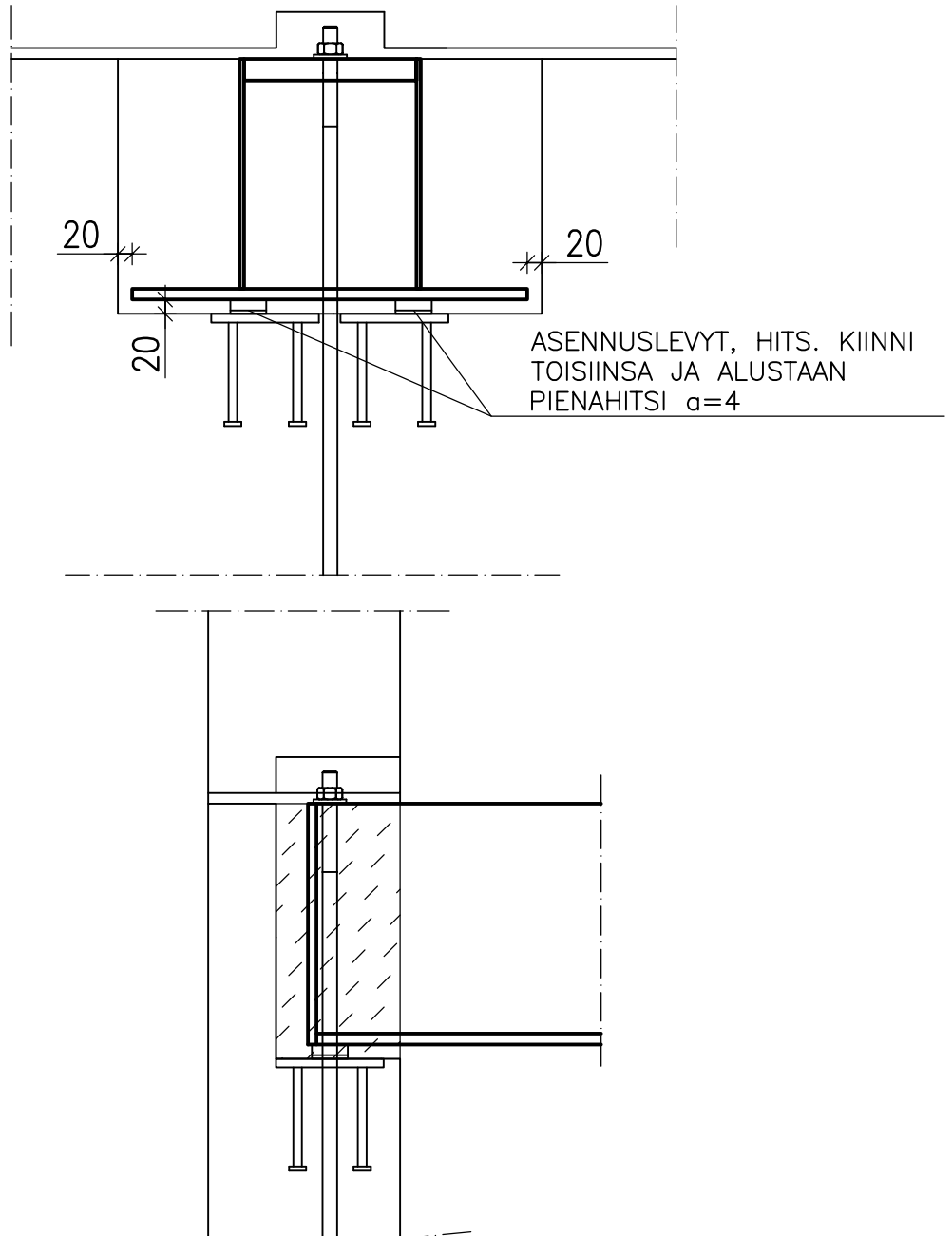


SUUNNITTELUSSA JA ASENNUKSESSA ON ERITYISESTI HUOMIOITAVA:

- PALKIN TUENTA ASENNUKSEN AIKANA
- TOISPUOLISEN KUORMITUKSEN AIHEUTTAMA VÄÄNTÖRASITUS
- SEINÄN LISÄRAUDOITUS VAAKAKUORMILLE
- ASENNUSVARAT

	Sisältö WQ-PALKIN LIITOS BETONISEINÄÄN PULTTILIITOS	
Suunnittelija	Työn nro	
	Päiväys	Tekijä
DTK213		

mittakaava 1:10

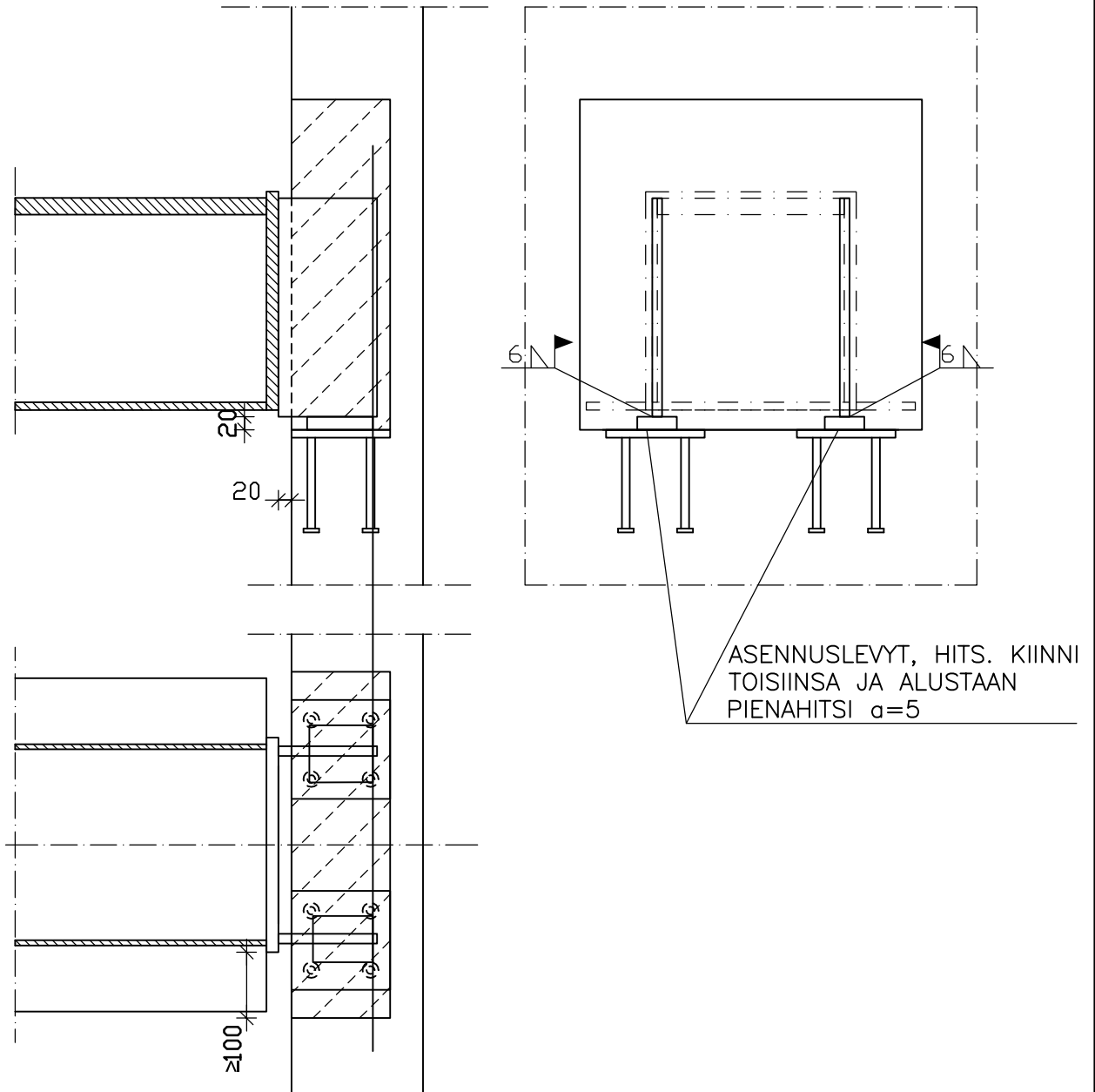


SUUNNITTELUSSA JA ASENNUKSESSA ON ERITYISESTI HUOMIOITAVA:

- PALKIN TUENTA ASENNUKSEN AIKANA
- TOISPUOLISEN KUORMITUKSEN AIHEUTTAMA VÄÄNTÖRASITUS
- SEINÄN LISÄRAUDOITUS VAAKAKUORMILLE
- ASENNUSVARAT

	Sisältö WQ-PALKIN LIITOS BETONISEINÄÄN HITSAUSLIITOS PALKKIKONSOLILLA	
Suunnittelija	Työn nro	
	Päiväys	Tekijä
	DTK214	

mittakaava 1:10

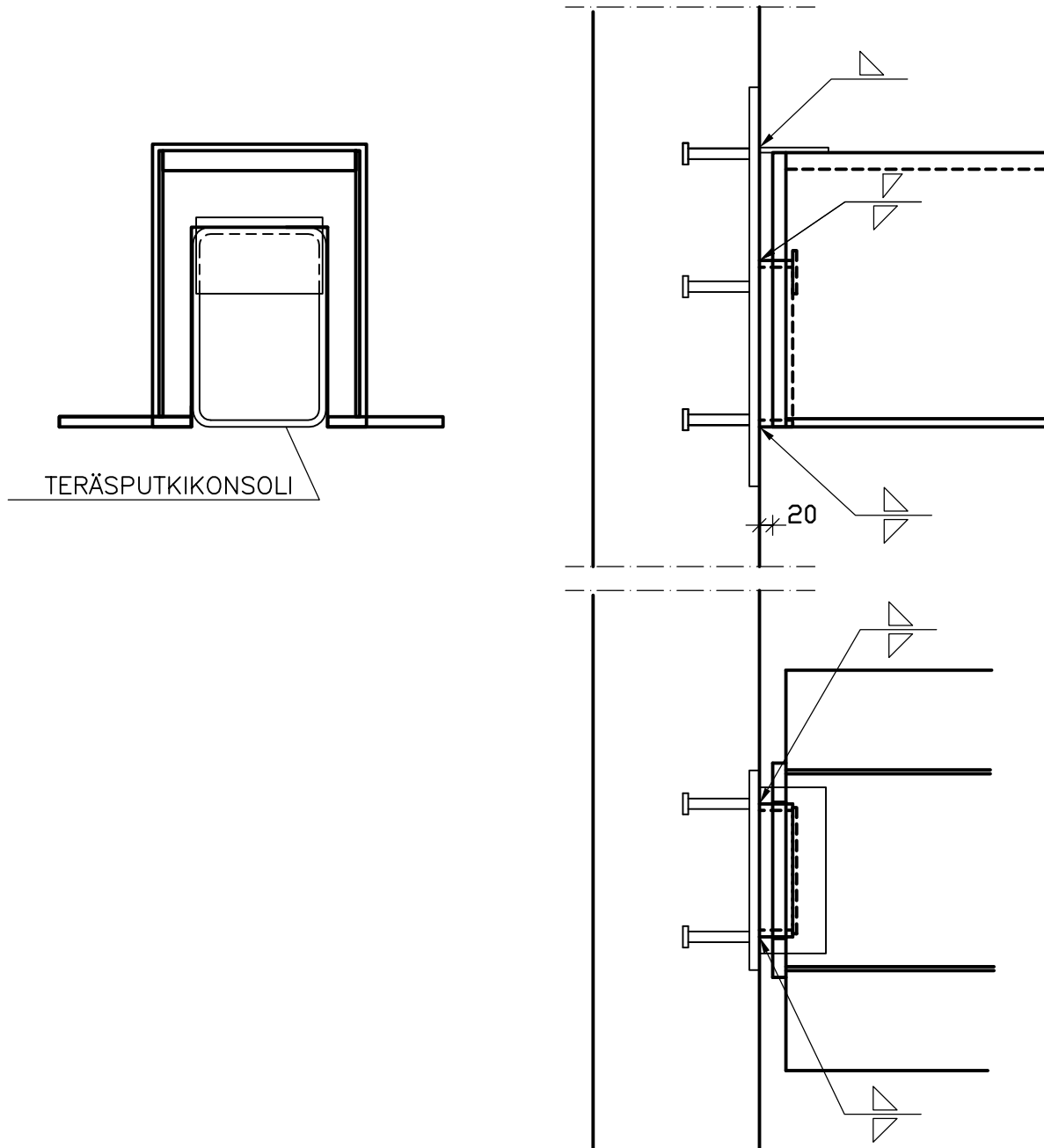


SUUNNITTELUSSA JA ASENNUKSESSA ON ERITYISESTI HUOMIOITAVA:

- PALKIN TUENTA ASENNUKSEN AIKANA
- TOISPUOLISEN KUORMITUKSEN AIHEUTTAMA VÄÄNTÖRASITUS
- SEINÄN LISÄRAUDOITUS VAAKAKUORMILLE KIINNITYSLEVYJEN KOHDALLA

	Sisältö WQ-PALKIN LIITOS BETONISEINÄÄN HITSAUSLIITOS	
Suunnittelija	Työn nro	
	Päiväys	Tekijä
DTK215		

mittakaava 1:10

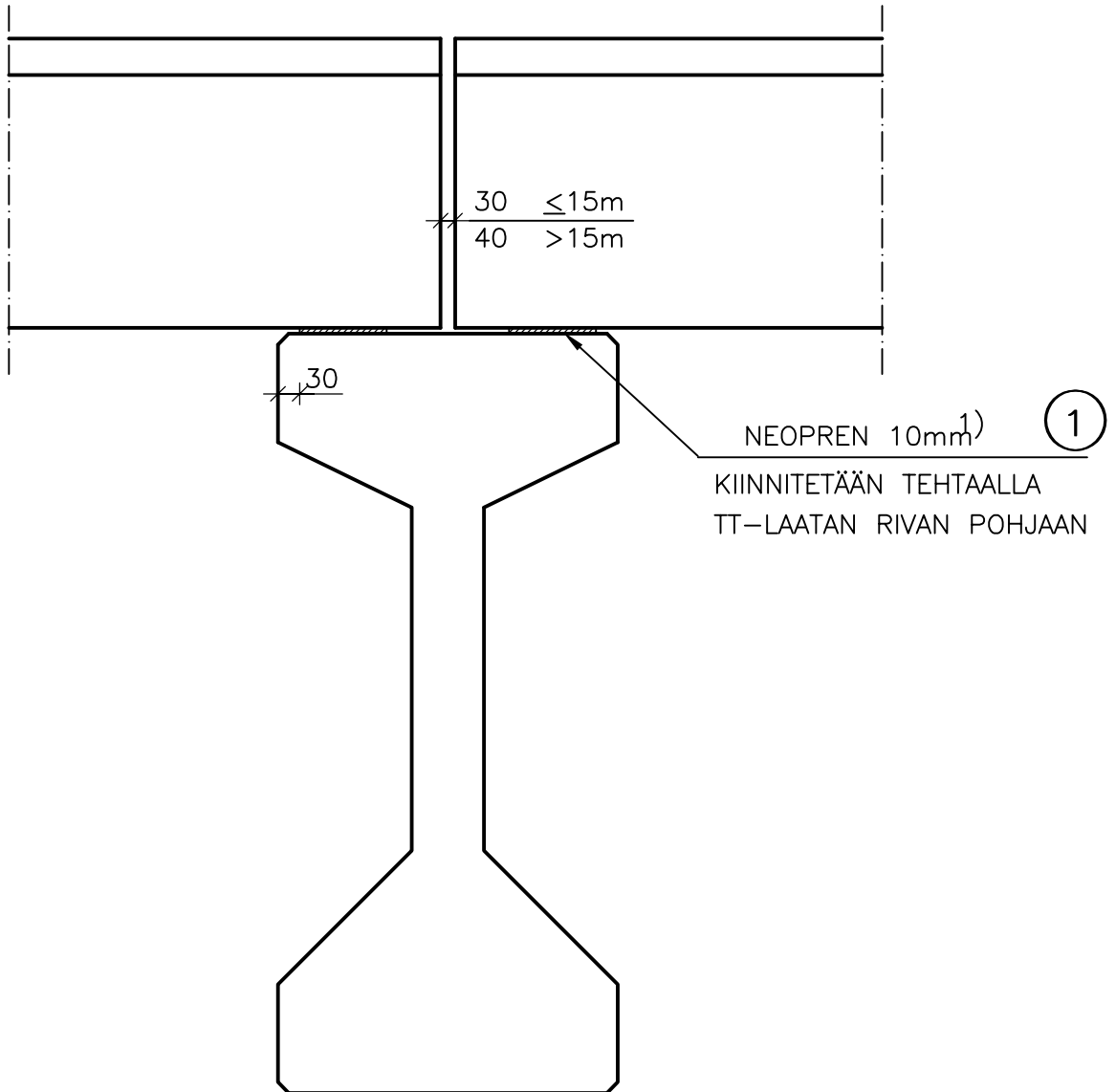


SUUNNITTELUSSA JA ASENNUKSESSA ON ERITYISESTI HUOMIOITAVA:

- PALKIN TUENTA ASENNUKSEN AIKANA
- TOISPUOLISEN KUORMITUKSEN AIHEUTTAMA VÄÄNTÖRASITUS
- SEINÄN LISÄRAUDOITUS VAAKAKUORMILLE
- ASENNUSVARAT

	Sisältö	
	TT-LAATAN LIITOS HI / I-KESKIPALKKIIN (EI MEKAANISTA KIINNITYSTÄ)	
Suunnittelija	Työn nro	
	Päiväys	Tekijä
DTT301		

mittakaava 1:10

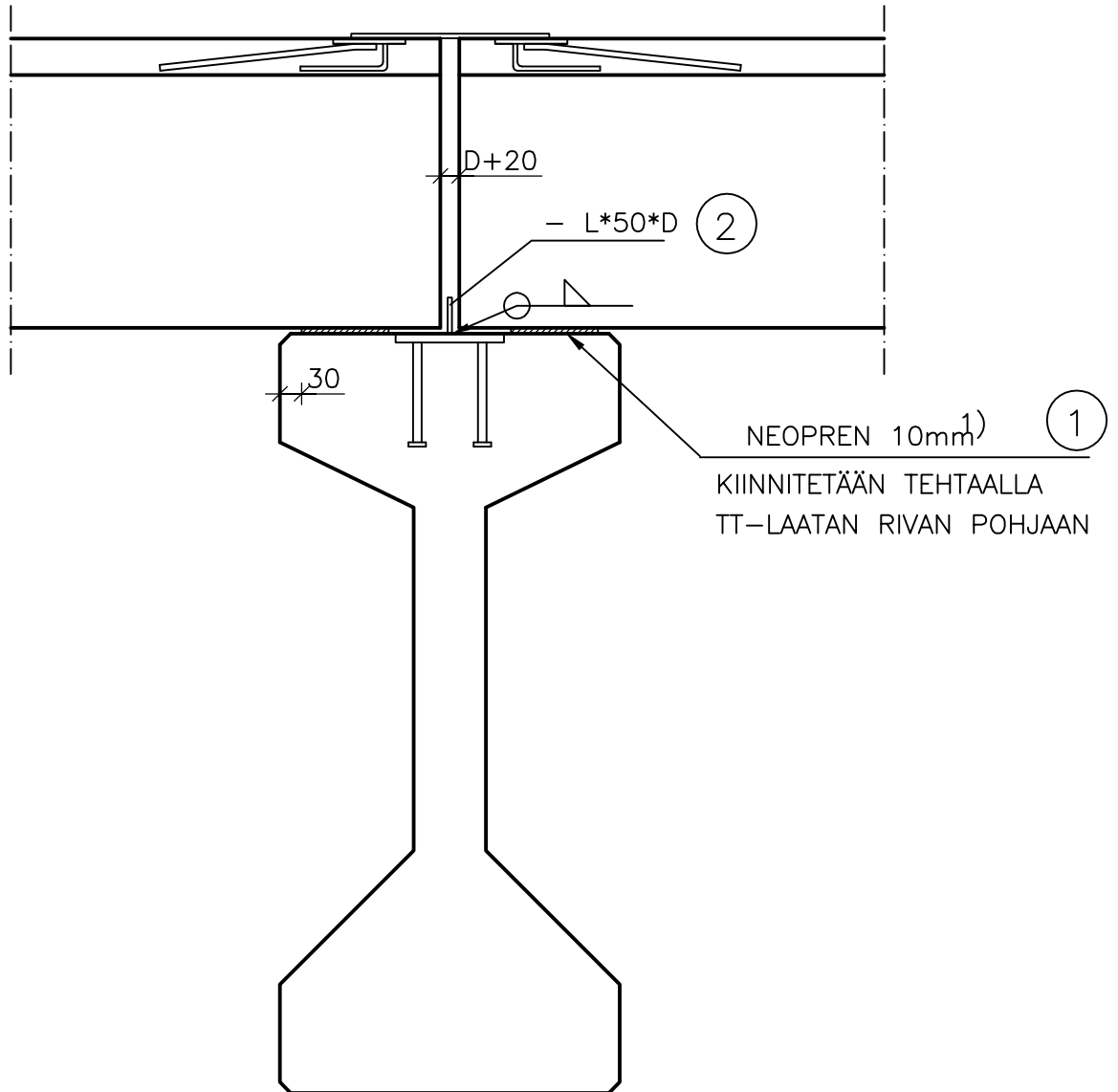


1) TARKISTETAAN VAAKASIIRTYMIEN MUKAAN KS. OHJE WWW.BETONI.COM

MATERIAALI- JA TARVIKELUETTELO						TUNNUS:	
RY	PO	MAT/TAR	TYYPPI	KOKO	LAATU	MÄÄRÄ	HUOM.
VKU	1	KUMILEVY	NEOPREN	10 mm	SHORE 60		

	Sisältö	
	TT-LAATAN LIUKUMISEN ESTÄVÄ LIITOS HI / I-KESKIPALKKIIN	
Suunnittelija	Työn nro	
	Päiväys	Tekijä
	DTT302	

mittakaava 1:10

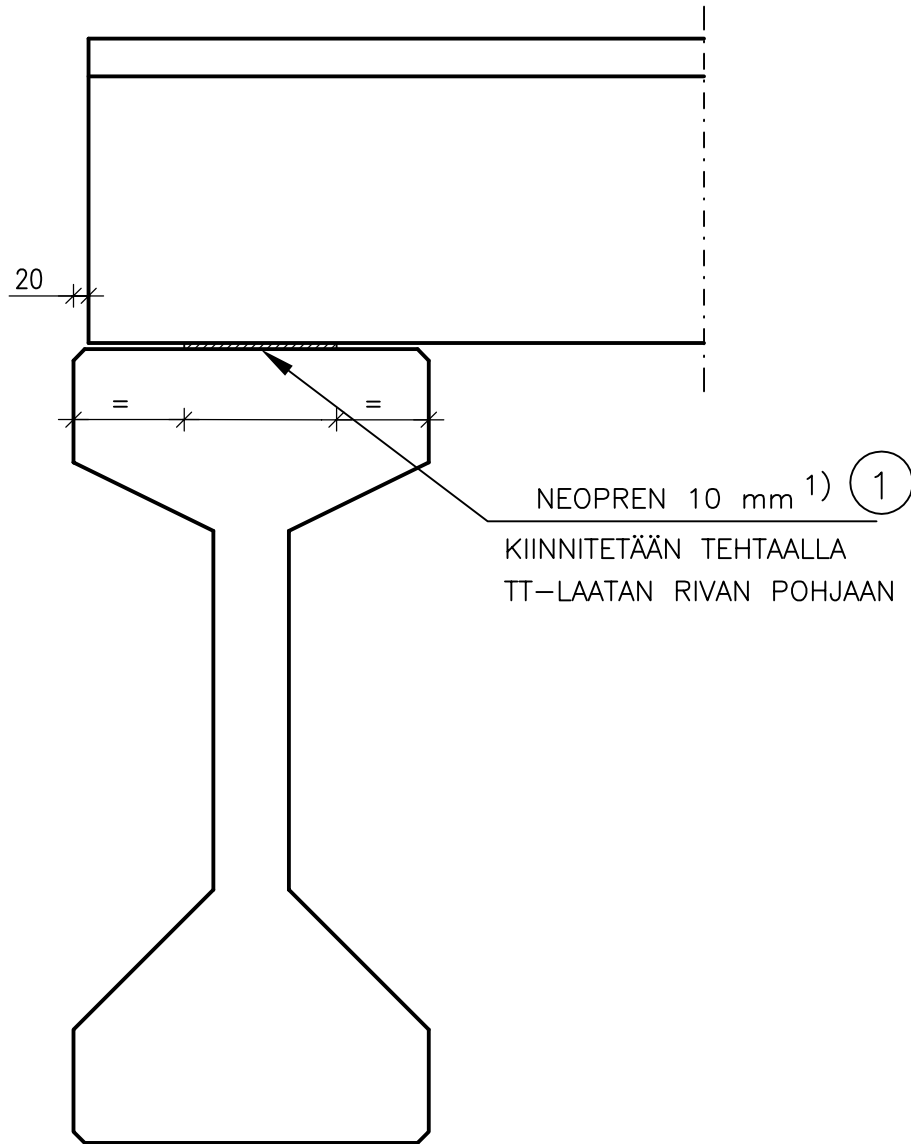


1) TARKISTETAAN VAAKASIIRTYMIEN MUKAAN KS. OHJE WWW.BETONI.COM

MATERIAALI- JA TARVIKELUETTELO						TUNNUS:	
RY	PO	MAT/TAR	TYYPPI	KOKO	LAATU	MÄÄRÄ	HUOM.
VKU	1	KUMILEVY	NEOPREN	10 mm	SHORE 60		
TXE	1	LATTATERÄS		50*D	S235J2G3		

	Sisältö	
	TT-LAATAN LIITOS HI / I-REUNAPALKKIIN (EI MEKAANISTA KIIINNITYSTÄ)	
Suunnittelija	Työn nro	
	Päiväys	Tekijä
DTT303		

mittakaava 1:10

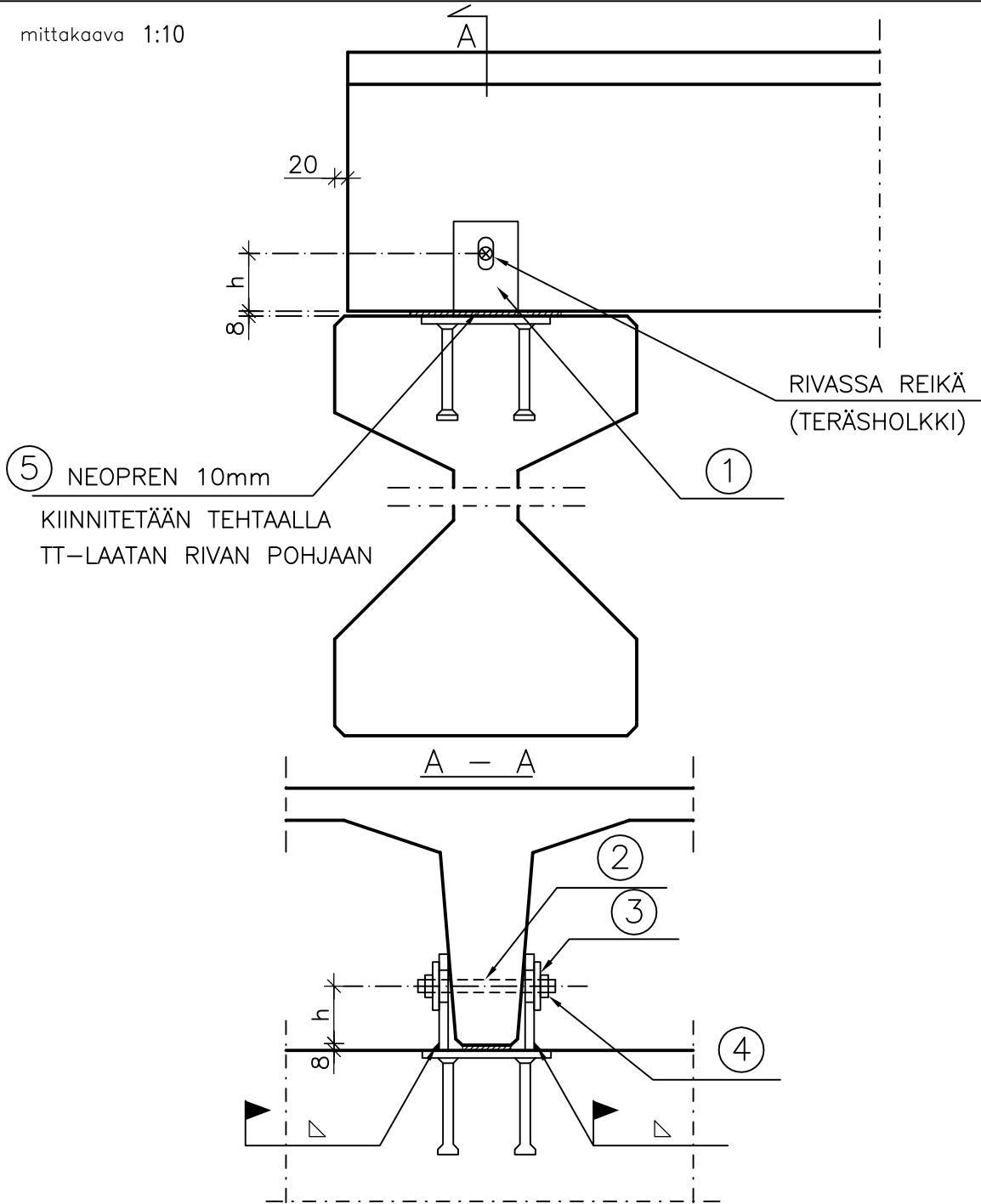


1) TARKISTETAAN VAAKASIIRTYMIEN MUKAAN KS. OHJE WWW.BETONI.COM

MATERIAALI- JA TARVIKELUETTELO						TUNNUS:	
RY	PO	MAT/TAR	TYYPPI	KOKO	LAATU	MÄÄRÄ	HUOM.
VKU	1	KUMILEVY	NEOPREN	10 mm	SHORE 60		

	Sisältö	
	TT-LAATAN LIITOS HI /I-REUNAPALKKIIN (MEKAANINEN KINNITYS)	
Suunnittelija	Työn nro	
	Päiväys	Tekijä
	DTT304	

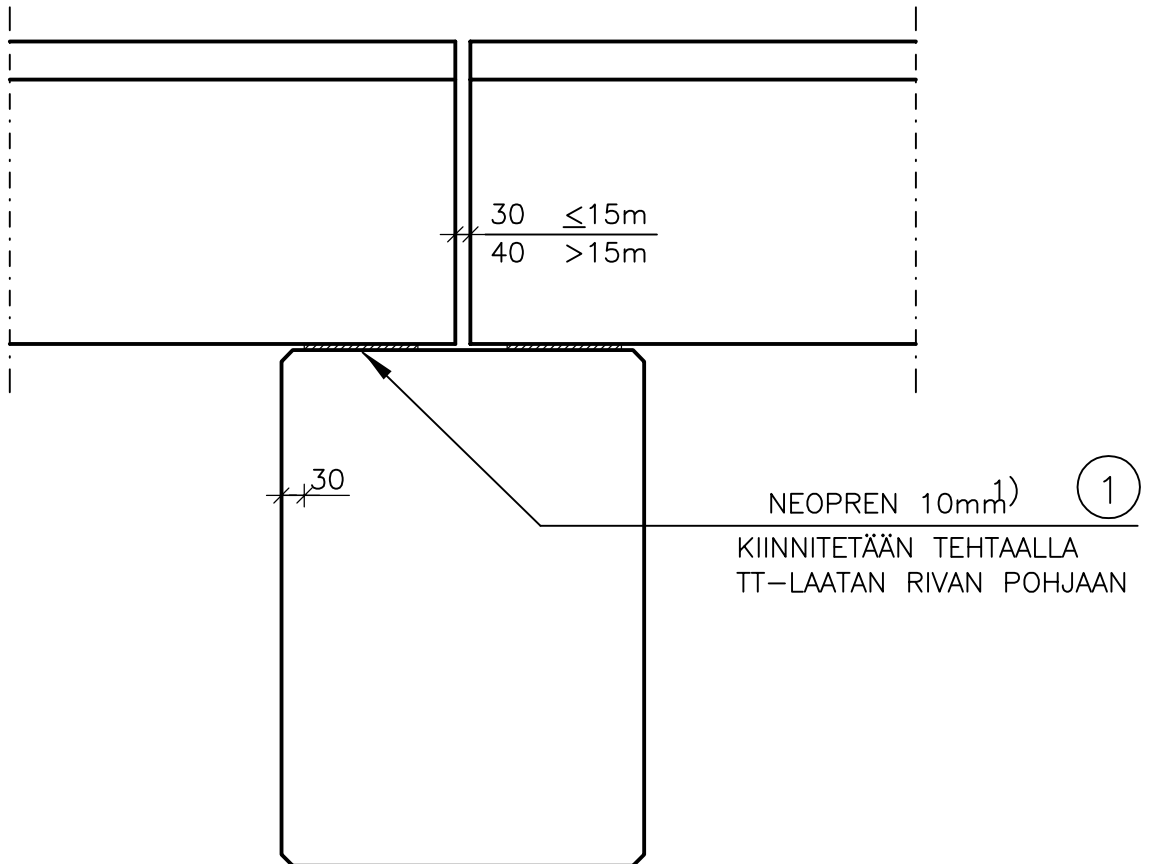
mittakaava 1:10



MATERIAALI- JA TARVIKELUETTELO						TUNNUS:	
RY	PO	MAT/TAR	TYYPPI	KOKO	LAATU	MÄÄRÄ	HUOM.
TLA	1	TERÄSLEVY			S355J2G3	2 kpl	
TKP	2	PULTTI				1 kpl	
TLA	3	ALUSLEVY			S235J2G3	2 kpl	
TMU	4	KUUSIOMUTTERI			SFS 2067	2 kpl	
VKU	5	KUMILEVY	NEOPREN		SHORE 60		

		Sisältö TT-LAATAN LIITOS SUORAKAIDEKESKIPALKKIIN (EI MEKAANISTA KIIINNITYSTÄ)	
Suunnittelija	Työn nro		DTT311
	Päiväys	Tekijä	

mittakaava 1:10

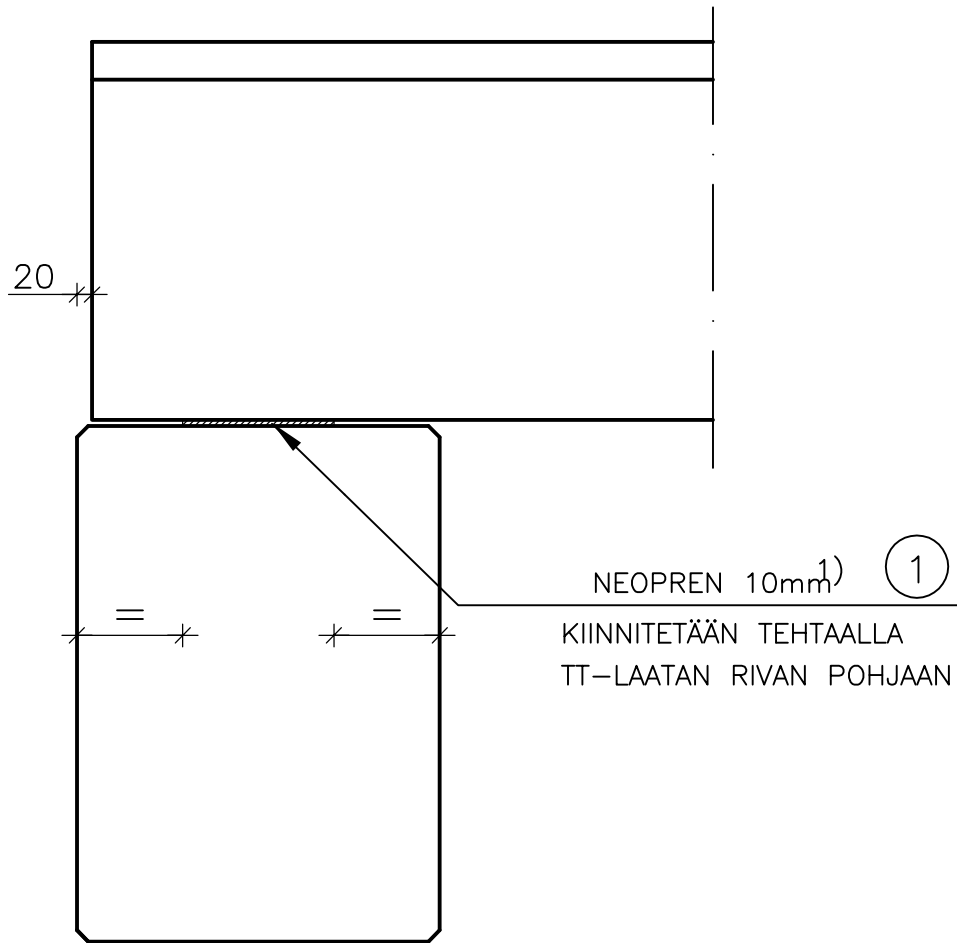


1) TARKISTETAAN VAAKASIIRTYMIEN MUKAAN KS. OHJE WWW.BETONI.COM

MATERIAALI- JA TARVIKELUETTELO						TUNNUS:	
RY	PO	MAT/TAR	TYYPPI	KOKO	LAATU	MÄÄRÄ	HUOM.
VKU	1	KUMILEVY	NEOPREN		SHORE 60		

		Sisältö TT-LAATAN LIITOS SUORAKAIDEREUNAPALKKIIN (EI MEKAANISTA KIIINNITYSTÄ)	
Suunnittelija	Työn nro		DTT312
	Päiväys	Tekijä	

mittakaava 1:10

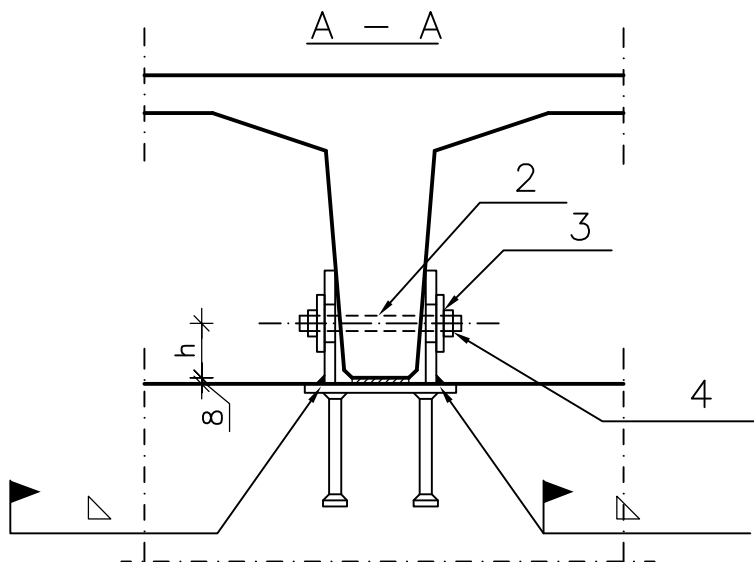
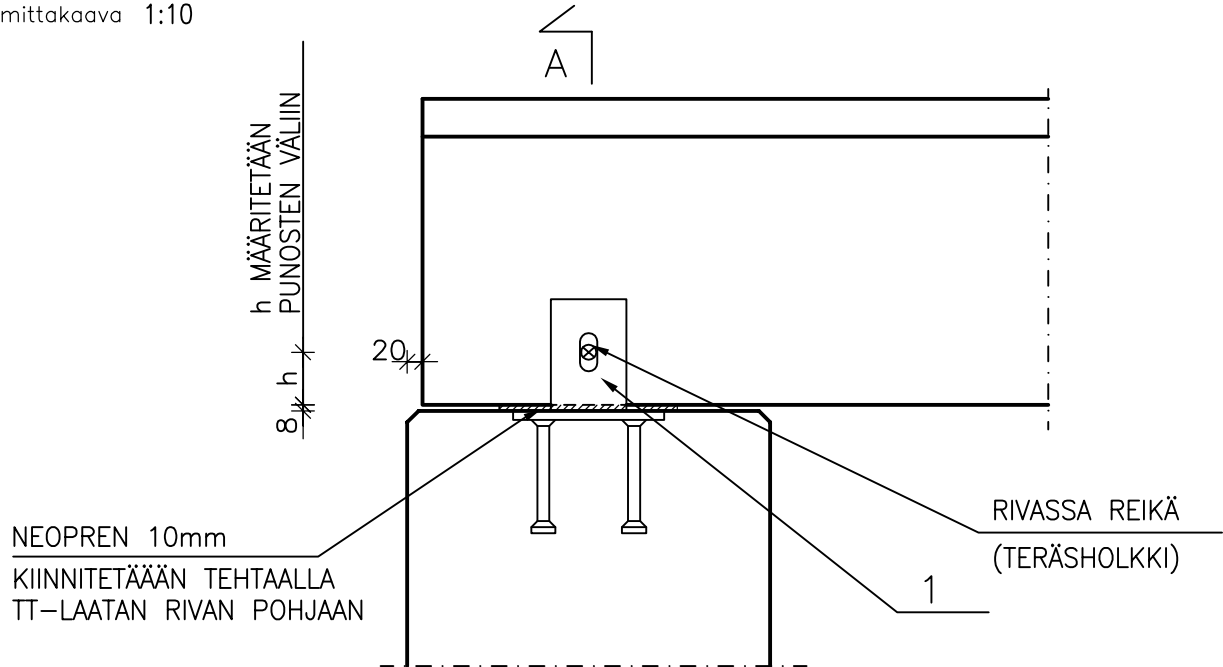


1) TARKISTETAAN VAAKASIIRTYMIEN MUKAAN KS. OHJE WWW.BETONI.COM

MATERIAALI- JA TARVIKELUETTELO						TUNNUS:	
RY	PO	MAT/TAR	TYYPPI	KOKO	LAATU	MÄÄRÄ	HUOM.
VKU	1	KUMILEVY	NEOPREN		SHORE 60		

		Sisältö	
		TT-LAATAN LIITOS SUORAKAIDEREUNAPALKKIIN (MEKAANINEN KINNITYS)	
Suunnittelija		Työn nro	
		Päiväys	Tekijä
		DTT313	

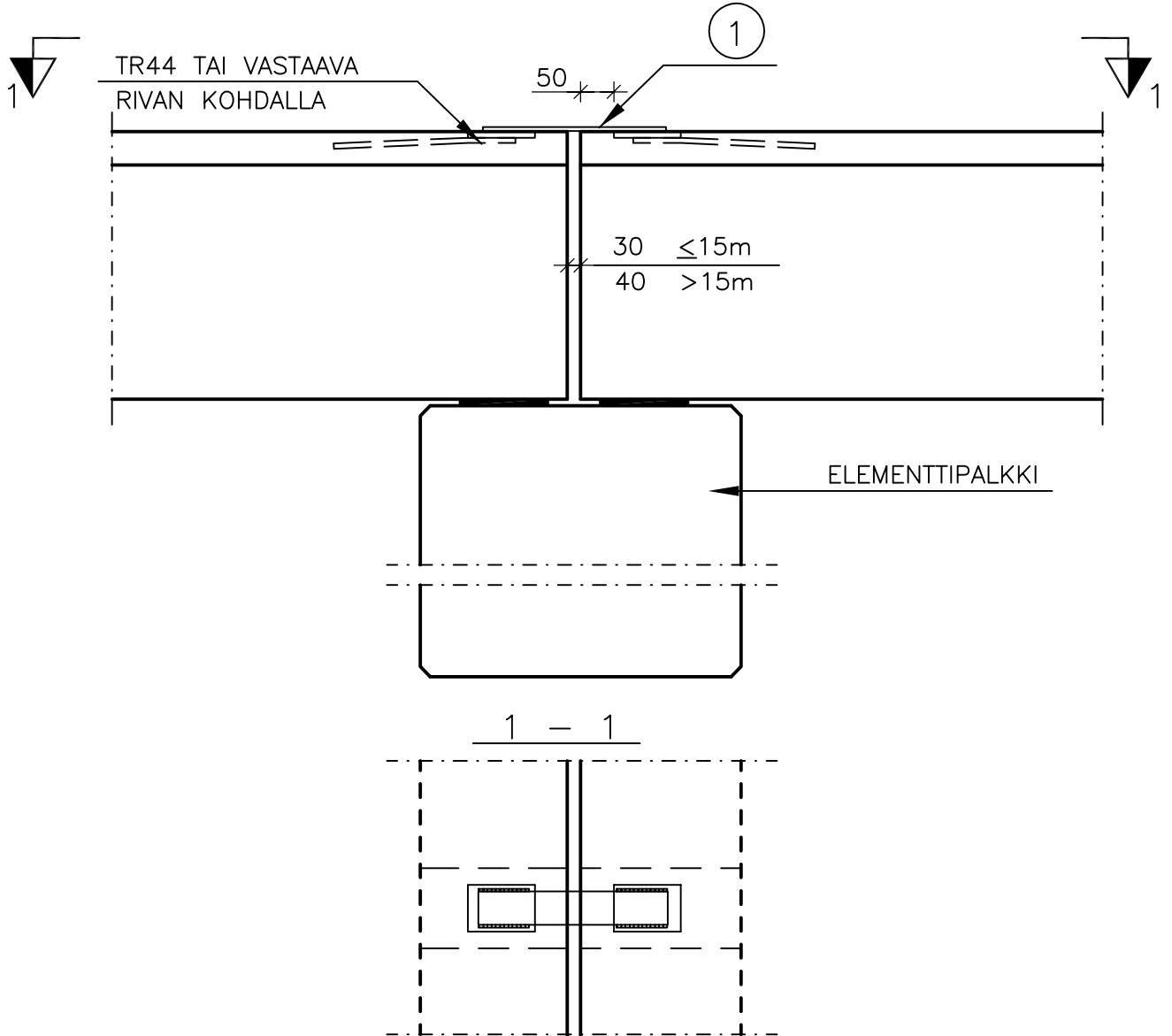
mittakaava 1:10



MATERIAALI- JA TARVIKELUETTELO						TUNNUS:	
RY	PO	MAT/TAR	TYYPPI	KOKO	LAATU	MÄÄRÄ	HUOM.
TLA	1	TERÄSLEVY			S355J2G3	2 kpl	
TKP	2	PULTTI				1 kpl	
TLA	3	ALUSLEVY			S235J2G3	2 kpl	
TMU	4	KUUSIOMUTTERI			SFS 2067	2 kpl	

		Sisältö TT-LAATTOJEN KIINNITYS TOISIINSA (PÄITÄISSAUMA) SUORAKAIDEPALKKI	
Suunnittelija	Työn nro		DTT314
	Päiväys	Tekijä	

mittakaava 1:10



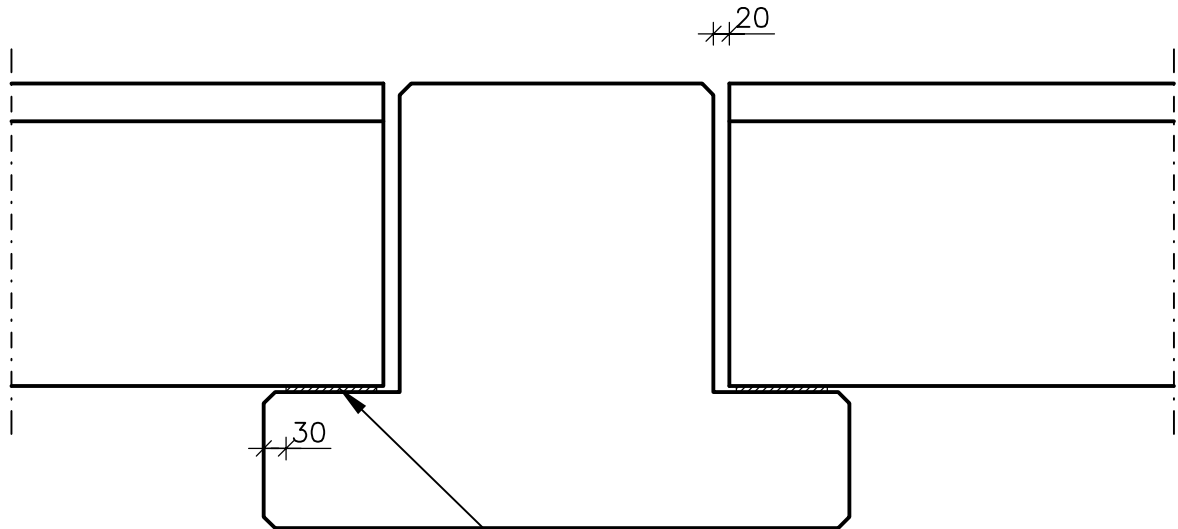
SUUNNITTELUSSA JA ASENNUKSESSA ON ERITYISESTI HUOMIOITAVA:

- LAATASTON TOIMINTA LEVYNÄ
- KIINNITYSTEN MITOITUS JÄYKISTÄVÄN LEVYN VOIMILLE

MATERIAALI- JA TARVIKELUETTELO						TUNNUS:	
RY	PO	MAT/TAR	TYYPPI	KOKO	LAATU	MÄÄRÄ	HUOM.
TXE	1	LATTATERÄS		50*6	S235J2G3		

	Sisältö TT-LAATAN LIITOS LEUKAPALKKIIN (KESKIPALKKI)	
Suunnittelija	Työn nro	
	Päiväys	Tekijä
DTT321		

mittakaava 1:10



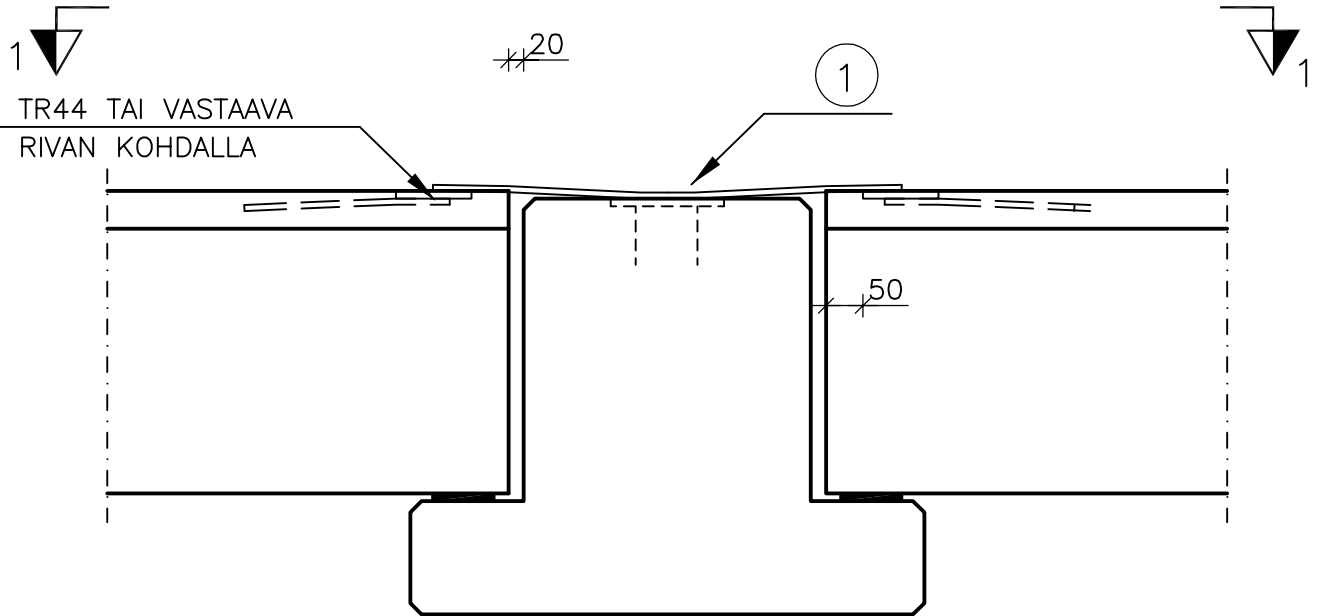
NEOPREN 10mm¹⁾ (1)
KIINNITETÄÄN TEHTAALLA
TT-LAATAN RIVAN POHJAAN

1) TARKISTETAAN VAAKASIIRTUMIEN MUKAAN KS. OHJE WWW.BETONI.COM

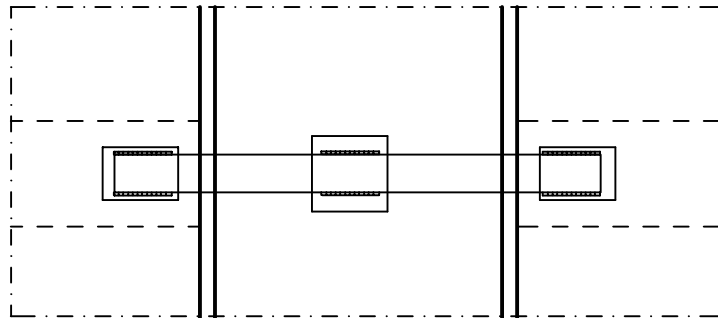
MATERIAALI- JA TARVIKELUETTELO						TUNNUS:	
RY	PO	MAT/TAR	TYYPPI	KOKO	LAATU	MÄÄRÄ	HUOM.
VKU	1	KUMILEVY	NEOPREN		SHORE 60		

		Sisältö TT-LAATTOJEN KIINNITYS TOISIINSA (PÄITTÄISSAUMA) LEUKAPALKKI	
Suunnittelija	Työn nro		DTT322
	Päiväys	Tekijä	

mittakaava 1:10



1 - 1



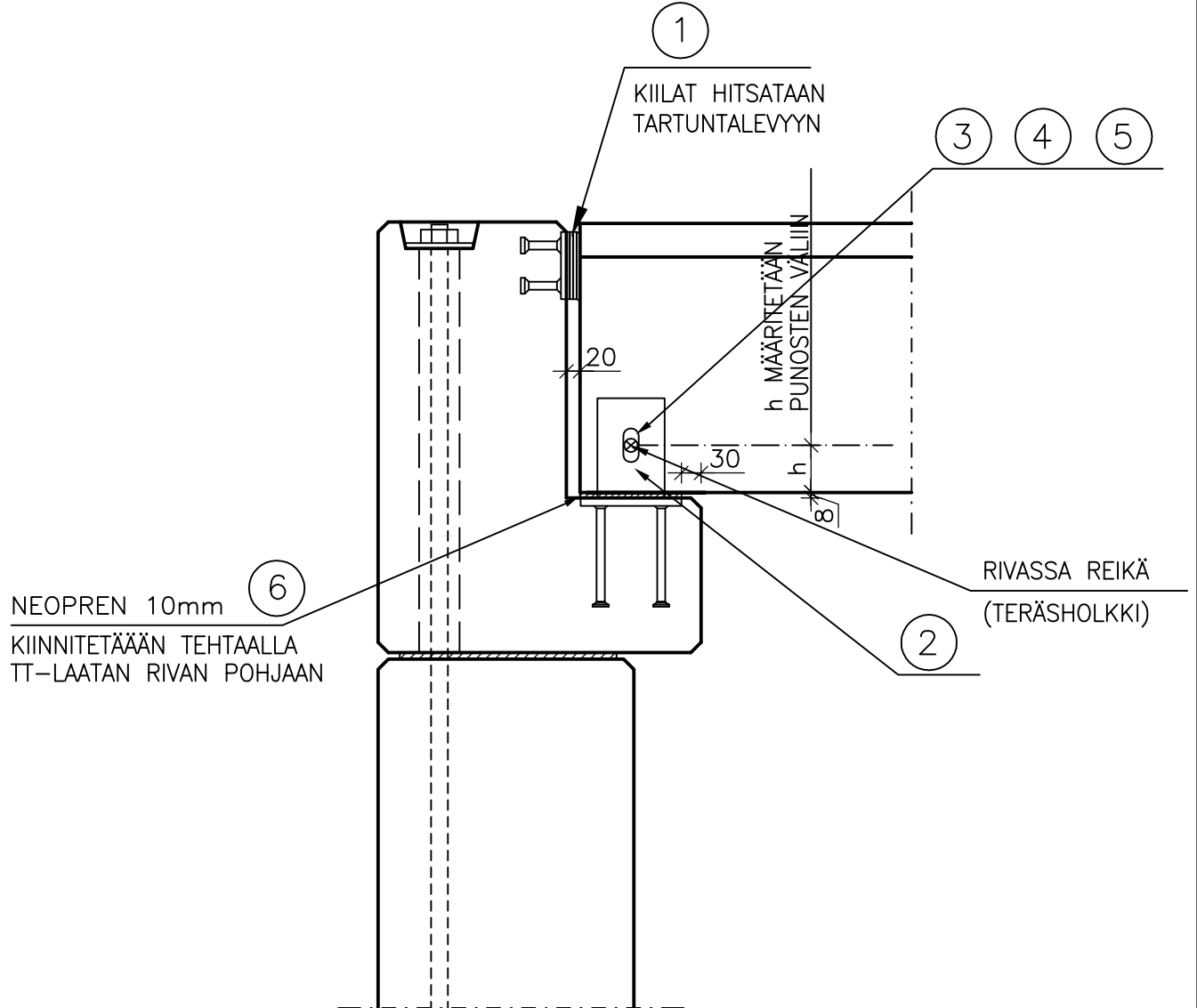
SUUNNITTELUSSA JA ASENNUKSESSA ON ERITYISESTI HUOMIOITAVA:

- LAATASTON TOIMINTA LEVYNÄ
- KIINNITYSTEN MITOITUS JÄYKISTÄVÄN LEVYN VOIMILLE

MATERIAALI- JA TARVIKELUETTELO						TUNNUS:	
RY	PO	MAT/TAR	TYYPPI	KOKO	LAATU	MÄÄRÄ	HUOM.
TXE	1	LATTATERÄS		50*6	S235J2G3	1 kpl	

		Sisältö TT-LAATAN LIITOS LEUKAPALKKIIN (REUNAPALKKI)	
Suunnittelija	Työn nro		DTT323
	Päiväys	Tekijä	

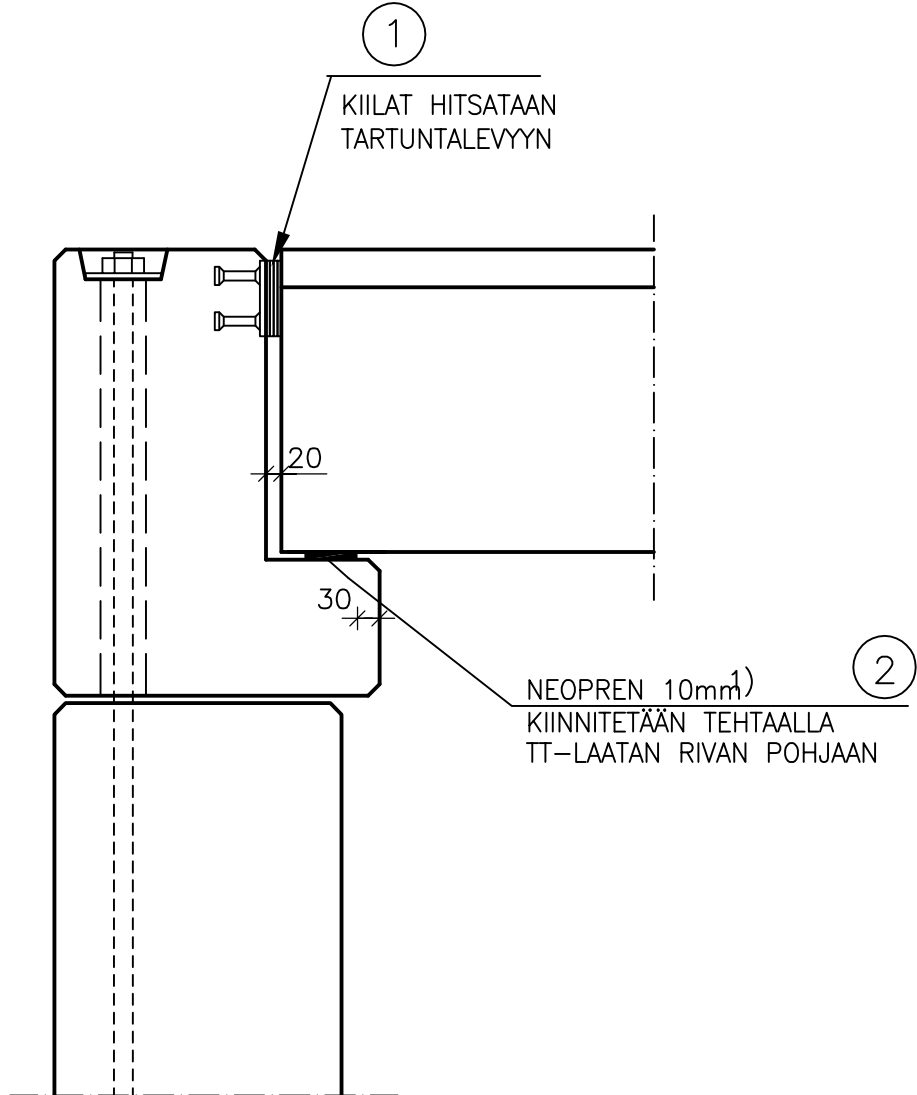
mittakaava 1:10



MATERIAALI- JA TARVIKELUETTELO							TUNNUS:	
RY	PO	MAT/TAR	TYYPPI	KOKO	LAATU	MÄÄRÄ	HUOM.	
TXE	1	TERÄSKIILAT						
TLA	2	TERÄSLEVY			S355J2G3	2 kpl		
TKP	3	PULTTI				1 kpl		
TLA	4	ALUSLEVY			S235J2G3	2 kpl		
TMU	5	KUUSIOMUTTERI			SFS 2067	2 kpl		
TLA	6	KUMILEVY	NEOPREN		SHORE 60			

		Sisältö TT-LAATAN LIITOS LEUKAPALKKIIN (REUNAPALKKI)	
Suunnittelija	Työn nro		DTT324
	Päiväys	Tekijä	

mittakaava 1:10

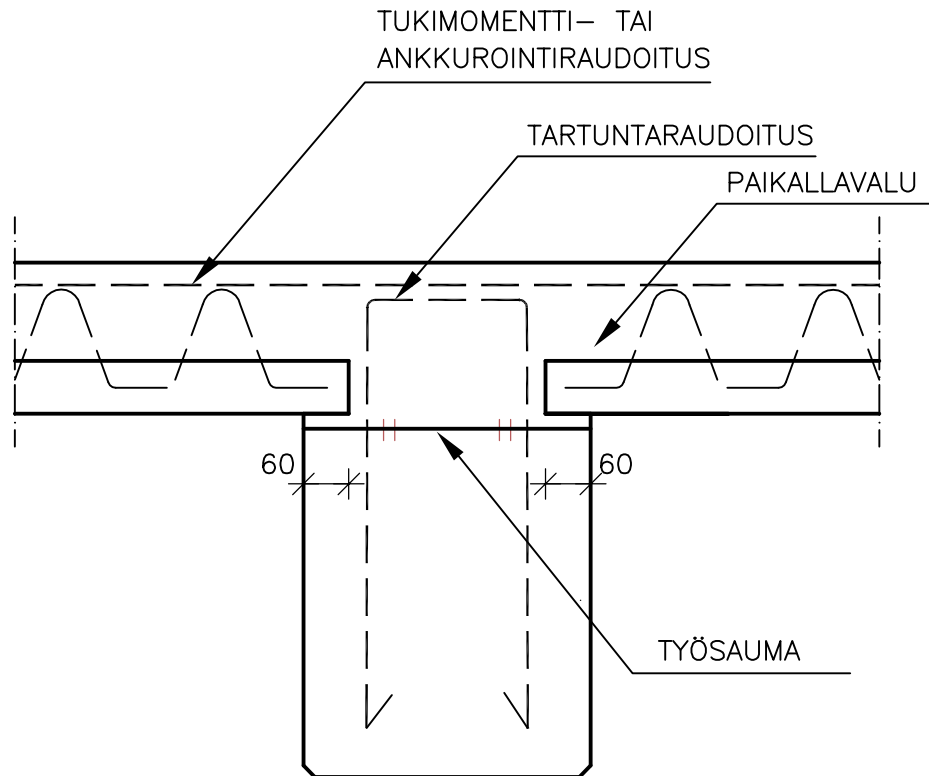


1) TARKISTETAAN VAAKASIIRTYMIEN MUKAAN KS. OHJE WWW.BETONI.COM

MATERIAALI- JA TARVIKELUETTELO						TUNNUS:	
RY	PO	MAT/TAR	TYYPPI	KOKO	LAATU	MÄÄRÄ	HUOM.
TXE	1	TERÄSKIILAT					
VKU	2	KUMILEVY	NEOPREN		SHORE 60		

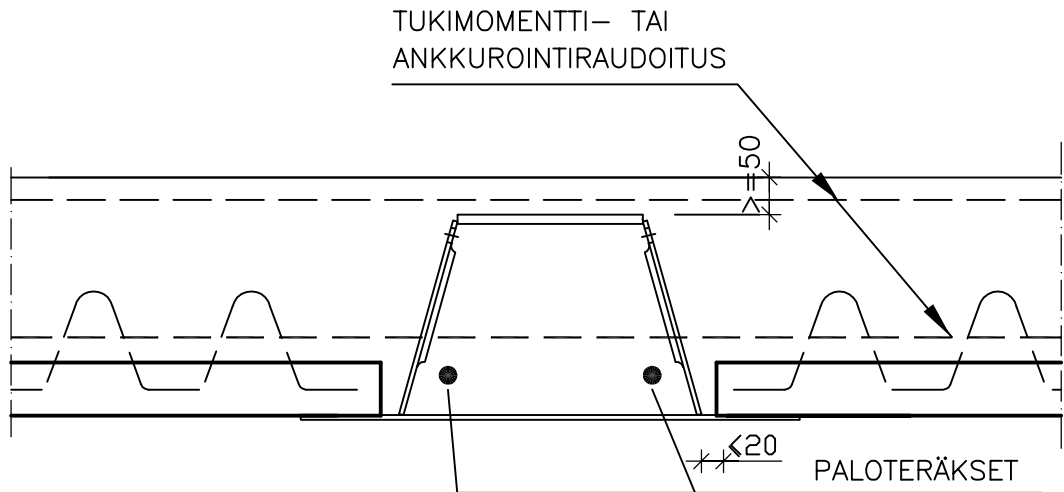
	Sisältö		
	KUORILAATAN LIITOS SUORAKAIDEPALKKIIN		
Suunnittelija	Työn nro		DKL301
	Päiväys	Tekijä	

mittakaava 1:10



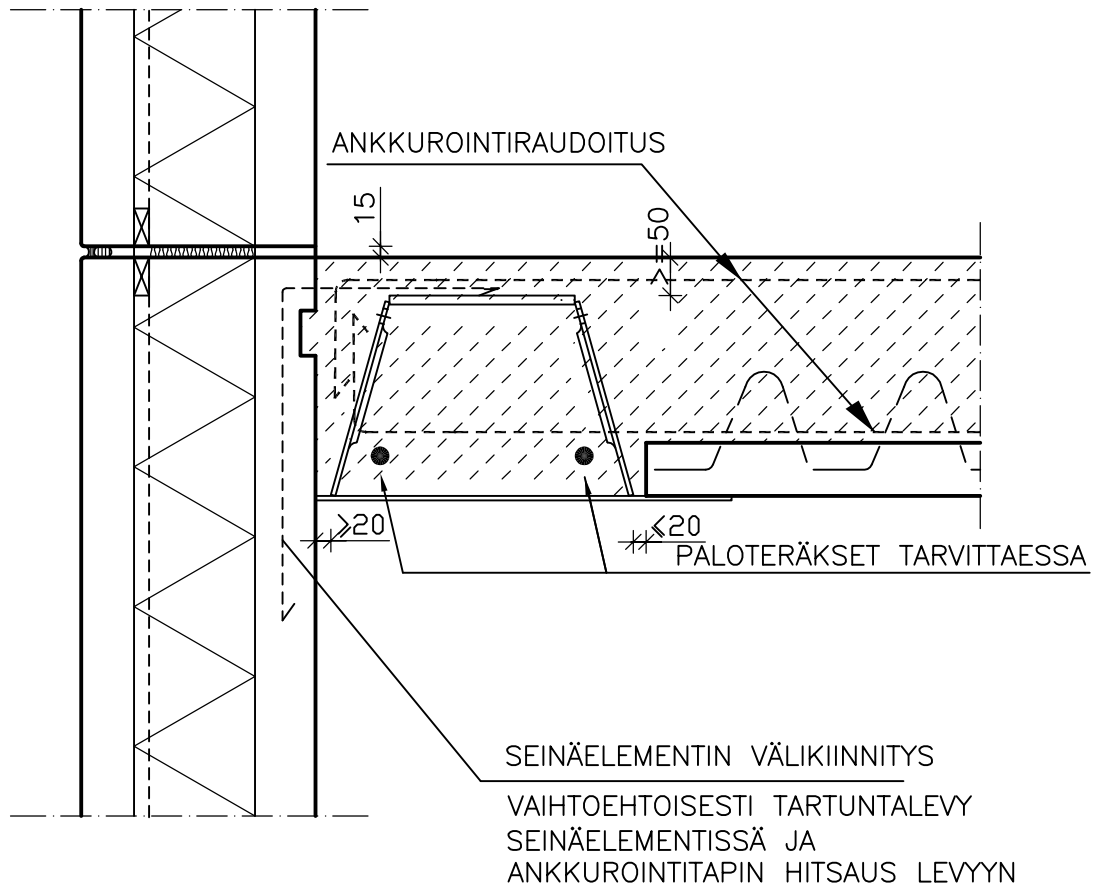
	Sisältö KUORILAATAN LIITOS DELTAPALKKIIN (KESKIPALKKI)	
Suunnittelija	Työn nro	
	Päiväys	Tekijä
		DKL331

mittakaava 1:10



	Sisältö KUORILAATAN LIITOS DELTAPALKKIIN (REUNAPALKKI)	
Suunnittelija	Työn nro	
	Päiväys	Tekijä
	DKL332	

mittakaava 1:10

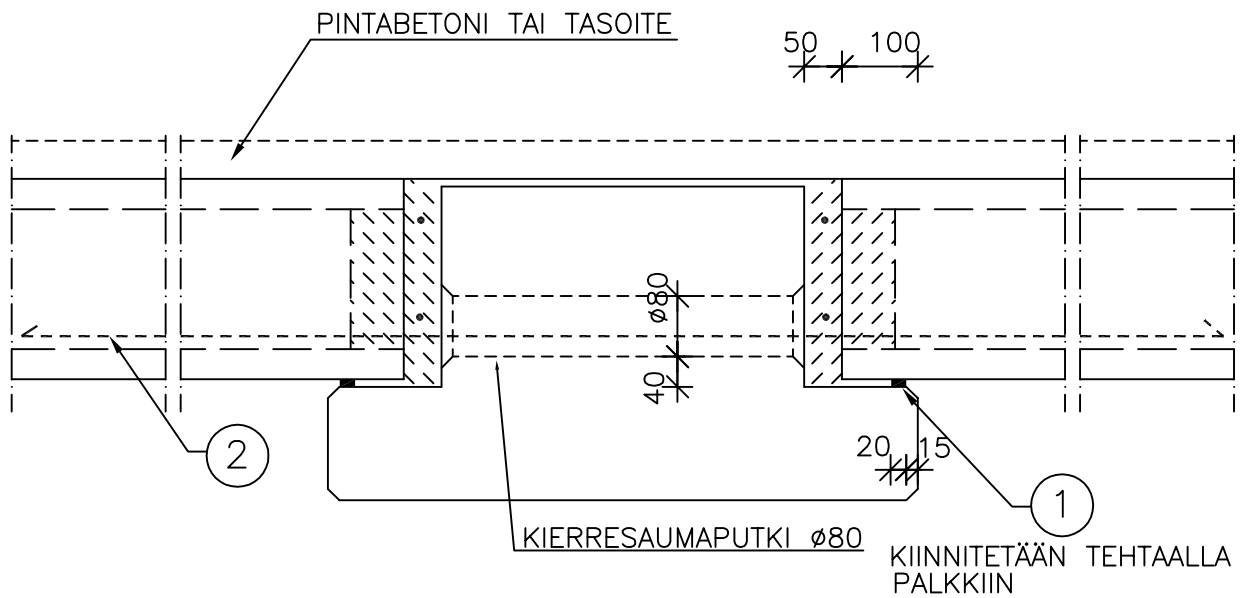


SUUNNITTELUSSA JA ASENNUKSESSA ON ERITYISESTI HUOMIOITAVA:

- PALKIN UUMAREIKIEN SIIJOITUS ONTELOLAATAN SAUMOJEN MUKAAN
- PALKIN JA ONTELOLAATASTON YHTEISTOIMINTA, BETONINORMIKORTTI 18
- VOIDAAN KÄYTTÄÄ MYÖS DR-TYYPIN REUNAPALKKIA

	Sisältö ONTELOLAATAN 027 LIITOS LEUKAPALKKIIN	
Suunnittelija	Työn nro	
	Päiväys	Tekijä
	D0301	

mittakaava 1:10



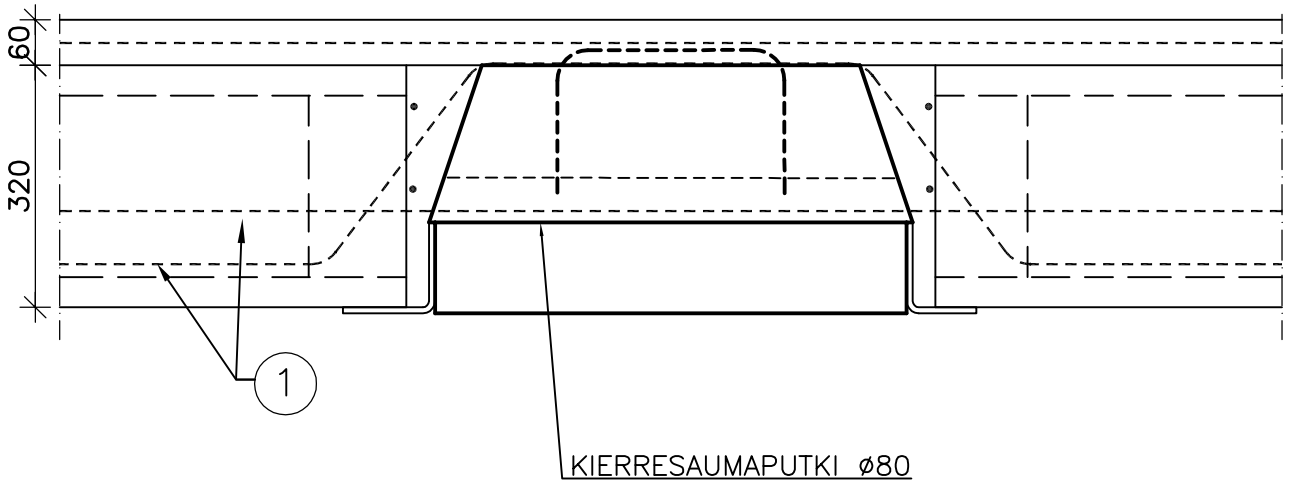
SUUNNITTELUSSA JA ASENNUKSESSA ON ERITYISESTI HUOMIOITAVA:

- PALKIN TUENTA ASENNUKSEN AIKANA
- TUKIPINNAT ASENNUS- JA LOPPUTILANTEESSA
- SAUMA- JA RENGASRAUDOITUS
- JUOTOSBETONI
- ELEMENTTIEN ASENNUSJÄRJESTYS
- PALKIN JA LAATASTON YHTEISTOIMINTA

MATERIAALI- JA TARVIKELUETTELO						TUNNUS:	
RY	PO	MAT/TAR	TYYPPI	KOKO	LAATU	MÄÄRÄ	HUOM.
VKU	1	NEOPREN-NAUHA		20*10	SHORE 60		
RH	2	TERÄS			A 500 HW		

	Sisältö ONTELOLAATAN O32 LIITOS MATALALEUKAPALKKIIN	
Suunnittelija	Työn nro	
	Päiväys	Tekijä
D0302		

mittakaava 1:10



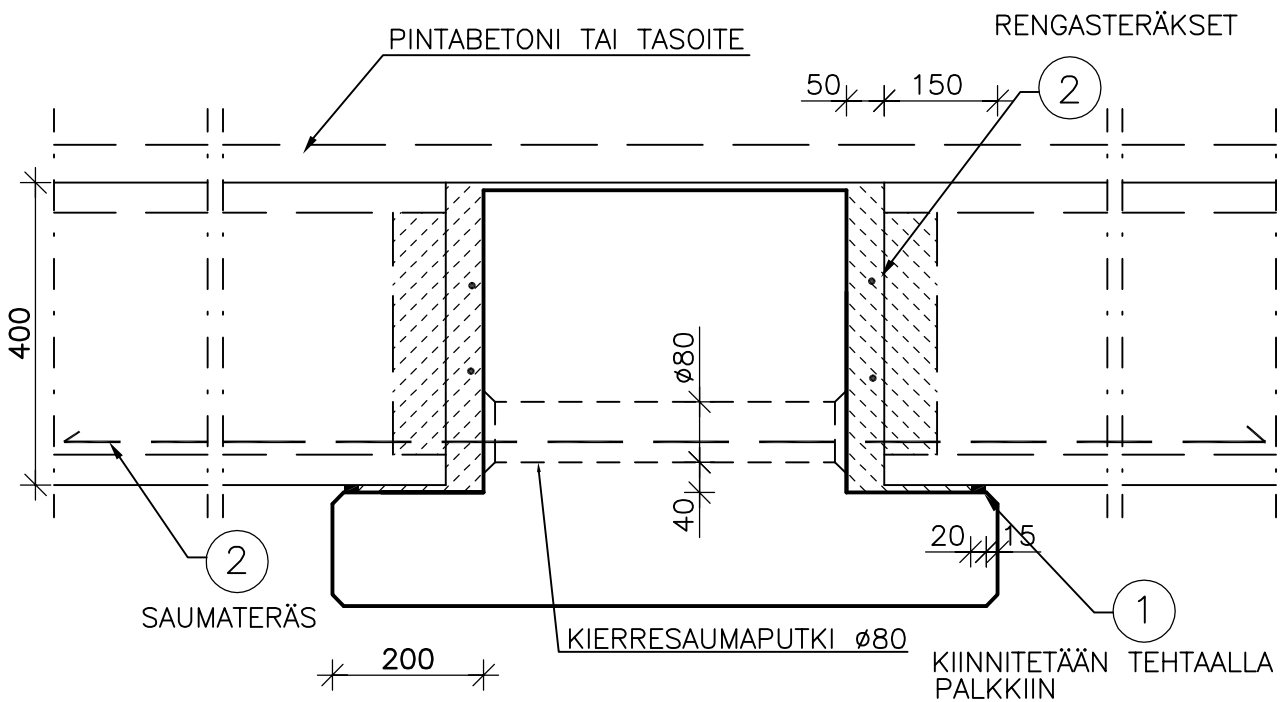
SUUNNITTELUSSA JA ASENNUKSESSA ON ERITYISESTI HUOMIOITAVA:

- PALKIN TUENTA ASENNUKSEN AIKANA
- TUKIPINNAT ASENNUS- JA LOPPUTILANTEESSA
- SAUMA- JA RENGASRAUDOITUS
- JUOTOSBETONI
- ELEMENTTIEN ASENNUSJÄRJESTYS
- PALKIN JA LAATASTON YHTEISTOIMINTA

MATERIAALI- JA TARVIKELUETTELO						TUNNUS:	
RY	PO	MAT/TAR	TYYPPI	KOKO	LAATU	MÄÄRÄ	HUOM.
RH	1	TERÄS			A 500 HW		

		Sisältö ONTELOLAATAN O40 LIITOS LEUKAPALKKIIN	
Suunnittelija	Työn nro		D0303
	Päiväys	Tekijä	

mittakaava 1:10



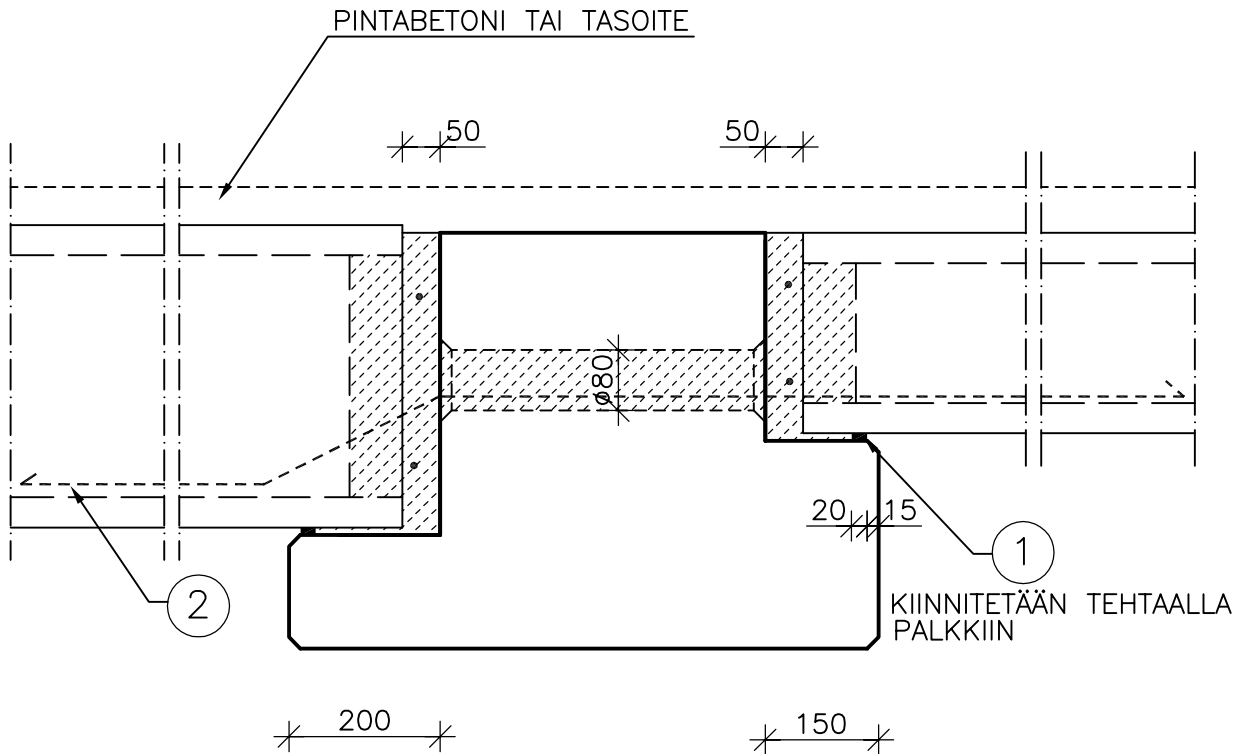
SUUNNITTELUSSA JA ASENNUKSESSA ON ERITYISESTI HUOMIOITAVA:

- PALKIN TUENTA ASENNUKSEN AIKANA
- TUKIPINNAT ASENNUS- JA LOPPUTILANTEESSA
- SAUMA- JA RENGASRAUDOITUS
- JUOTOSBETONI
- ELEMENTTIEN ASENNUSJÄRJESTYS
- PALKIN JA LAATASTON YHTEISTOIMINTA BETONINORMIKORTIN 18 MUKAISESTI

MATERIAALI- JA TARVIKELUETTELO						TUNNUS:	
RY	PO	MAT/TAR	TYYPPI	KOKO	LAATU	MÄÄRÄ	HUOM.
VKU	1	NEOPREN-NAUHA		20*10	SHORE 60		
RH	2	TERÄS			A 500 HW		

		Sisältö ONTELOLAATAN O27/O40 LIITOS LEUKAPALKKIIN	
Suunnittelija	Työn nro		D0304
	Päiväys	Tekijä	

mittakaava 1:10



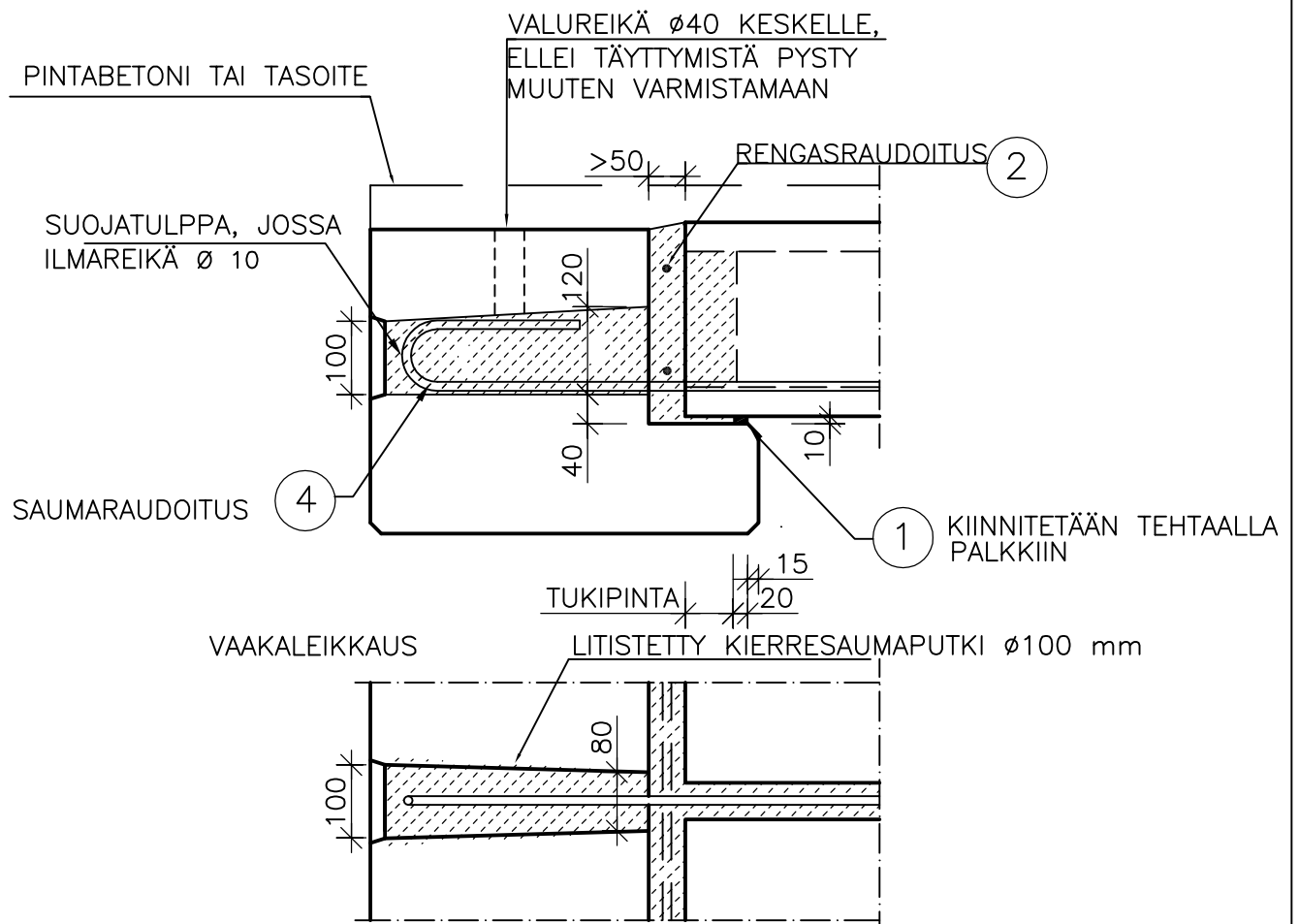
SUUNNITELUSSA JA ASENNUKSESSA ON ERITYISESTI HUOMIOITAVA:

- PALKIN TUENTA ASENNUKSEN AIKANA
- TOISPUOLISEN KUORMITUKSEN AIHEUTTAMA VÄÄNTÖRASITUS
- TUKIPINNAT ASENNUS- JA LOPPUTILANTEESSA
- SAUMA- JA RENGASRAUDOITUS
- JUOTOSBETONI
- ELEMENTTIEN ASENNUSJÄRJESTYS

MATERIAALI- JA TARVIKELUETTELO						TUNNUS:	
RY	PO	MAT/TAR	TYYPPI	KOKO	LAATU	MÄÄRÄ	HUOM.
VKU	1	NEOPREN-NAUHA		20*10	SHORE 60		
RH	2	TERÄS			A 500 HW		

		Sisältö LAATAN ASENNUS REUNAPALKIN JA LAATAN LIITOS	
Suunnittelija	Työn nro		D0305
	Päiväys	Tekijä	

mittakaava 1:10



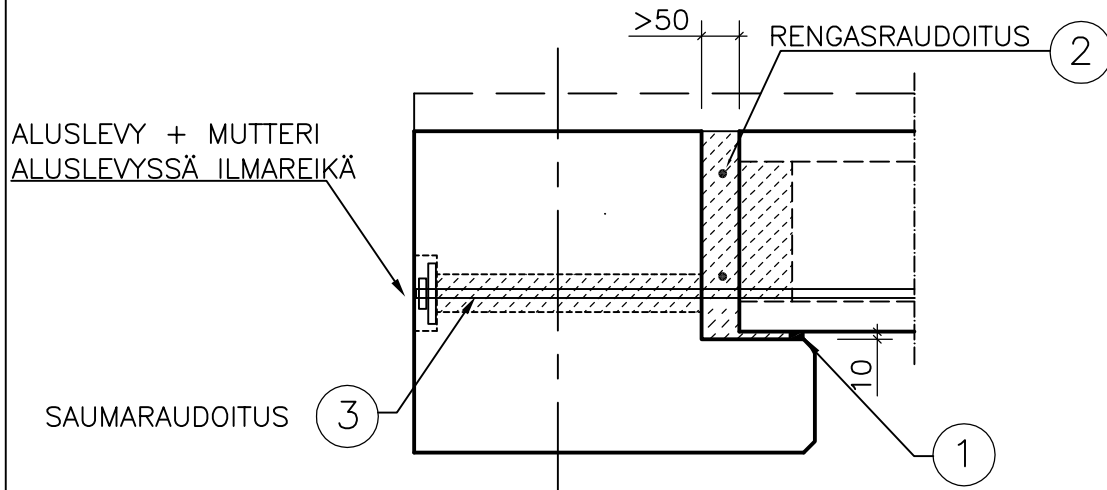
SUUNNITTELUSSA JA ASENNUKSESSA ON ERITYISESTI HUOMIOITAVA:

- PALKIN TUENTA ASENNUKSEN AIKANA
- TOISPUOLISEN KUORMITUKSEN AIHEUTTAMA VÄÄNTÖRASITUS
- TUKIPINNAT ASENNUS- JA LOPPUTILANTEESSA
- SAUMA- JA RENGASRAUDOITUS
- JUOTOSBETONI
- ELEMENTTIEN ASENNUSJÄRJESTYS
- PALKIN JA LAATASTON YHTEISTOIMINTA BETONINORMIKORTIN 18 MUKAISESTI

MATERIAALI- JA TARVIKELUETTELO						TUNNUS:	
RY	PO	MAT/TAR	TYYPPI	KOKO	LAATU	MÄÄRÄ	
VKU	1	NEOPREN-NAUHA		20*10	SHORE 60		
RH	2	TERÄS			A 500 HW		
VMU	3	SUOJATULPPA					
RH	4	SAUMATERÄS, KS D0307			A 500 HW		

	Sisältö LAATAN ASENNUS REUNAPALKIN JA ONTELOLAATAN LIITOS	
Suunnittelija	Työn nro	
	Päiväys	Tekijä
D0306		

mittakaava 1:10



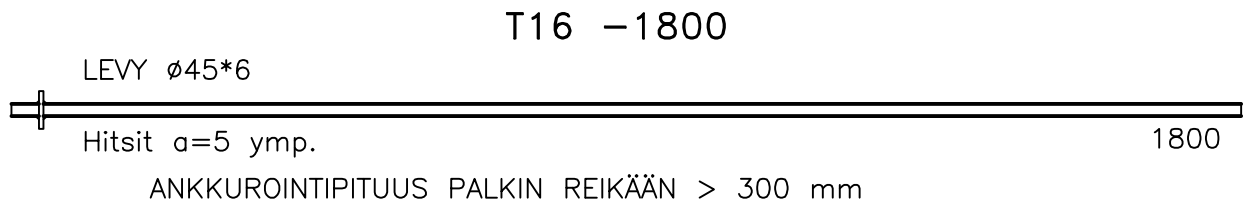
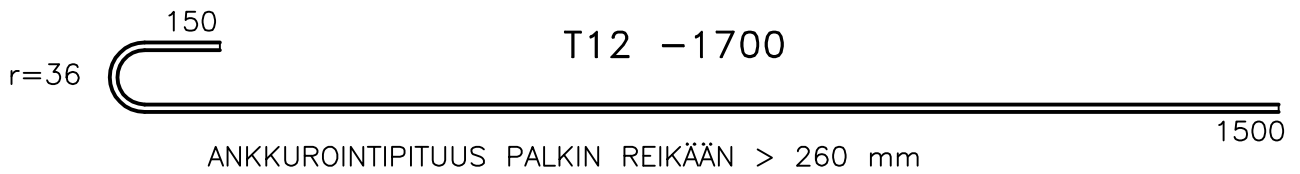
SUUNNITTELUSSA JA ASENNUKSESSA ON ERITYISESTI HUOMIOITAVA:

- PALKIN TUENTA ASENNUKSEN AIKANA
- TOISPUOLISEN KUORMITUKSEN AIHEUTTAMA VÄÄNTÖRASITUS
- TUKIPINNAT ASENNUS- JA LOPPUTILANTEESSA
- SAUMA- JA RENGASRAUDOITUS
- JUOTOSBETONI
- ELEMENTTIEN ASENNUSJÄRJESTYS
- PALKIN JA LAATASTON YHTEISTOIMINTA BETONINORMIKORTIN 18 MUKAISESTI

MATERIAALI- JA TARVIKELUETTELO						TUNNUS:	
RY	PO	MAT/TAR	TYYPPI	KOKO	LAATU	MÄÄRÄ	
VKU	1	NEOPREN-NAUHA		20*10	SHORE 60		
RH	2	TERÄS			A 500 HW		
RH	3	SAUMATERÄS, KS D0307			A 500 HW		

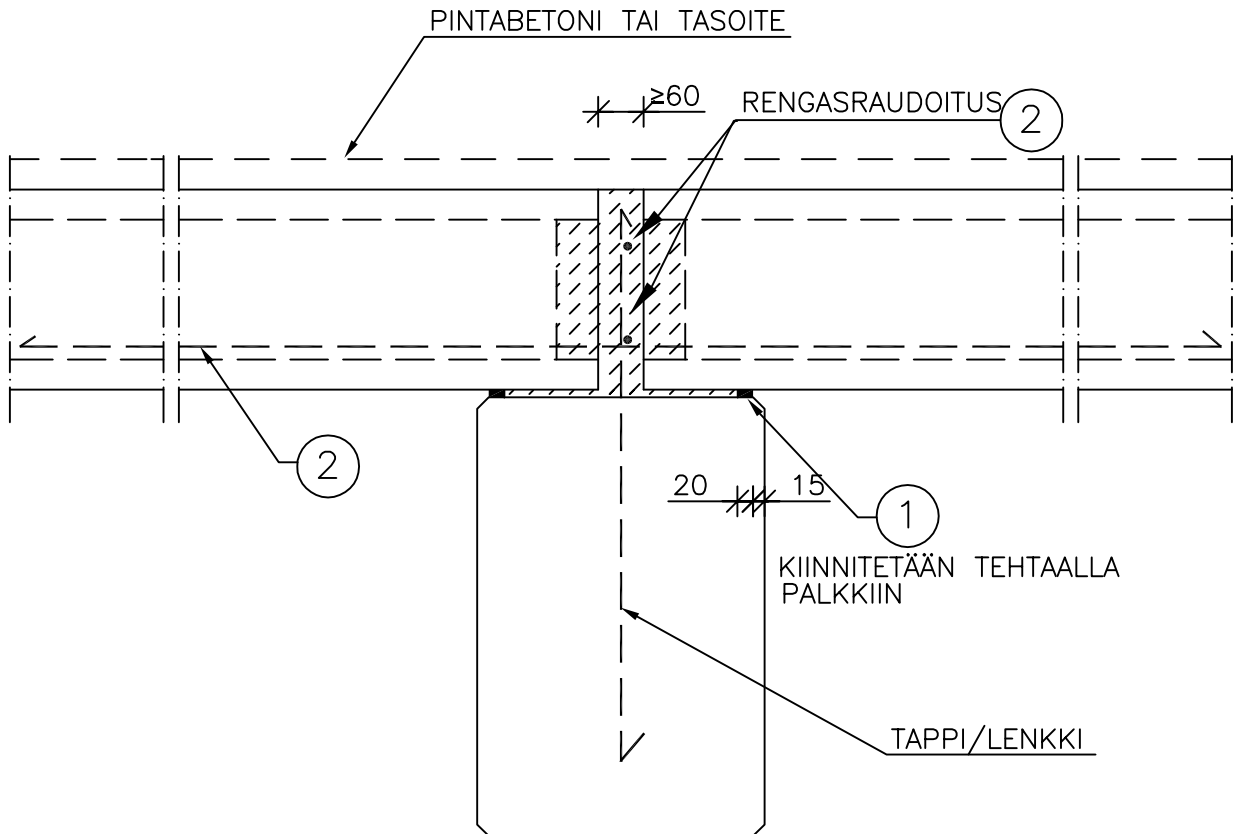
	Sisältö LAATAN ASENNUS SAUMATERÄKSET	
Suunnittelija	Työn nro	
	Päiväys	Tekijä
D0307		

mittakaava 1:10



	Sisältö ONTELOLAATAN LIITOS SUORAKAIDEKESKIPALKKIIN	
Suunnittelija	Työn nro	
	Päiväys	Tekijä
	D0311	

mittakaava 1:10



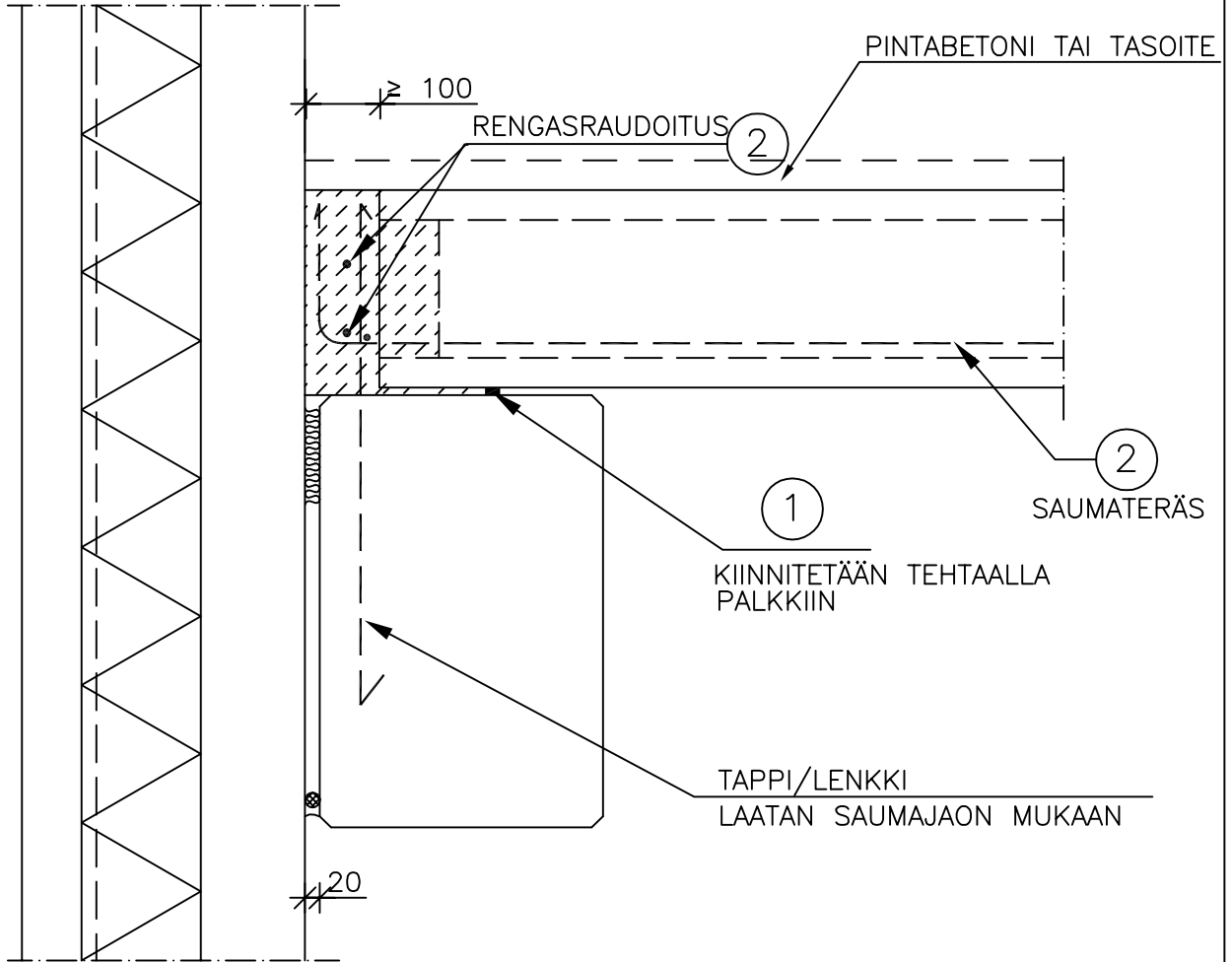
SUUNNITTELUSSA JA ASENNUKSESSA ON ERITYISESTI HUOMIOITAVA:

- KUORMIEN SIIRTO KESKEISESTI PALKILLE
- SAUMA- JA RENGASRAUDOITUS
- JUOTOSBETONI
- LAATTOJEN ASENNUSJÄRJESTYS EPÄKESKEISEN KUORMITUKSEN VÄLTÄMISEKSI

MATERIAALI- JA TARVIKELUETTELO						TUNNUS:	
RY	PO	MAT/TAR	TYYPPI	KOKO	LAATU	MÄÄRÄ	HUOM.
VKU	1	NEOPREN-NAUHA		20*10	SHORE 60		
RH	2	TERÄS			A 500 HW		

		Sisältö ONTELOLAATAN LIITOS SUORAKAIDEREUNAPALKKIIN	
Suunnittelija	Työn nro		D0312
	Päiväys	Tekijä	

mittakaava 1:10



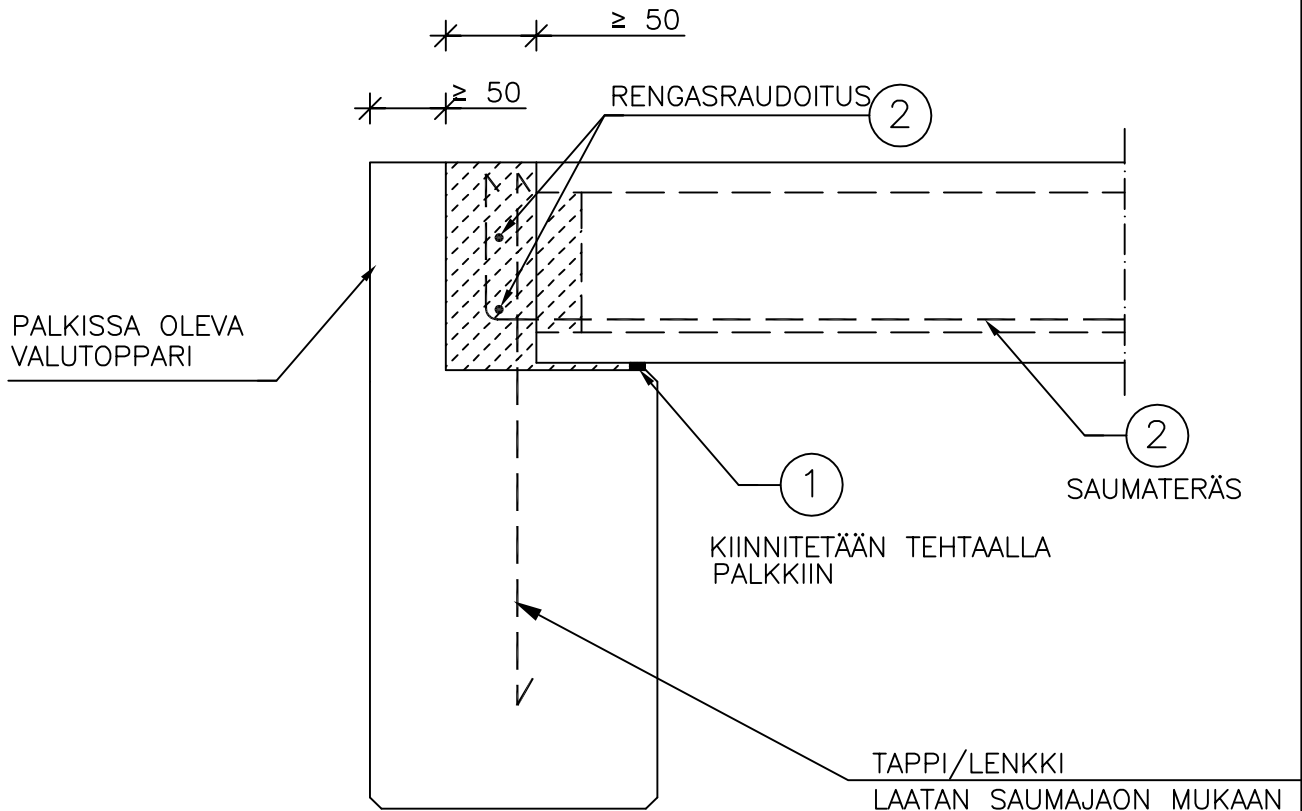
SUUNNITTELUSSA JA ASENNUKSESSA ON ERITYISESTI HUOMIOITAVA:

- KUORMIEN SIIRTO KESKEISESTI PALKILLE
- SAUMA- JA RENGASRAUDOITUS
- JUOTOSBETONI
- ELEMENTTIEN ASENNUSJÄRJESTYS / SAUMAVALUT

MATERIAALI- JA TARVIKELUETTELO						TUNNUS:	
RY	PO	MAT/TAR	TYYPPI	KOKO	LAATU	MÄÄRÄ	HUOM.
VKU	1	NEOPREN-NAUHA		20*10	SHORE 60		
RH	2	TERÄS	T		A 500 HW		

	Sisältö ONTELOLAATAN LIITOS SUORAKAIDEPALKKIIN	
Suunnittelija	Työn nro	
	Päiväys	Tekijä
	D0313	

mittakaava 1:10



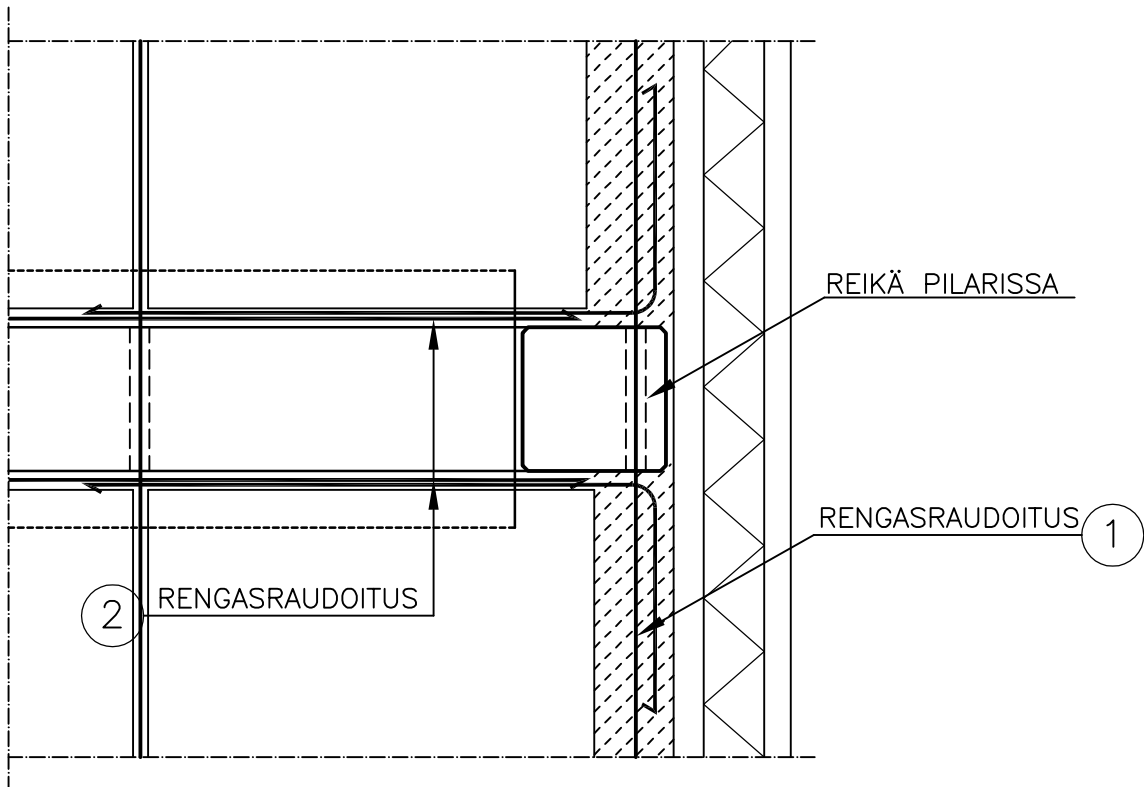
SUUNNITTELUSSA JA ASENNUKSESSA ON ERITYISESTI HUOMIOITAVA:

- KUORMIEN SIIRTO KESKEISESTI PALKILLE JA /TAI VÄÄNTÖMITOITUS
- SAUMA- JA RENGASRAUDOITUS
- JUOTOSBETONI
- ELEMENTTIEN ASENNUSJÄRJESTYS / SAUMAVALUT

MATERIAALI- JA TARVIKELUETTELO						TUNNUS:	
RY	PO	MAT/TAR	TYYPPI	KOKO	LAATU	MÄÄRÄ	HUOM.
VKU	1	NEOPREN-NAUHA		20*10	SHORE 60		
RH	2	TERÄS	T		A 500 HW		

		Sisältö RENGASRAUDOITUS PÄÄDYSSÄ (TOIMISTO- JA LIIKERAKENNUS)	
Suunnittelija	Työn nro		D0321
	Päiväys	Tekijä	

mittakaava 1:20



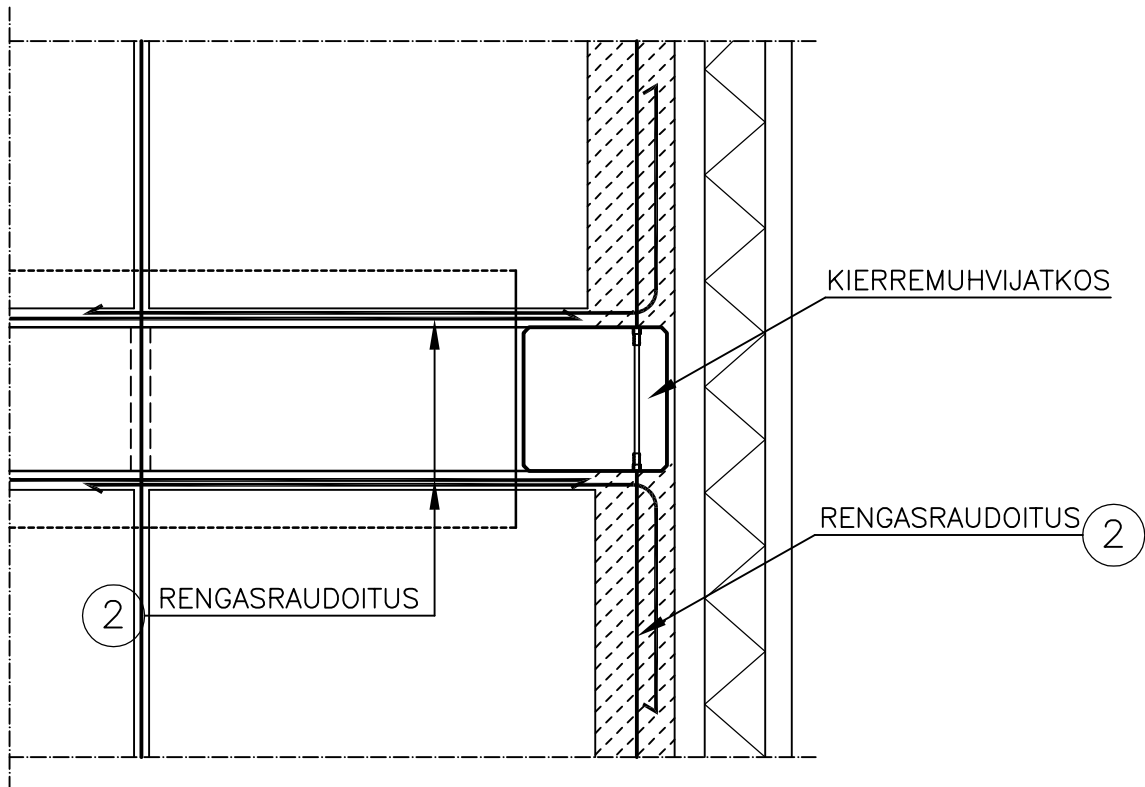
SUUNNITTELUSSA JA ASENNUKSESSA ON ERITYISESTI HUOMIOITAVA:

- RAUDOITUSTEN ANKKUROINTIPITUUS
- MAHDOLLISTEN TARTUNTOJEN KIINNITYS PILARIIN

MATERIAALI- JA TARVIKELUETTELO						TUNNUS:	
RY	PO	MAT/TAR	TYYPPI	KOKO	LAATU	MÄÄRÄ	HUOM.
RH	1	TERÄS	T		A 500 HW		

		Sisältö RENGASRAUDOITUS PÄÄDYSSÄ (TOIMISTO- JA LIIKERAKENNUS)	
Suunnittelija	Työn nro		D0322
	Päiväys	Tekijä	

mittakaava 1:20



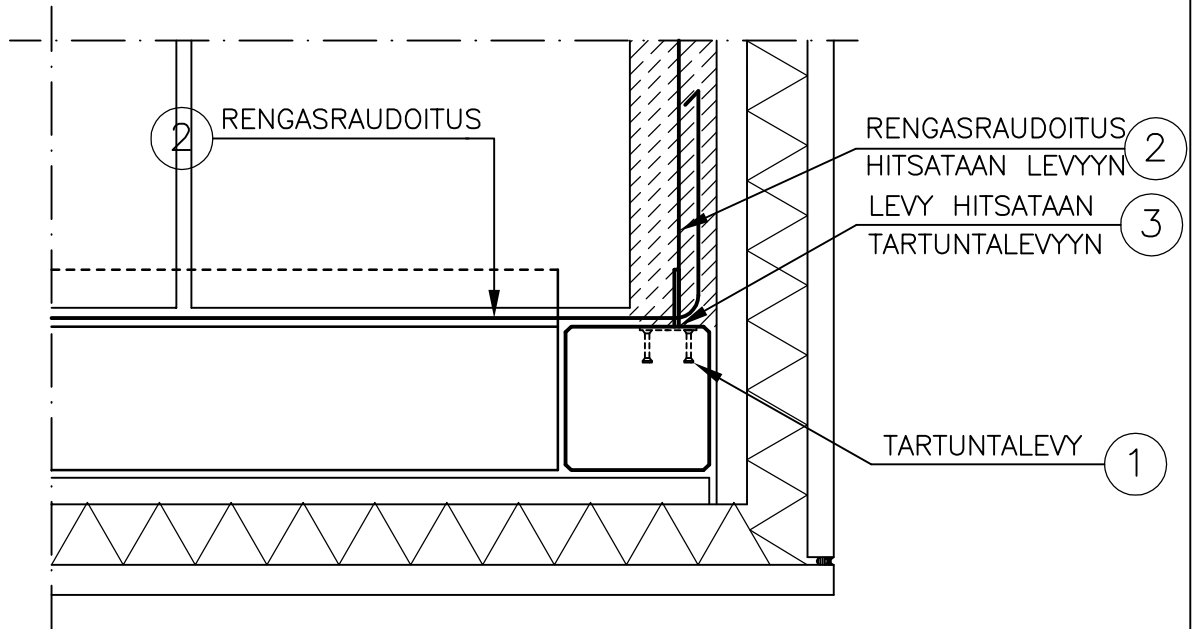
SUUNNITTELUSSA JA ASENNUKSESSA ON ERITYISESTI HUOMIOITAVA:

- RAUDOITUSTEN ANKKUROINTIPITUUS
- MAHDOLLISTEN TARTUNTOJEN KIINNITYS PILARIIN

MATERIAALI- JA TARVIKELUETTELO						TUNNUS:	
RY	PO	MAT/TAR	TYYPPI	KOKO	LAATU	MÄÄRÄ	HUOM.
RH	2	TERÄS	T		A 500 HW		

	Sisältö RENGASRAUDOITUS NURKASSA (TOIMISTO- JA LIIKERAKENNUS)	
Suunnittelija	Työn nro	
	Päiväys	Tekijä
D0323		

mittakaava 1:20



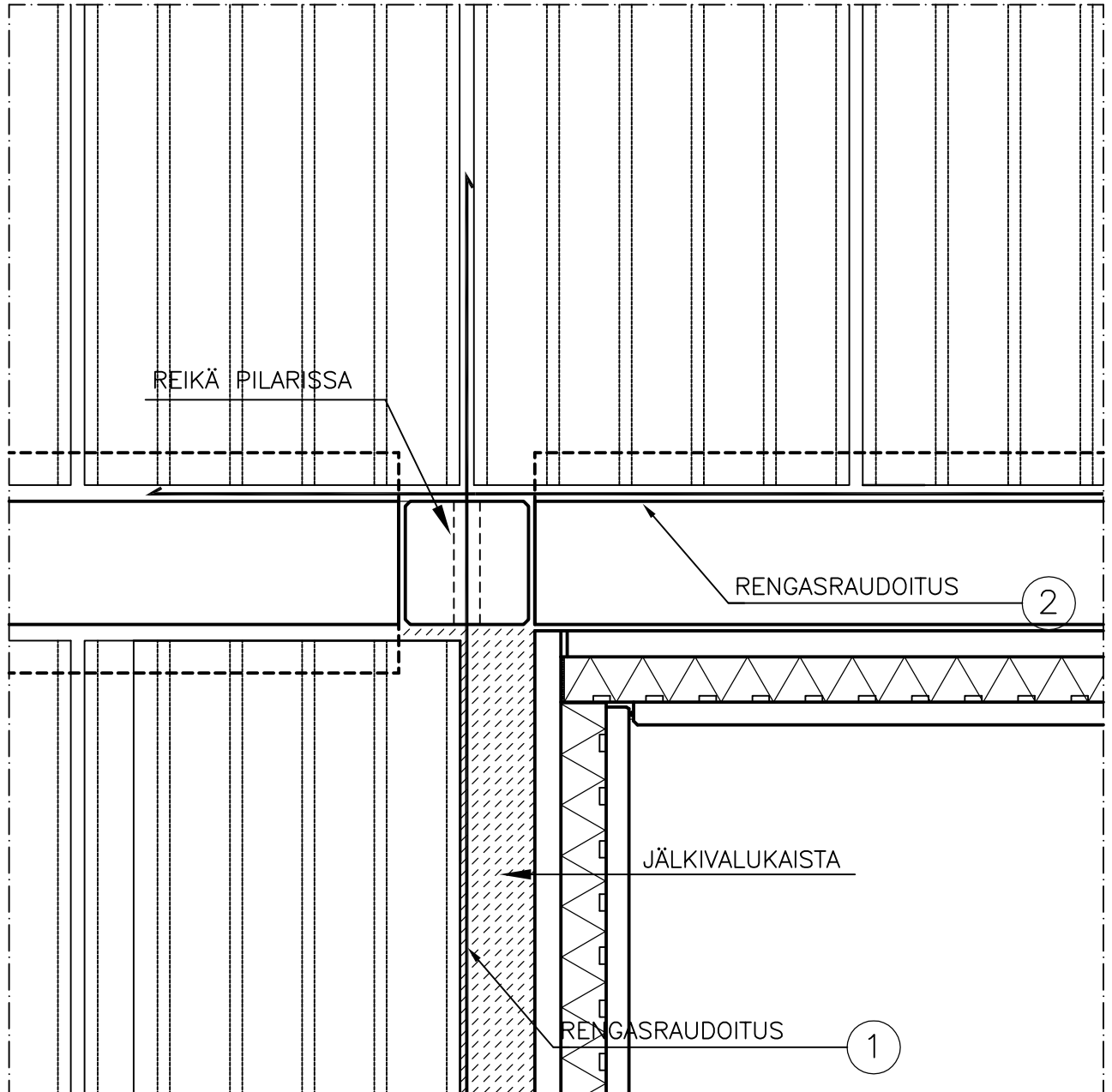
SUUNNITTELUSSA JA ASENNUKSESSA ON ERITYISESTI HUOMIOITAVA:

- RAUDOITUSTEN ANKKUROINTIPITUUS
- TARTUNTALEVYN KAPASITEETTI JA PILARIN MAHDOLLINEN LISÄRAUDOITUS
- HITSIEN MITOITUS JA TARKSTUS

MATERIAALI- JA TARVIKELUETTELO						TUNNUS:	
RY	PO	MAT/TAR	TYYPPI	KOKO	LAATU	MÄÄRÄ	HUOM.
TTL	1	TARTUNTALEVY					
RH	2	TERÄS	T		A 500 HW		
TTL	3	LEVY					

		Sisältö RENGASRAUDOITUS SISÄNURKASSA (TOIMISTO- JA LIIKERAKENNUS)	
Suunnittelija	Työn nro		D0324
	Päiväys	Tekijä	

mittakaava 1:10

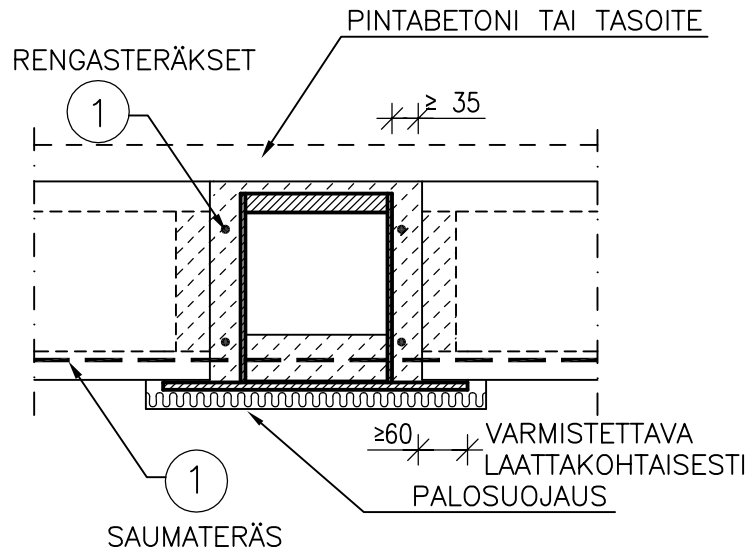


SUUNNITTELUSSA JA ASENNUKSESSA ON ERITYISESTI HUOMIOITAVA:
- RAUDOITUSTEN ANKKUROINTIPITUUS

MATERIAALI- JA TARVIKELUETTELO						TUNNUS:	
RY	PO	MAT/TAR	TYYPPI	KOKO	LAATU	MÄÄRÄ	HUOM.
RH	1	TERÄS			A 500 HW		

	Sisältö ONTELOLAATAN LIITOS WQ-PALKKIIN (KESKIPALKKI)	
Suunnittelija	Työn nro	
	Päiväys	Tekijä
D0331		

mittakaava 1:10



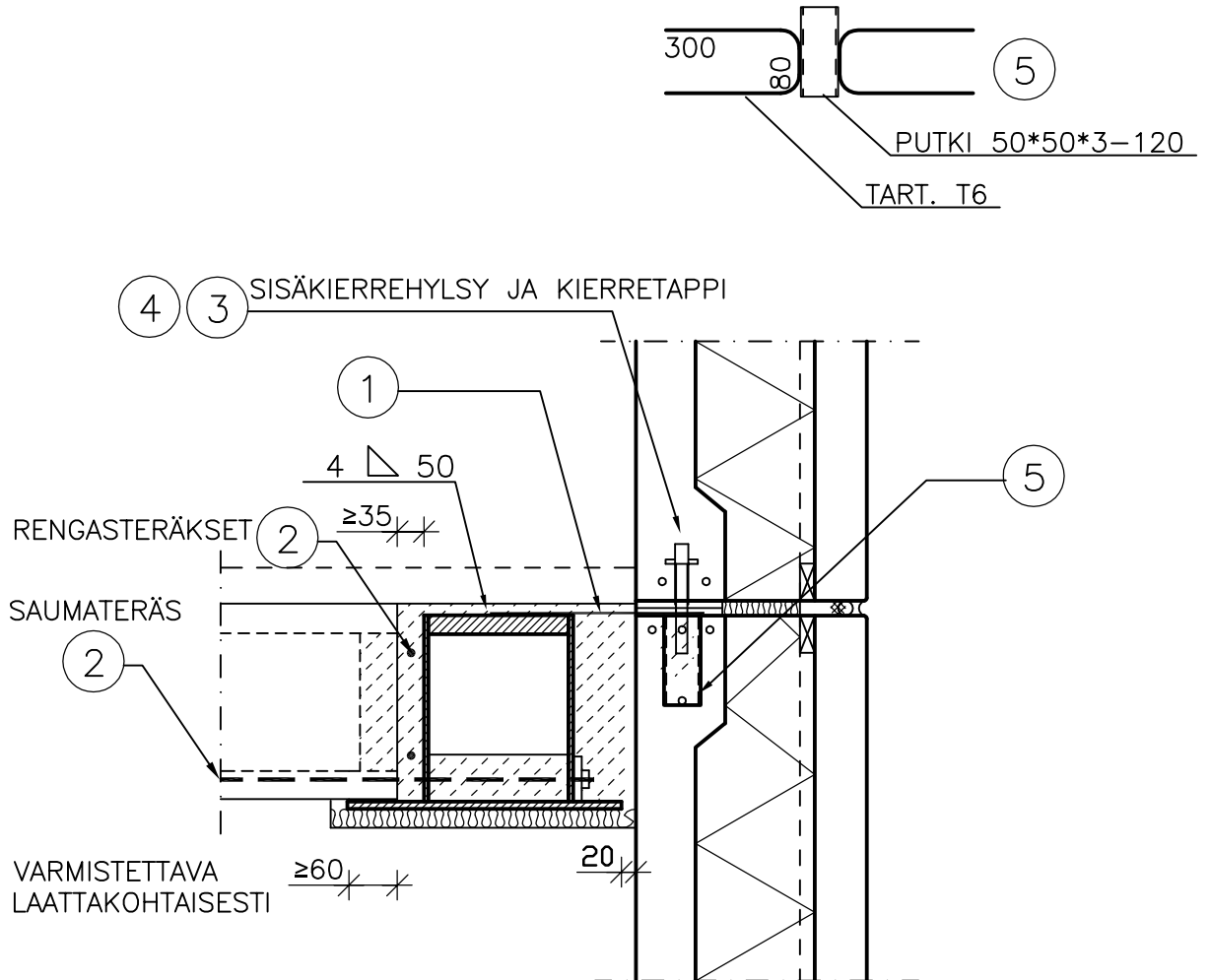
SUUNNITTELUSSA JA ASENNUKSESSA ON ERITYISESTI HUOMIOITAVA:

- PALKIN TUENTA ASENNUKSEN AIKANA
- TUKIPINNAT ASENNUS- JA LOPPUTILANTEESSA
- SAUMA- JA RENGASRAUDOITUS
- JUOTOSBETONI
- ELEMENTTIEN ASENNUSJÄRJESTYS
- PALKIN JA LAATASTON YHTEISTOIMINTA BETONINORMIKORTIN 18 MUKAISESTI

MATERIAALI- JA TARVIKELUETTELO						TUNNUS:	
RY	PO	MAT/TAR	TYYPPI	KOKO	LAATU	MÄÄRÄ	HUOM.
RH	1	TERÄS			A 500 HW		

	Sisältö ONTELOLAATAN LIITOS WQ-PALKKIIN (REUNAPALKKI)	
Suunnittelija	Työn nro	
	Päiväys	Tekijä
	D0332	

mittakaava 1:10



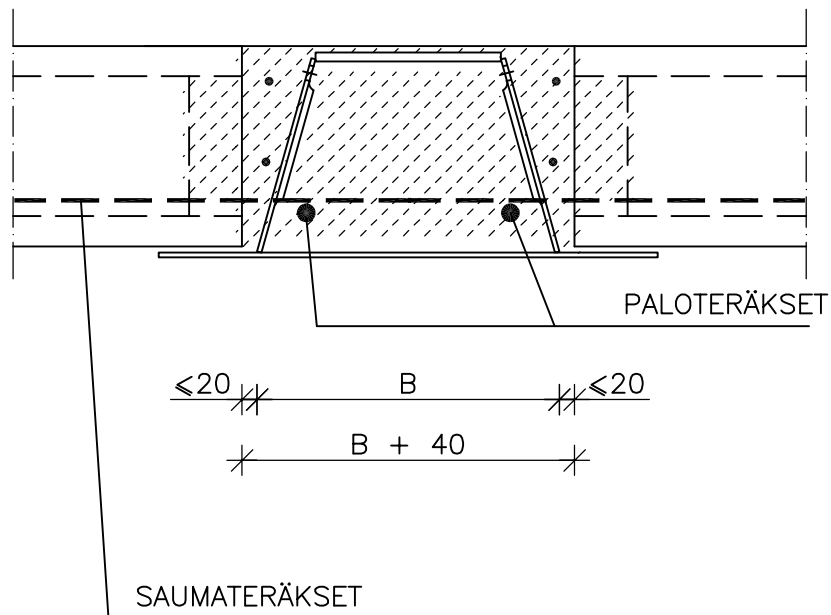
SUUNNITTELUSSA JA ASENNUKSESSA ON ERITYISESTI HUOMIOITAVA:

- PALKIN TUENTA ASENNUKSEN AIKANA
- TUKIPINNAT ASENNUS- JA LOPPUTILANTEESSA
- SAUMA- JA RENGASRAUDOITUS
- JUOTOSBETONI
- ELEMENTTIEN ASENNUSJÄRJESTYS
- PALKIN JA LAATAN YHTEISTOIMINTA BETONINORMIKORTIN 18 MUKAISESTI

MATERIAALI- JA TARVIKELUETTELO						TUNNUS:	
RY	PO	MAT/TAR	TYYPPI	KOKO	LAATU	MÄÄRÄ	HUOM.
TXE	1	LATTATERÄS	60x6		S235J3263	1 KPL	
RH	2	TERÄS			A 500 HW		
TTS	3	SISÄKIERREHYLSY					
TXE	4	KIERRETAPPI					
TXE	5	TUKIHYLSY					

	Sisältö ONTELOLAATAN LIITOS DELTAPALKKIIN (KESKIPALKKI)	
Suunnittelija	Työn nro	
	Päiväys	Tekijä
	D0341	

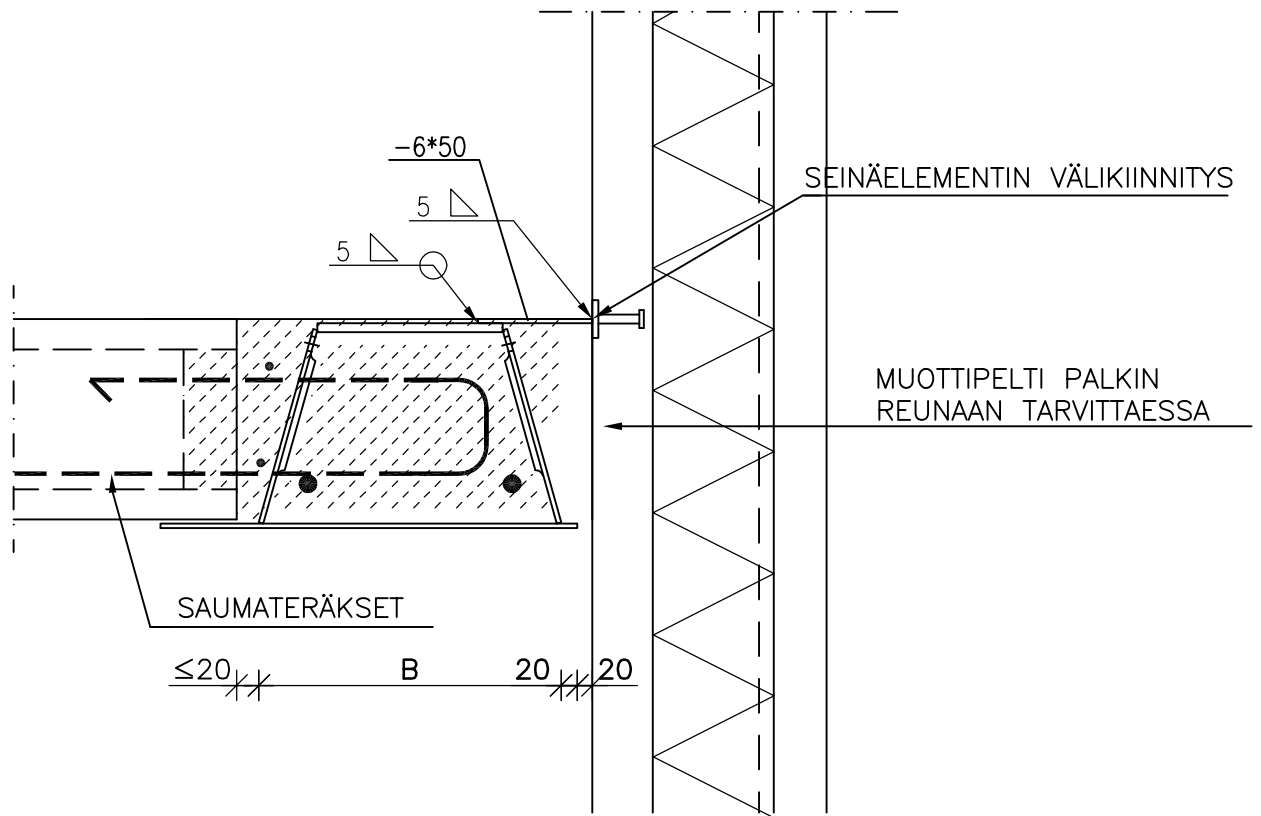
mittakaava 1:10



- SUUNNITTELUSSA JA ASENNUKSESSA ON ERITYISESTI HUOMIOITAVA:
- PALKIN UUMAREIKIEN SIOITUS ONTELOLAATAN SAUMOJEN MUKAAN
 - PALKIN JA ONTELOLAATASTON YHTEISTOIMINTA, BETONINORMIKORTTI 18

	Sisältö ONTELOLAATAN LIITOS DELTAPALKKIIN (REUNAPALKKI)	
Suunnittelija	Työn nro	
	Päiväys	Tekijä
	D0342	

mittakaava 1:10

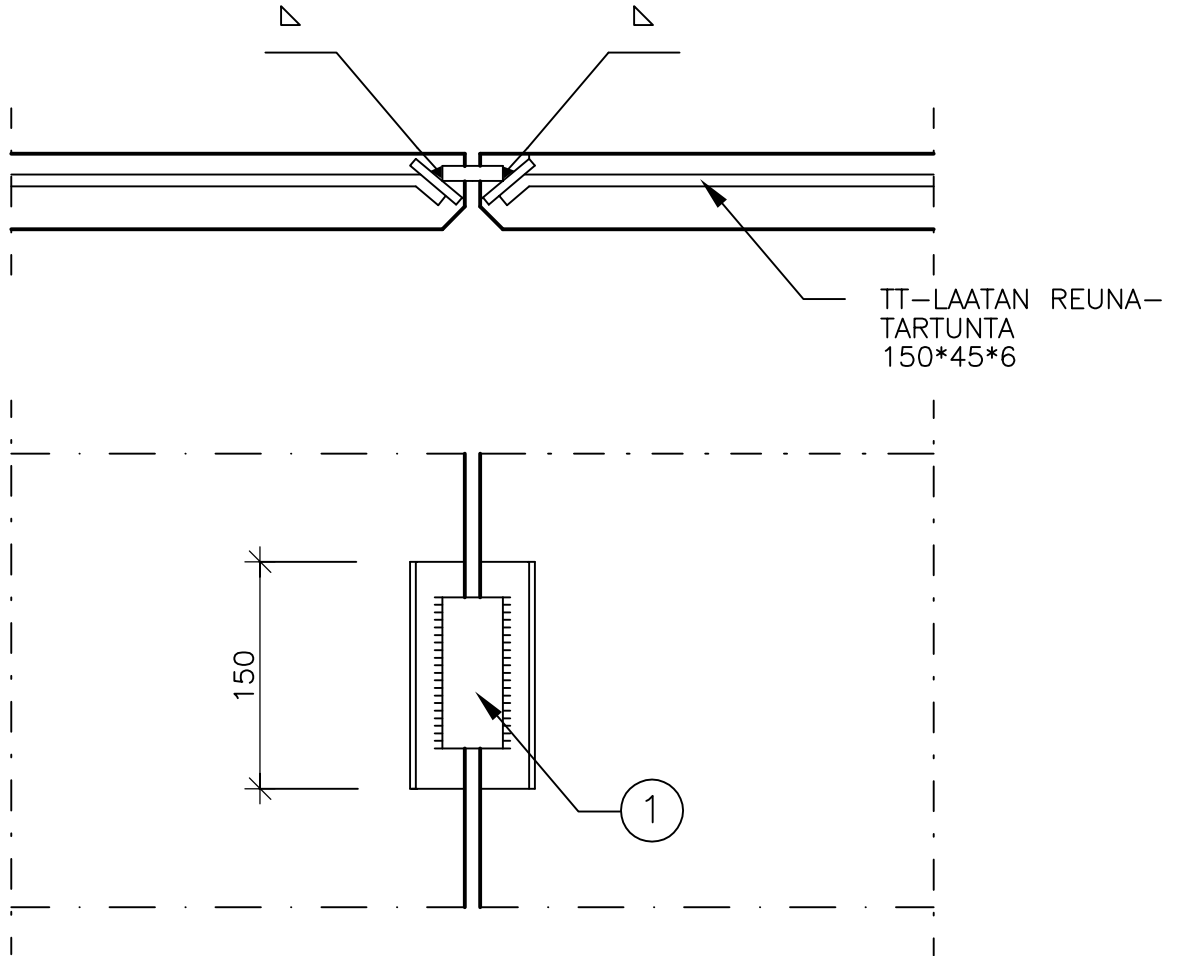


SUUNNITTELUSSA JA ASENNUKSESSA ON ERITYISESTI HUOMIOITAVA:

- PALKIN UUMAREIKIEN SIJOITUS ONTELOLAATAN SAUMOJEN MUKAAN
- PALKIN JA ONTELOLAATASTON YHTEISTOIMINTA, BETONINORMIKORTTI 18
- VOIDAAN KÄYTTÄÄ MYÖS DR-TYYPIN REUNAPALKKIA

		Sisältö	
		TT-LAATTOJEN LIITOS TOISIINSA	
Suunnittelija	Työn nro		DTT401
	Päiväys	Tekijä	

mittakaava 1:5



SUUNNITTELUSSA JA ASENNUKSESSA ON ERITYISESTI HUOMIOITAVA:

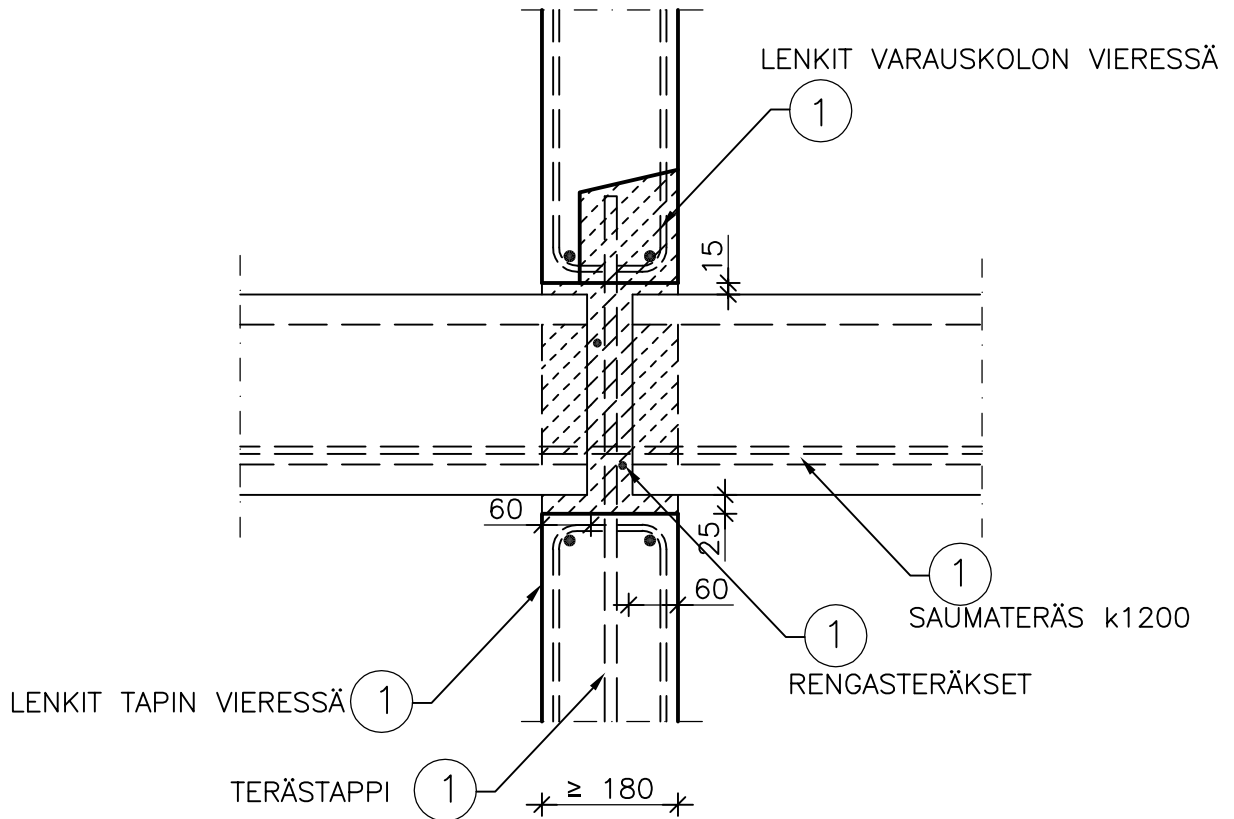
- LAATASTON TOIMINTA LEVYNÄ
- KIIINNITYSTEN MITOITUS JÄYKISTÄVÄN LEVYN VOIMILLE

A) YLEENSÄ KK4000, VÄHINTÄÄN 4 KPL/ELEMENTTI

MATERIAALI- JA TARVIKELUETTELO						TUNNUS:	
RY	PO	MAT/TAR	TYYPPI	KOKO	LAATU	MÄÄRÄ	HUOM.
TLA	1	LATTATERÄS		40*8 L=80	S235J2G3	A)	

		Sisältö ONTELOLAATAN LIITOS KANTAVAAN VÄLISEINÄÄN	
Suunnittelija	Työn nro		D0501
	Päiväys	Tekijä	

mittakaava 1:10



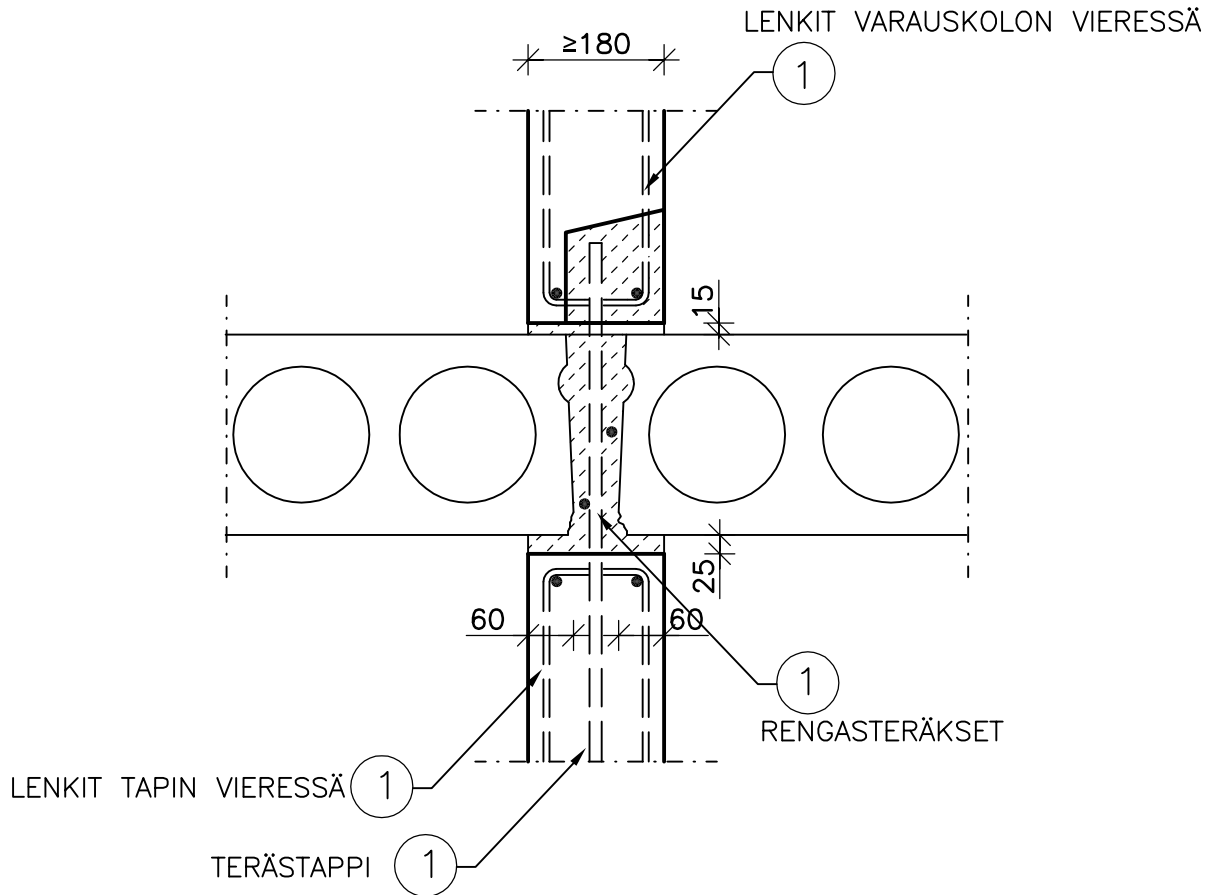
SUUNNITTELUSSA JA ASENNUKSESSA ON ERITYISESTI HUOMIOITAVA:

- TUKIPINNAT ASENNUS- JA LOPPUTILANTEESSA (HUOMIOITAVA LAATTAKOHTAISESTI)
- SAUMA- JA RENGASRAUDOITUS
- JUOTOSBETONI JA LIITOKSEN KUORMAKAPASITEETTI
- YLLEENSÄ YLI 8-KERROKSISSA TALOISSA LIITOS BETONINORMIKORTTI 27 MUKAISESTI

MATERIAALI- JA TARVIKELUETTELO						TUNNUS:	
RY	PO	MAT/TAR	TYYPPI	KOKO	LAATU	MÄÄRÄ	HUOM.
RH	1	TERÄS			A 500 HW		

	Sisältö KANTAVAN VÄLISEINÄN JA ONTELOLAATAN PITUUSSUUNTAINEN LIITOS	
Suunnittelija	Työn nro	
	Päiväys	Tekijä
D0502		

mittakaava 1:10



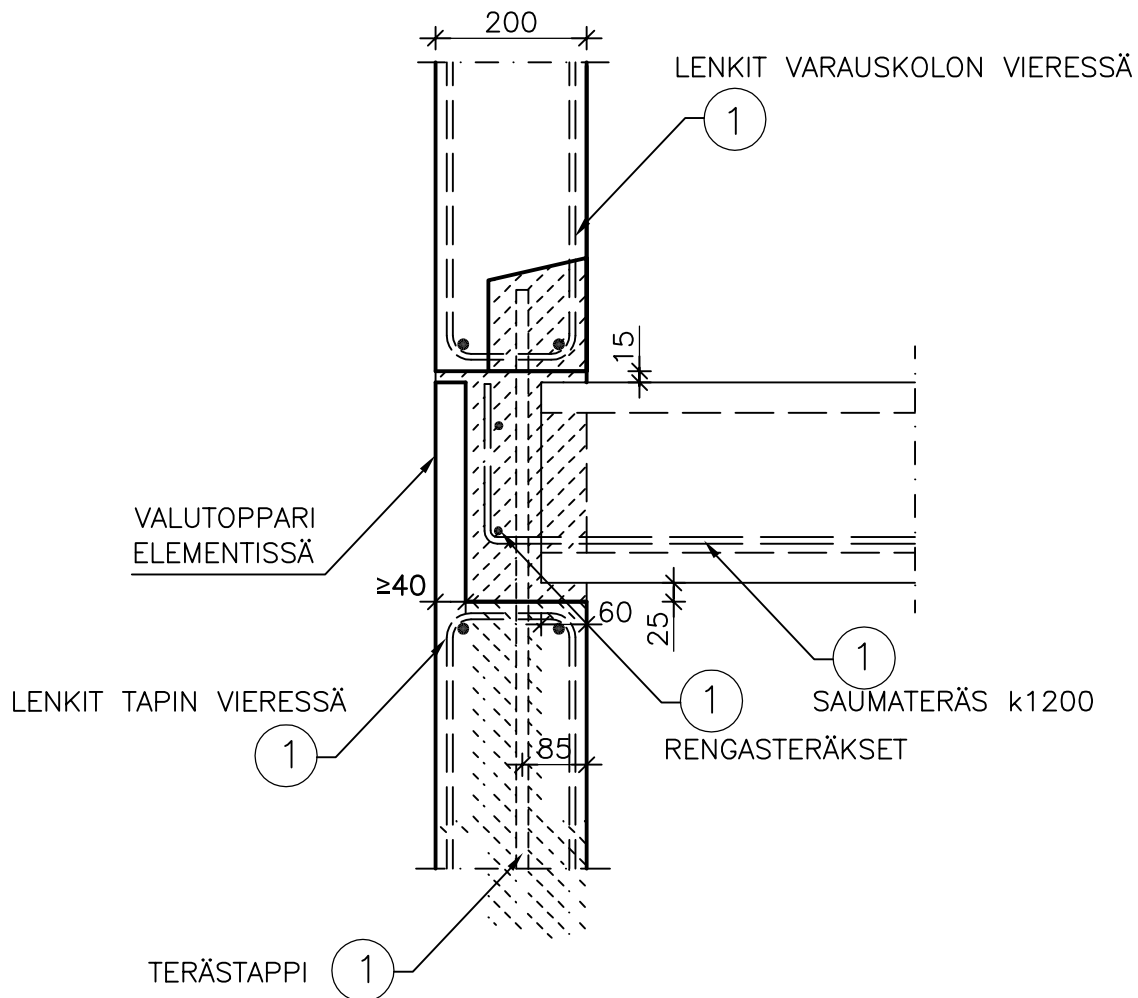
SUUNNITTELUSSA JA ASENNUKSESSA ON ERITYISESTI HUOMIOITAVA:

- RENGASRAUDOITUS
- JUOTOSBETONI JA LIITOKSEN KUORMAKAPASITEETTI
- SÄHKÖPUTKET LIITOKSESSA

MATERIAALI- JA TARVIKELUETTELO						TUNNUS:	
RY	PO	MAT/TAR	TYYPPI	KOKO	LAATU	MÄÄRÄ	HUOM.
	1	TERÄS			A 500 HW		

		Sisältö ONTELOLAATAN LIITOS PORRASHUONEEN SEINÄÄN	
Suunnittelija	Työn nro		D0503
	Päiväys	Tekijä	

mittakaava 1:10



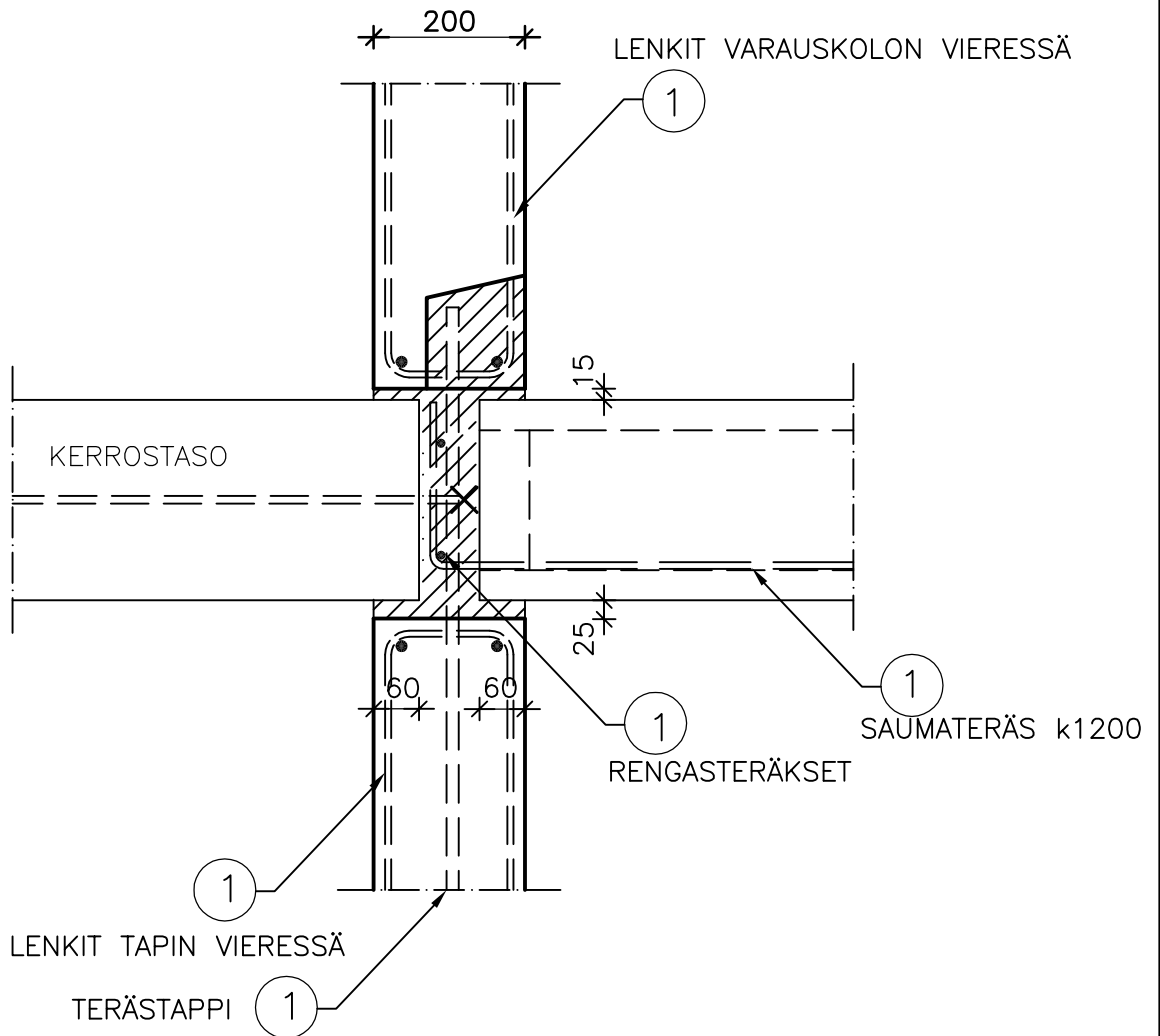
SUUNNITTELUSSA JA ASENNUKSESSA ON ERITYISESTI HUOMIOITAVA:

- TUKIPINNAT ASENNUS- JA LOPPUTILANTEESSA (HUOMIOITAVA LAATTAKOHTAISESTI)
- SAUMA- JA RENGASRAUDOITUS
- JUOTOSBETONI JA LIITOKSEN KUORMAKAPASITEETTI

MATERIAALI- JA TARVIKELUETTELO						TUNNUS:	
RY	PO	MAT/TAR	TYYPPI	KOKO	LAATU	MÄÄRÄ	HUOM.
RH	1	TERÄS			A 500 HW		

	Sisältö ONTELOLAATAN JA KERROSTASOLAATAN LIITOS PÖRRASHUONEEN SEINÄÄN	
Suunnittelija	Työn nro	
	Päiväys	Tekijä
D0504		

mittakaava 1:10



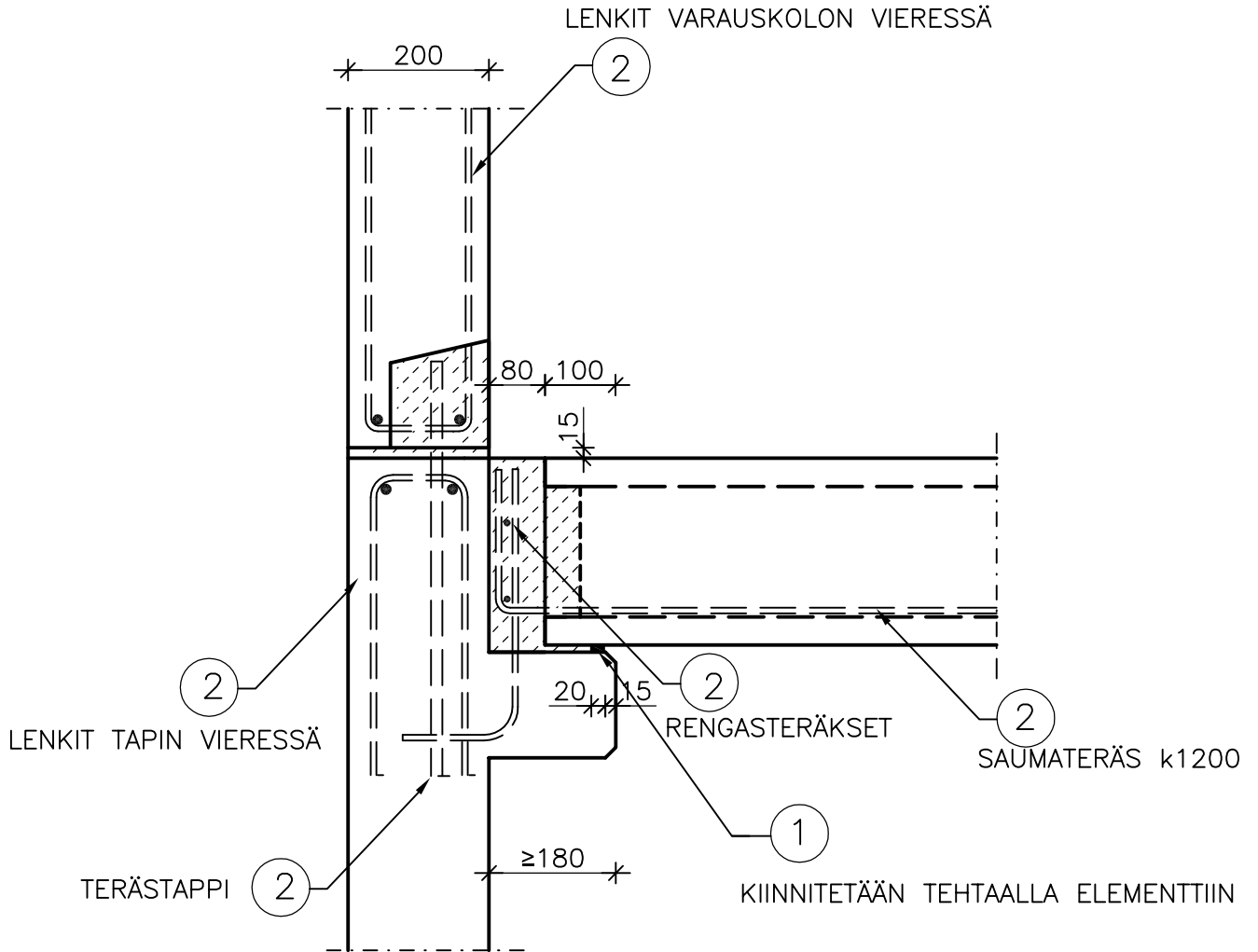
SUUNNITTELUSSA JA ASENNUKSESSA ON ERITYISESTI HUOMIOITAVA:

- TUKIPINNAT ASENNUS- JA LOPPUTILANTEESSA (HUOMIOITAVA LAATTAKOHTAISESTI)
- SAUMA- JA RENGASRAUDOITUS
- JUOTOSBETONI JA LIITOKSEN KUORMAKAPASITEETTI

MATERIAALI- JA TARVIKELUETTELO						TUNNUS:	
RY	PO	MAT/TAR	TYYPPI	KOKO	LAATU	MÄÄRÄ	HUOM.
RH	1	TERÄS			A 500 HW		

		Sisältö ONTELOLAATAN LIITOS KONSOLILLA PORRASHUONEEN SEINÄÄN	
Suunnittelija	Työn nro		D0505
	Päiväys	Tekijä	

mittakaava 1:10



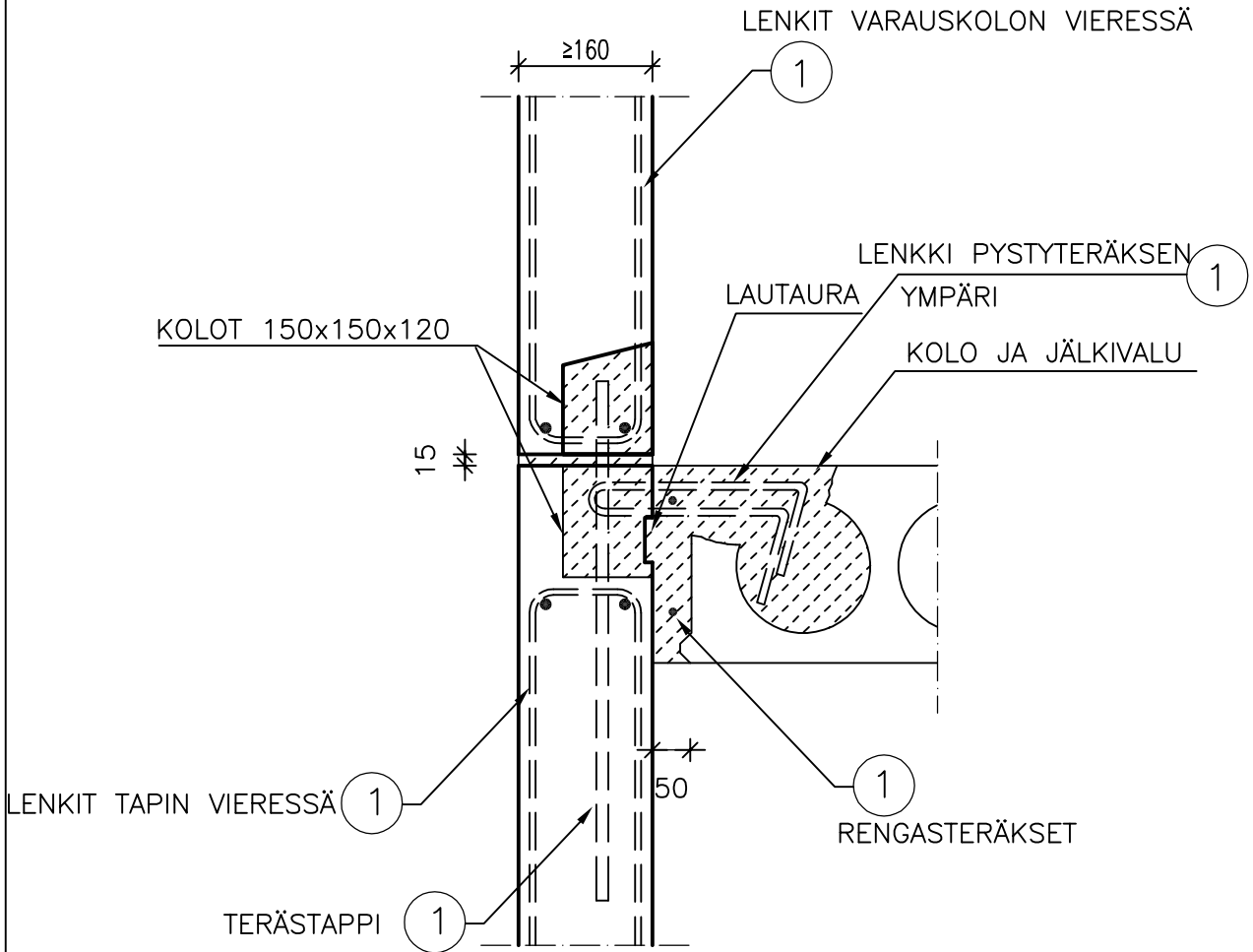
SUUNNITTELUSSA JA ASENNUKSESSA ON ERITYISESTI HUOMIOITAVA:

- SAUMA- JA RENGASRAUDOITUS
- LIITOSTAPIN SIJAINTI JA ANKKUROINTI KONSOLISSA

MATERIAALI- JA TARVIKELUETTELO						TUNNUS:	
RY	PO	MAT/TAR	TYYPPI	KOKO	LAATU	MÄÄRÄ	HUOM.
VKU	1	NEOPREN-NAUHA		20*10	SHORE 60		
RH	2	TERÄS			A 500 HW		

		Sisältö ONTELOLAATAN LIITOS JÄYKISTÄVÄÄN SEINÄÄN	
Suunnittelija	Työn nro		D0506
	Päiväys	Tekijä	

mittakaava 1:10



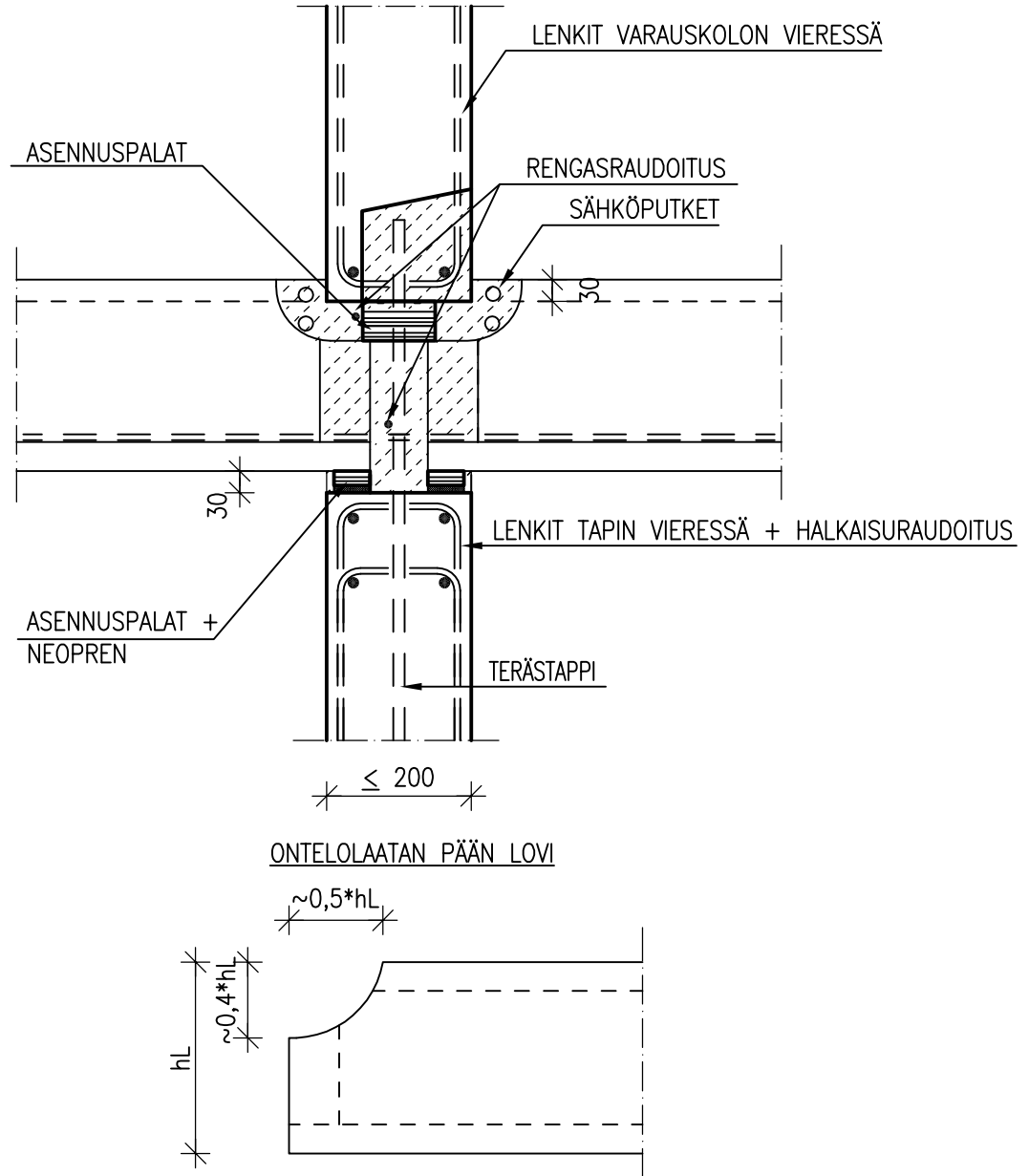
SUUNNITTELUSSA JA ASENNUKSESSA ON ERITYISESTI HUOMIOITAVA:

- RENGASRAUDOITUS
- JUOTOSBETONI JA LIITOKSEN KUORMAKAPASITEETTI VAAKAKUORMILLE
- SÄHKÖPUTKET LIITOKSESSA
- LENKKI PYSTYTERÄKSEN YMPÄRI MITOITETAAN TAPAUSKOHTAISESTI

MATERIAALI- JA TARVIKELUETTELO						TUNNUS:	
RY	PO	MAT/TAR	TYYPPI	KOKO	LAATU	MÄÄRÄ	HUOM.
RH	1	TERÄS			A 500 HW		

	Sisältö ONTELOLAATAN LIITOS VÄLISEINÄÄN RASKAASTI KUORMITETTU LIITOS ONTELOLAATAN PÄÄT LOVETTU	
Suunnittelija	Työn nro	
	Päiväys	Tekijä
	D0507	

mittakaava 1:10



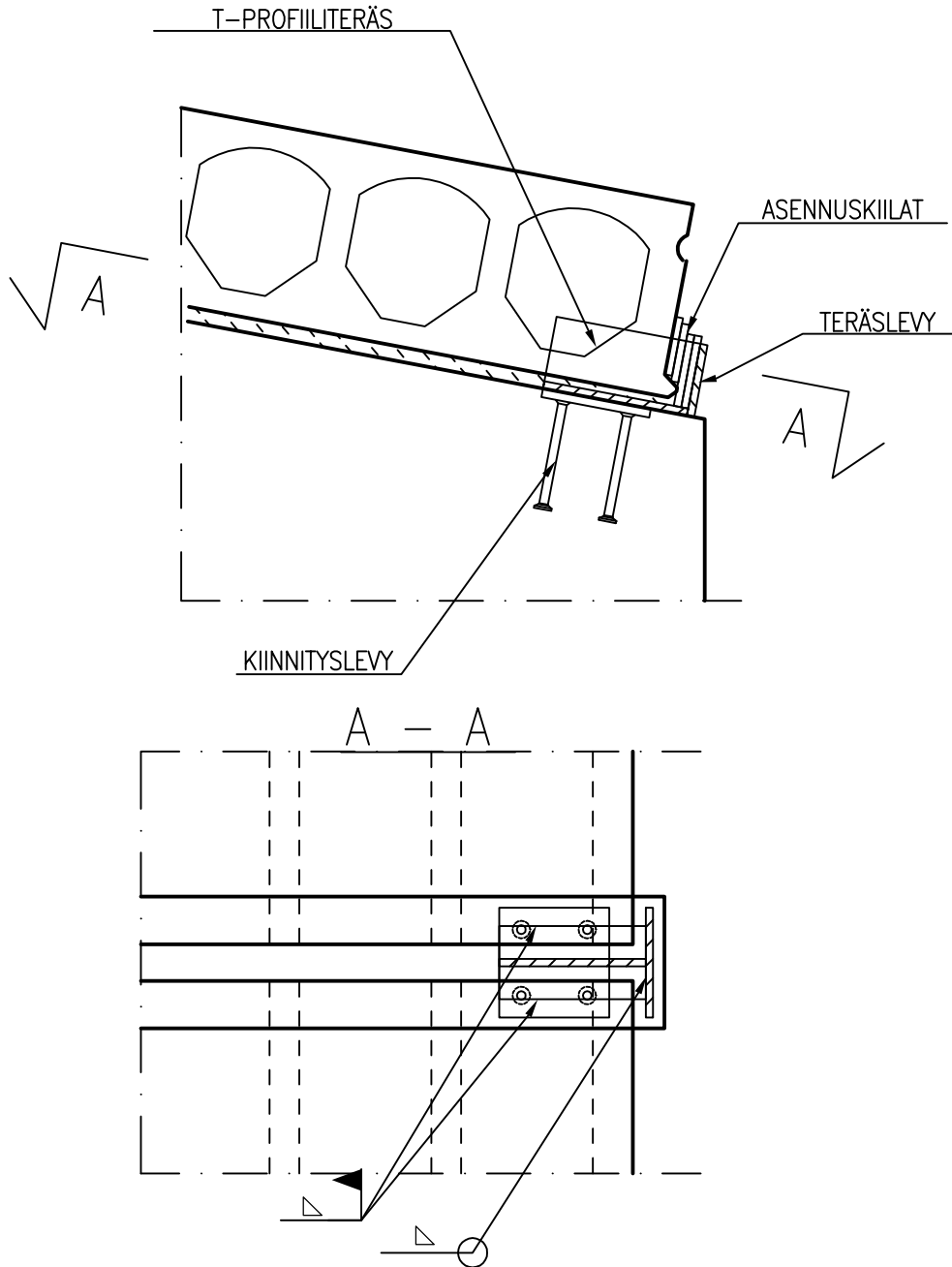
HUOM!

KÄYTETÄÄN YLEENSÄ YLI 8 KERROKSISTEN RAKENNUSTEN ALIMPIIN KERROKSIIN.
ESIM. 9-KERROKSISEN ALIN KERROS, 10-KERROKSISEN 2 ALINTA KERROSTA JNE.

LIITOKSEN KAPASITEETTI TARKISTETAAN AINA TAPAUKOKHTAISESTI BETONINORMIKORTTI 27 MUKAISESTI
SÄHKÖPUTKIA EI SAA ASENTAA YLÄPUOLISEN SEINÄN ALLE, PUTKIA KORKEINTAA 2+2 D20 PUTKEA

	Sisältö ONTELOLAATAN TUENTA VÄLISEINÄN VINOLLA PINNALLA	
Suunnittelija	Työn nro	
	Päiväys	Tekijä
	D0508	

mittakaava 1:10

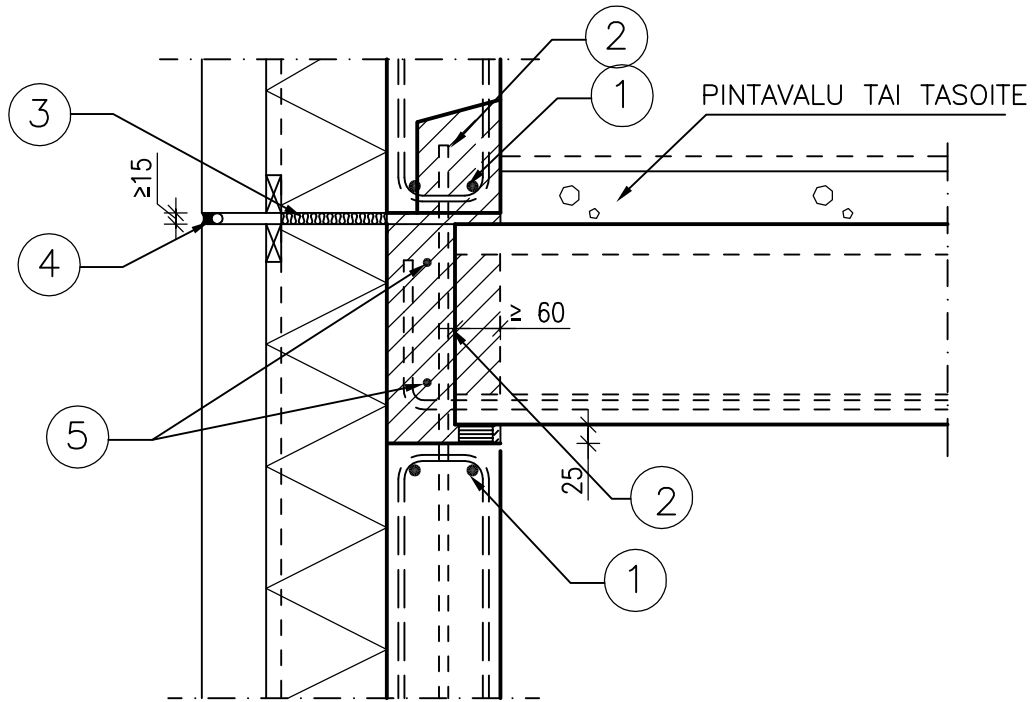


SUUNNITTELUSSA JA ASENNUKSESSA ON ERITYISESTI HUOMIOITAVA:

- TARTUNTALEVYN KAPASITEETTI
- HITSIEN JA TERÄSLEVYJEN MITOITUS TAPAUKOKHTAISESTI
- HITSIEN TARKISTUS
- ELEMENTIN NURKAN RAUDOITUS

	Sisältö ONTELOLAATAN JA KANTAVAN SANDWICH-ELEMENTIN LIITOS	
Suunnittelija	Työn nro	
	Päiväys	Tekijä
D0511		

mittakaava 1:10



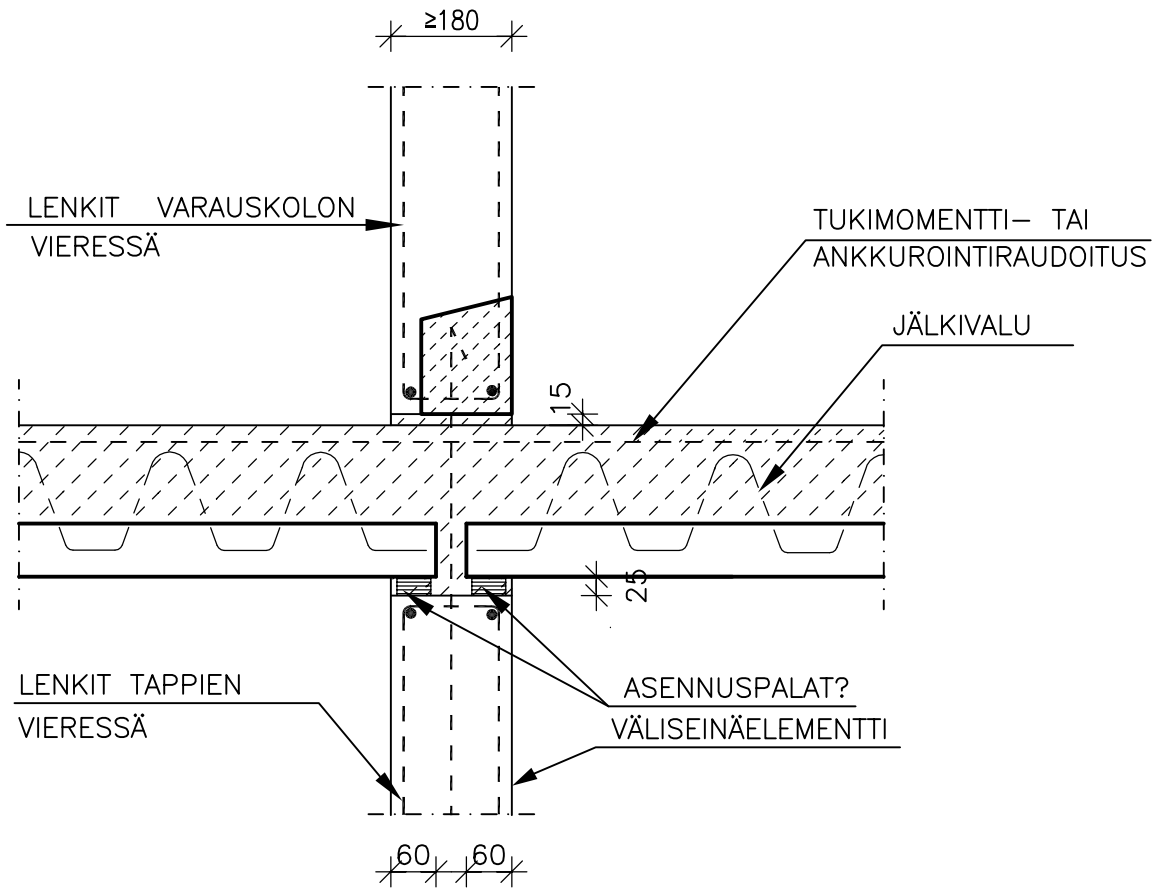
SUUNNITTELUSSA JA ASENNUKSESSA ON ERITYISESTI HUOMIOITAVA:

- SAUMA- JA RENGASRAUDOITUS
- LIITOSTAPIN SIJAINTI JA ANKKUROINTI
- KIIINNITYSPISTEIDEN VÄLI ≤ 2400 mm, ELEMENTIN PÄÄSTÄ MAX. ETÄISYYS 2000mm. KIIINNITYSTÄ EI SAA SIOJITAA VÄLITTÖMÄSTI AUKON VIEREEN
- LIITOKSEN PYSTYKUORMAKAPASITEETTI RASKAASTI KUORMITETUISSA RAKENTEISSA
- TUKIPINNAT TARKASTETTAVA LAATASTOKOHTAISESTIO

MATERIAALI- JA TARVIKELUETTELO						TUNNUS:	
RY	PO	MAT/TAR	TYYPPI	KOKO	LAATU	MÄÄRÄ	HUOM.
	1	S-ELEMENTIN	REUNATERÄKSET.		A 500 HW		
	2	TAPIT	TW16, K $\leq 1200/2400$		A 500 HW		
	3	MINERAALIVILLAKAISTA					
	4	ELASTINEN SAUMAUSMASSA, ALLA UMPISOLUINEN					
		POLYETEENINAUHA					
	5	RENGASTERÄKSET			A 500 HW		

	Sisältö KUORILAATAN LIITOS KANTAVAN VÄLISEINÄÄN	
Suunnittelija	Työn nro	
	Päiväys	Tekijä
DKL501		

mittakaava 1:10

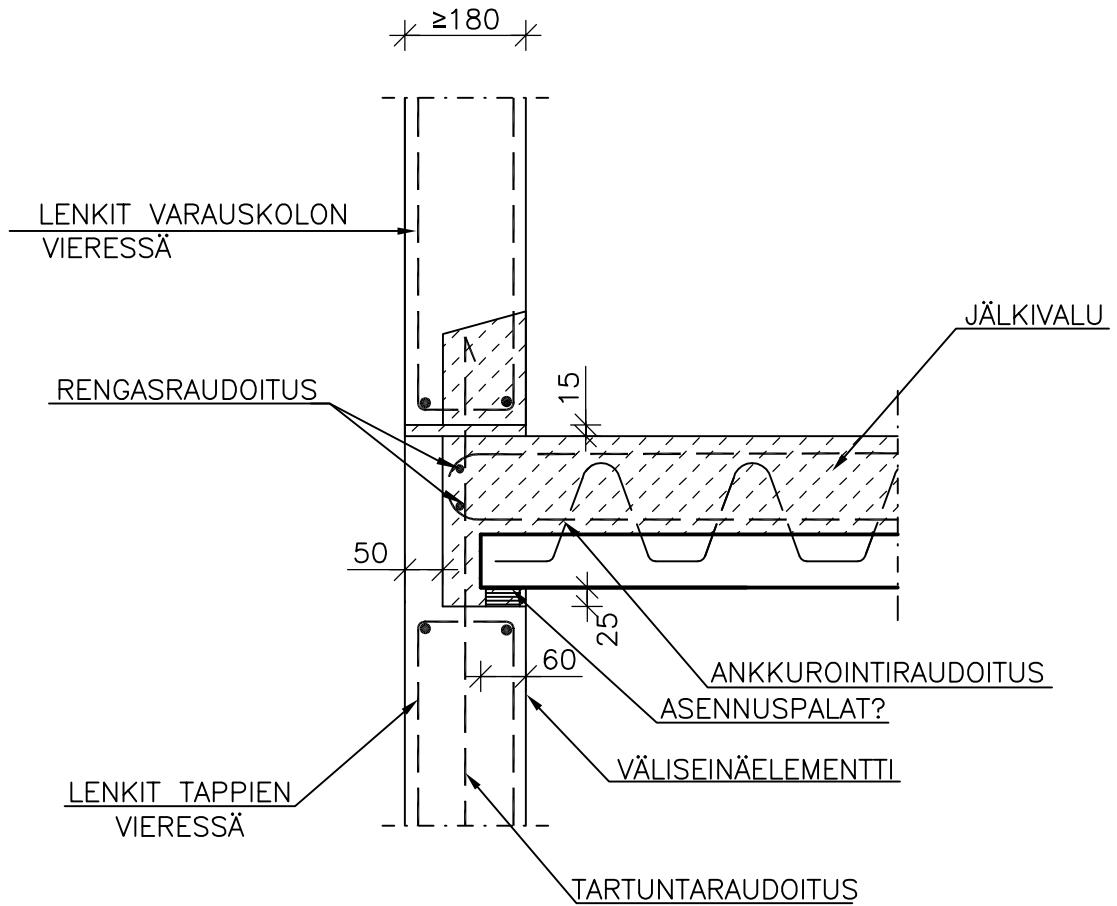


SUUNNITTELUSSA JA ASENNUKSESSA ON ERITYISESTI HUOMIOITAVA:

- TUKIPINNAT ASENNUS- JA LOPPUTILANTEESSA (HUOMIOITAVA LAATTAKOHTAISESTI)
- SAUMA- JA RENGASRAUDOITUS
- JUOTOSBETONI JA LIITOKSEN KUORMAKAPASITEETTI

	Sisältö KUORILAATAN LIITOS KANTAVAAN VÄLISEINÄÄN	
Suunnittelija	Työn nro	
	Päiväys	Tekijä
DKL502		

mittakaava 1:10

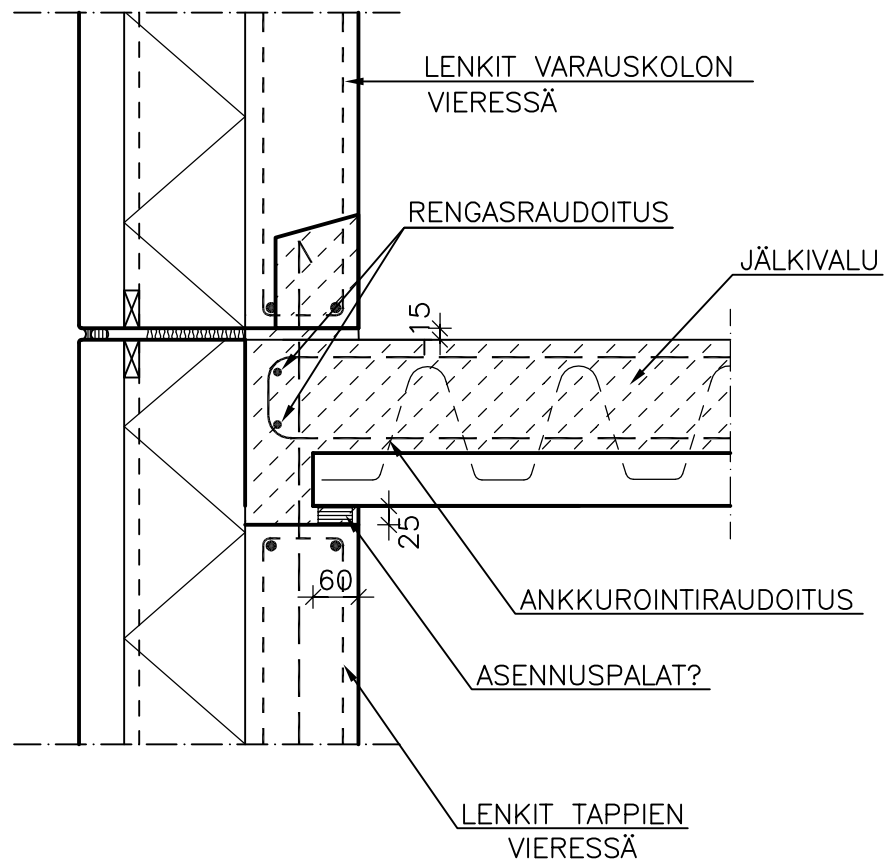


SUUNNITTELUSSA JA ASENNUKSESSA ON ERITYISESTI HUOMIOITAVA:

- TUKIPINNAT ASENNUS- JA LOPPUTILANTEESSA (HUOMIOITAVA LAATTAKOHTAISESTI)
- SAUMA- JA RENGASRAUDOITUS
- JUOTOSBETONI JA LIITOKSEN KUORMAKAPASITEETTI

	Sisältö KUORILAATAN LIITOS KANTAVAAN ULKOSEINÄÄN	
Suunnittelija	Työn nro	
	Päiväys	Tekijä
DKL503		

mittakaava 1:10

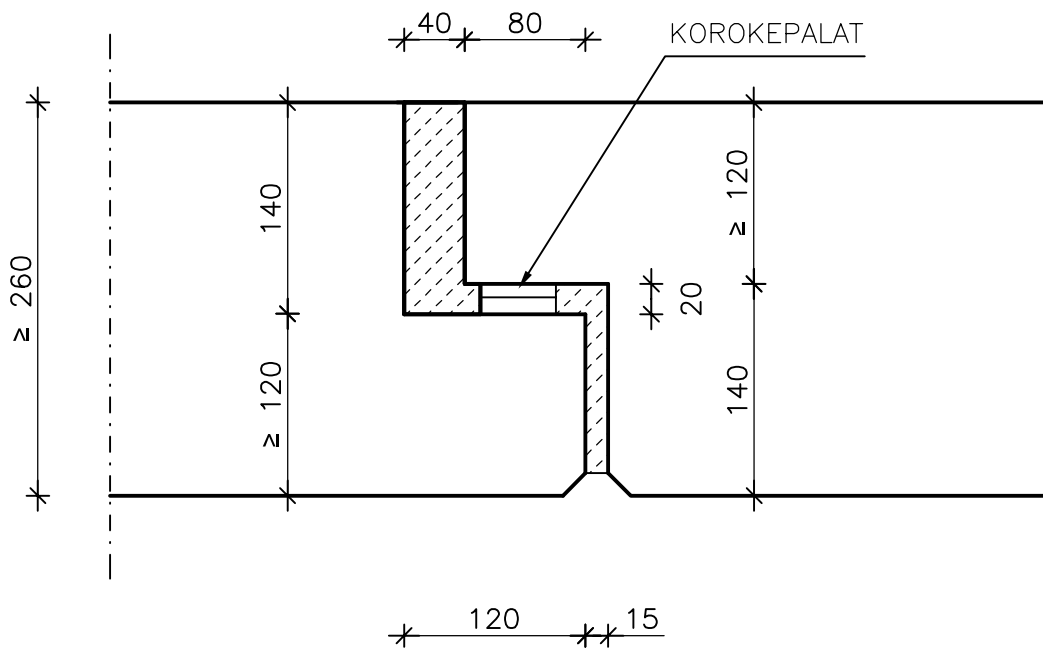


SUUNNITTELUSSA JA ASENNUKSESSA ON ERITYISESTI HUOMIOITAVA:

- TUKIPINNAT ASENNUS- JA LOPPUTILANTEESSA (HUOMIOITAVA LAATTAKOHTAISESTI)
- SAUMA- JA RENGASRAUDOITUS
- JUOTOSBETONI JA LIITOKSEN KUORMAKAPASITEETTI

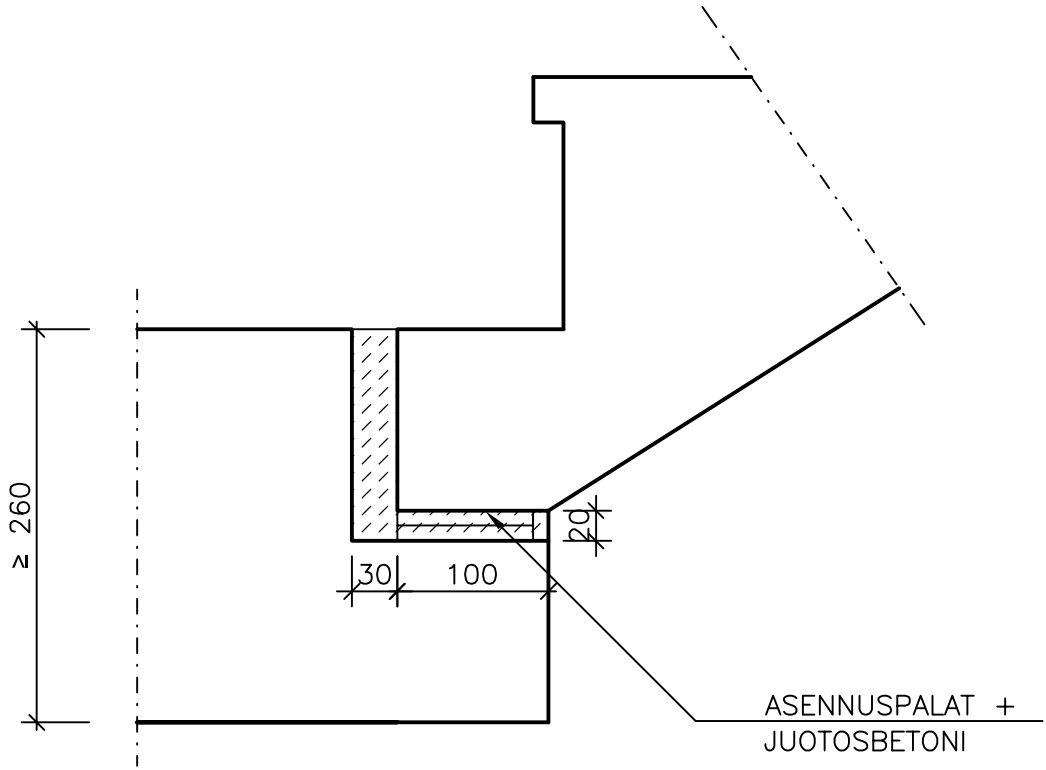
	Sisältö	
	KERROSTASOLAATAN TUENTA KERROSTASOLAATTAAN	
Suunnittelija	Työn nro	
	Päiväys	Tekijä
	DL401	

mittakaava 1:10

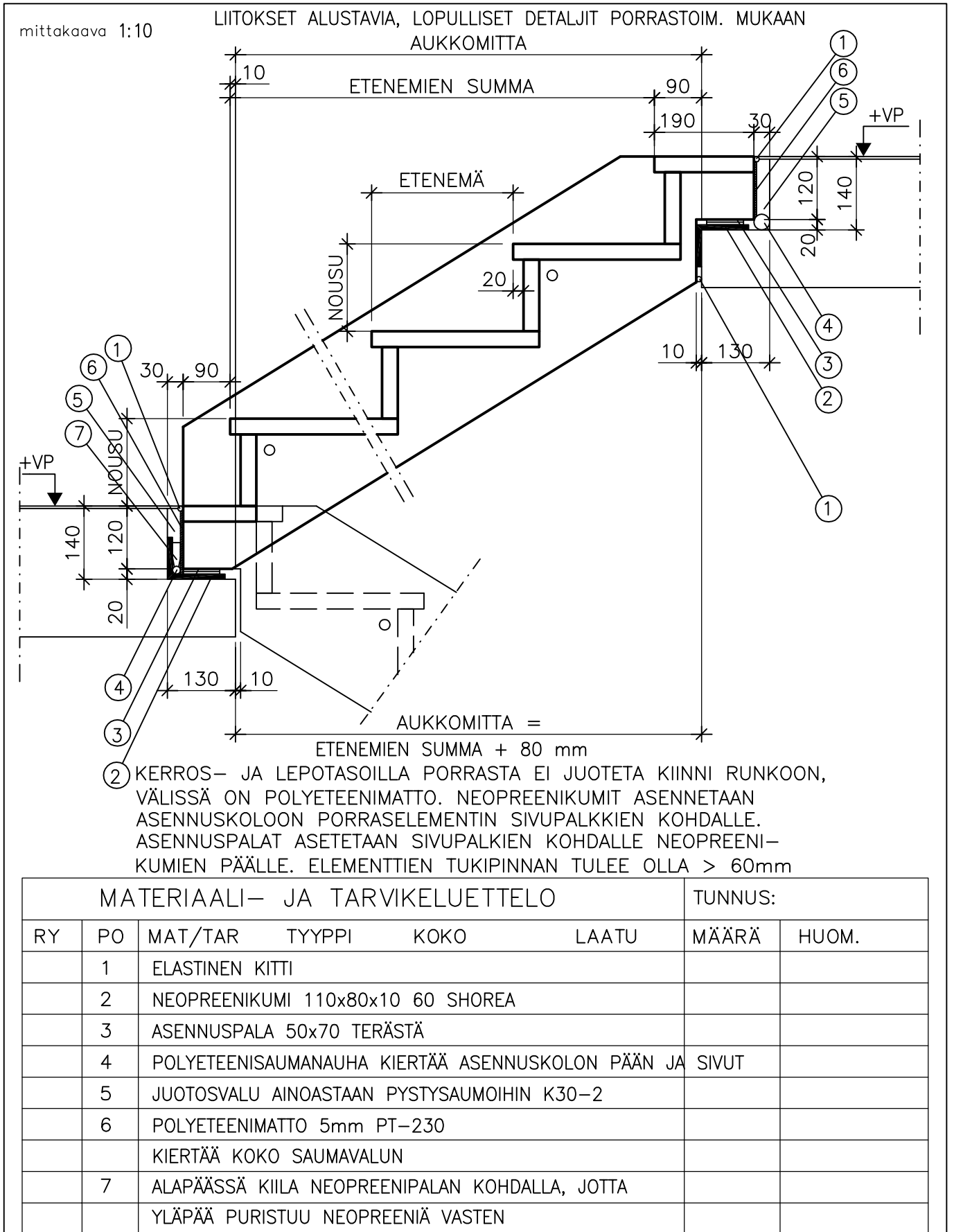


	Sisältö PORRASSYÖKSYN TUENTA VÄLI- TAI KERROSTASOLAATTAN TOIMITILAT	
Suunnittelija	Työn nro	
	Päiväys	Tekijä
	DL402	

mittakaava 1:5

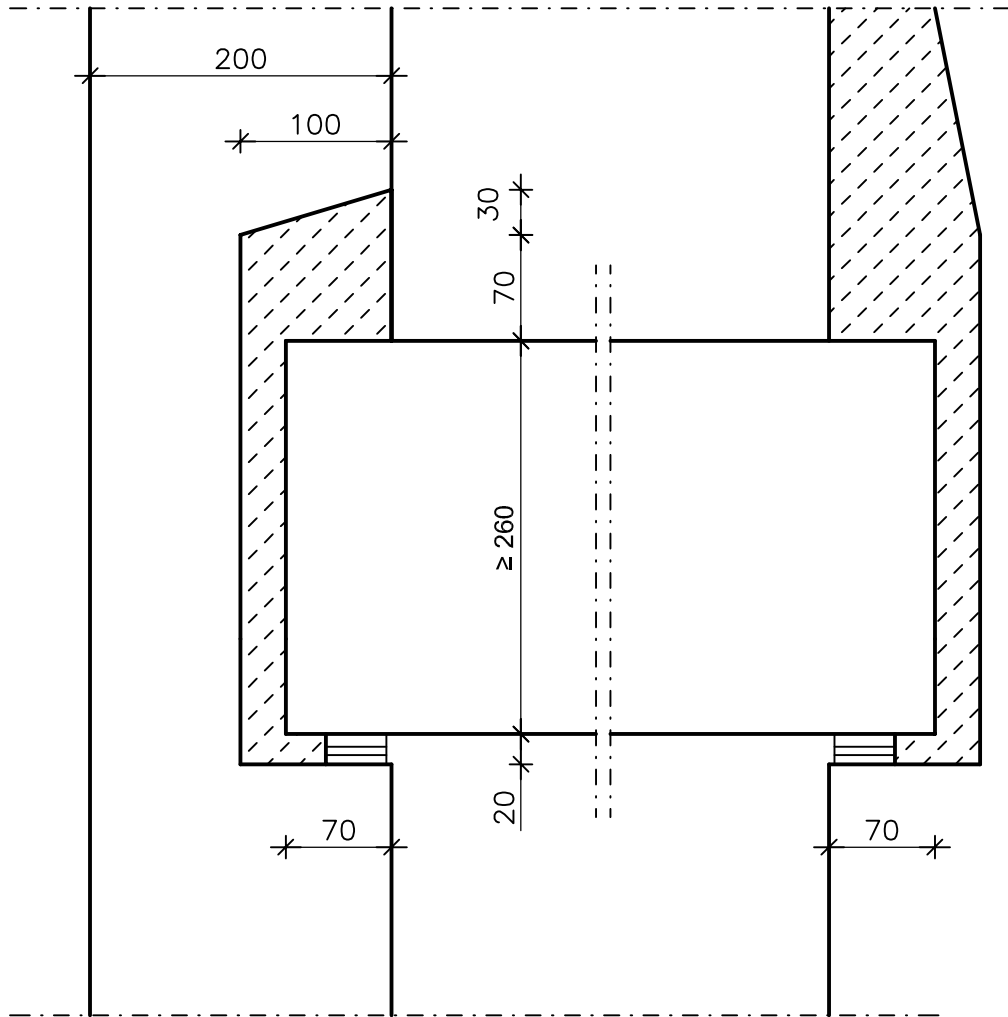


		Sisältö PORSASELEMENTIN KANNATUS ÄÄNENERISTYSLIITOS ASUNNOT	
Suunnittelija	Työn nro		DL403
	Päiväys	Tekijä	



	Sisältö	
	LEPOTASOLAATAN JUOTOSLIITOS VÄLISEINÄÄN	
Suunnittelija	Työn nro	
	Päiväys	Tekijä
	DL501	

mittakaava 1:5

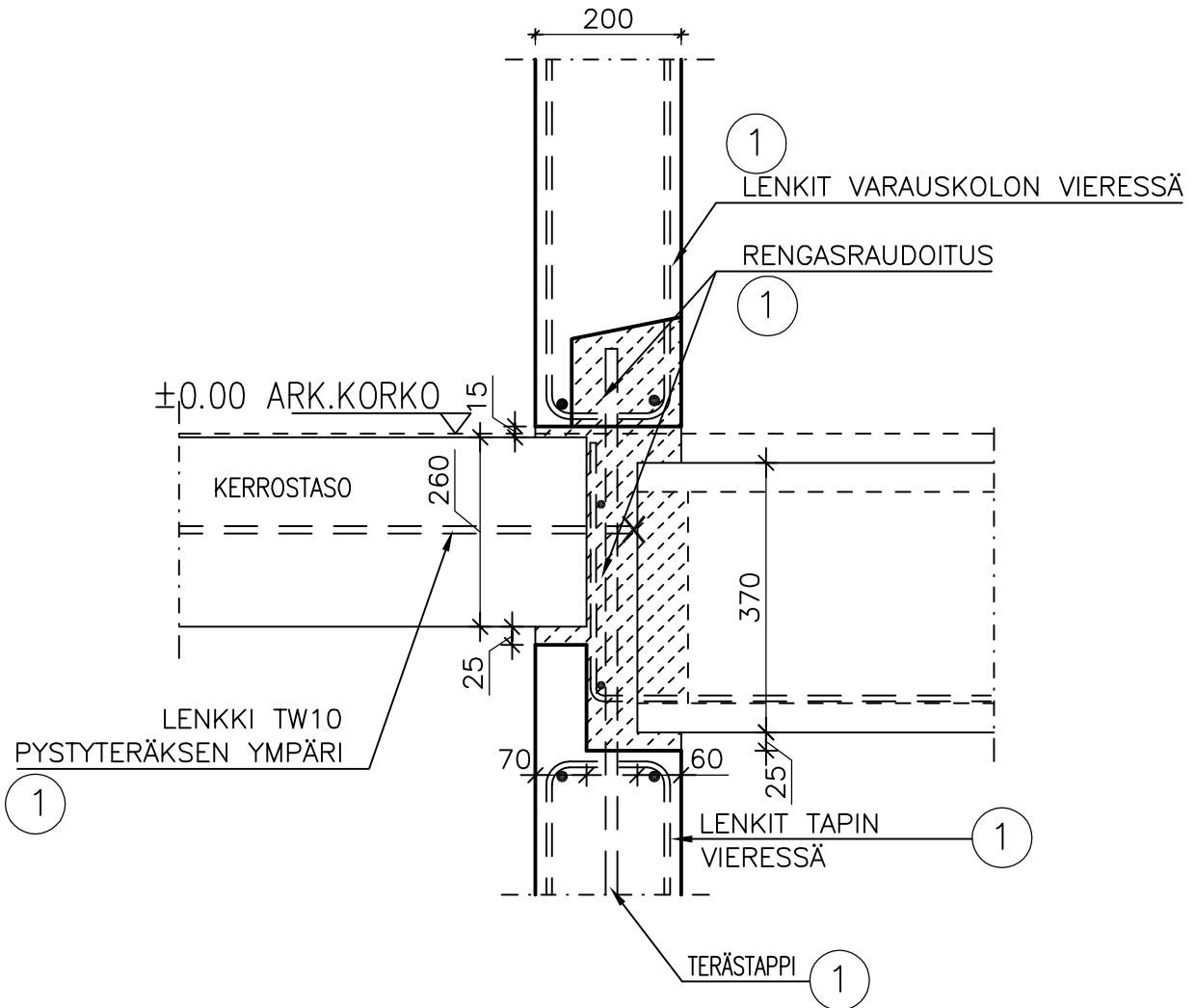


HUOM!

- ASUINRAKENNUKSESSA HUOMIOITAVA ÄÄNENERISTYS
- PORRASSYÖKSY TAI –TASO ON EROTETTAVA MUISTA RAKENTEISTA ÄÄNTÄ ERISTÄVÄSTI
- SUUNNITTELUSSA OTETTAVA HUOMIOON, ETTÄ LEPOTASO VOIDAAN ASENTAA VIIMEISEKSI.

	Sisältö KERROSTASO- JA ONTELOLAATAN LIITOS KANTAVAAN SEINÄÄN ASUNNOT	
Suunnittelija	Työn nro	
	Päiväys	Tekijä
	DL502	

mittakaava 1:10

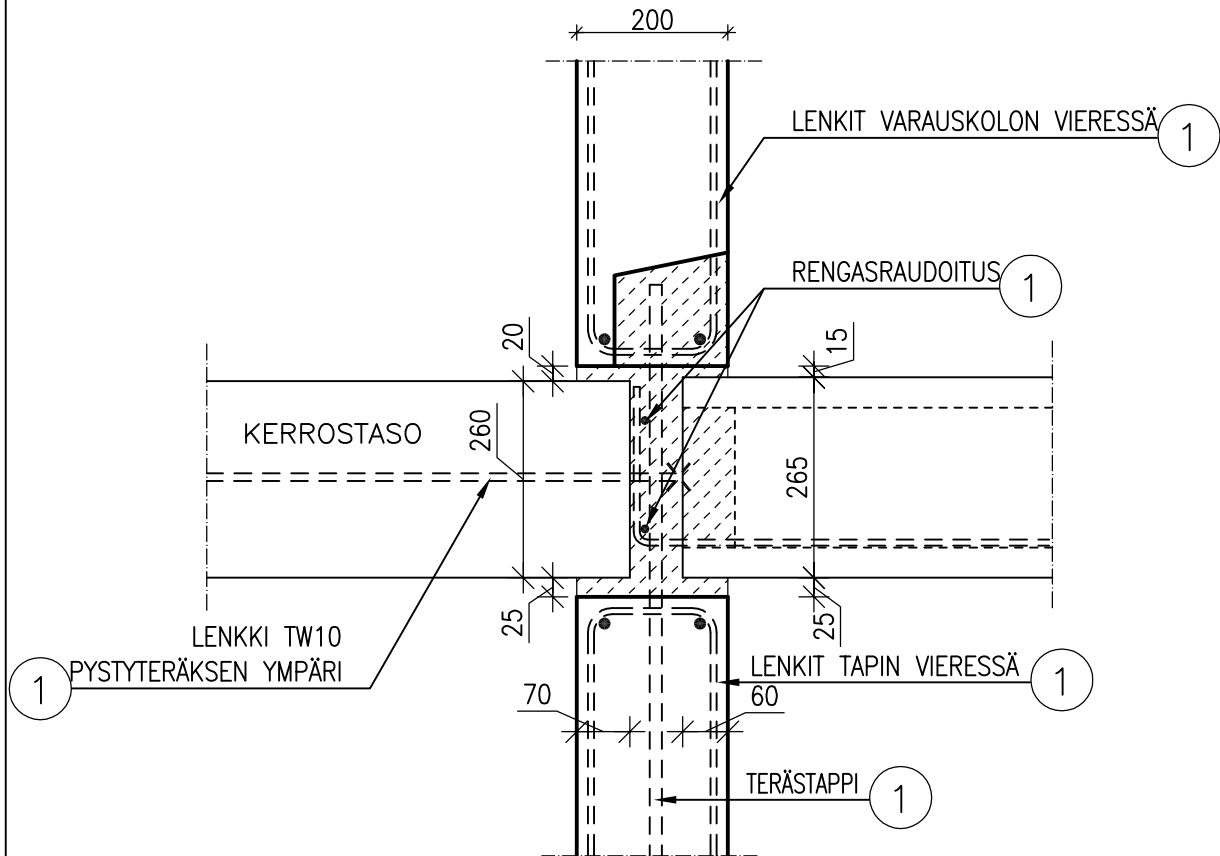


KERROSTASOLAATASSA DESIBELIMATTO

MATERIAALI- JA TARVIKELUETTELO						TUNNUS:	
RY	PO	MAT/TAR	TYYPPI	KOKO	LAATU	MÄÄRÄ	HUOM.
RH	1	TERÄS			A 500 HW		

		Sisältö KERROSTASO- JA ONTELOLAATAN LIITOS KANTAVAAN SEINÄÄN ASUNNOT	
Suunnittelija	Työn nro		DL503
	Päiväys	Tekijä	

mittakaava 1:10



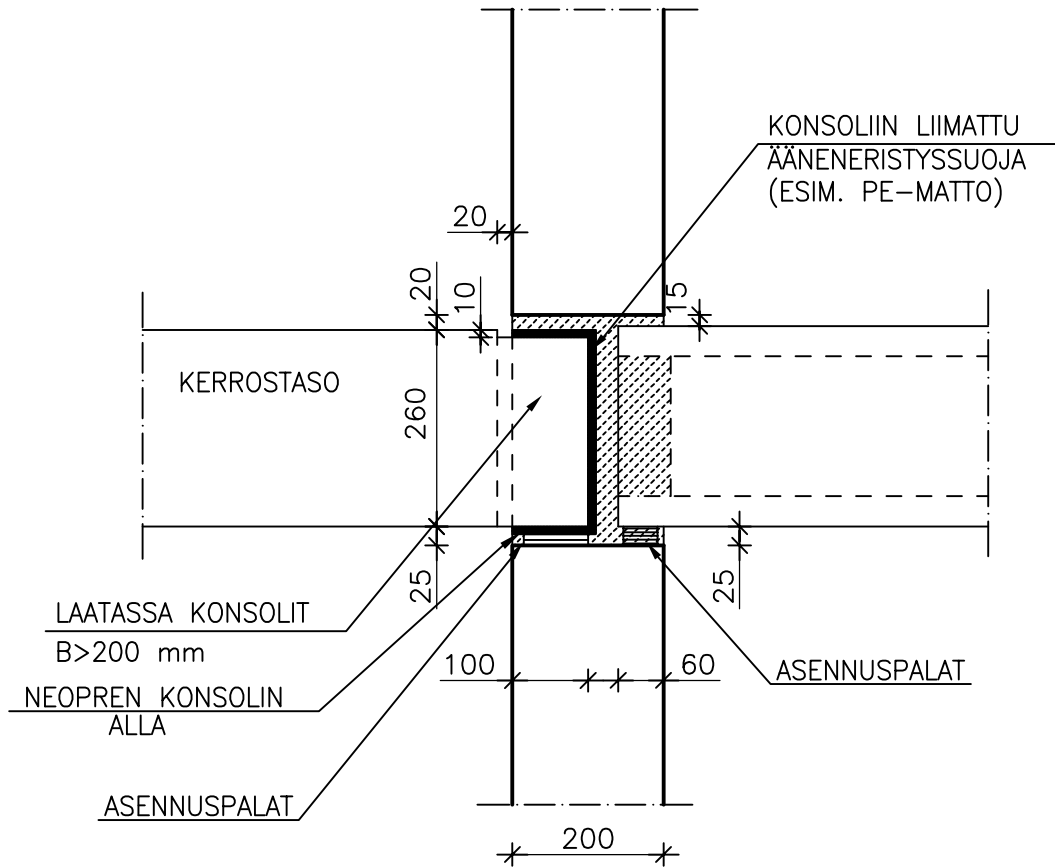
HUOM!

- ASUINRAKENNUKSESSA HUOMIOITAVA ÄÄNENERISTYS
- PORRASSYÖKSY TAI -TASO ON EROTETTAVA MUISTA RAKENTEISTA ÄÄNTÄ ERISTÄVÄSTI
- SUUNNITTELUSSA OTETTAVA HUOMIOON, ETTÄ LEPO TASO VOIDAAN ASENTAA VIIMEISEKSI.

MATERIAALI- JA TARVIKELUETTELO						TUNNUS:	
RY	PO	MAT/TAR	TYYPPI	KOKO	LAATU	MÄÄRÄ	HUOM.

	Sisältö KERROSTASO –JA ONTELOLAATAN LIITOS KANTAVAAN SEINÄÄN ÄÄNENERISTYSKATKOLLA	
Suunnittelija	Työn nro	
	Päiväys	Tekijä
	DL504	

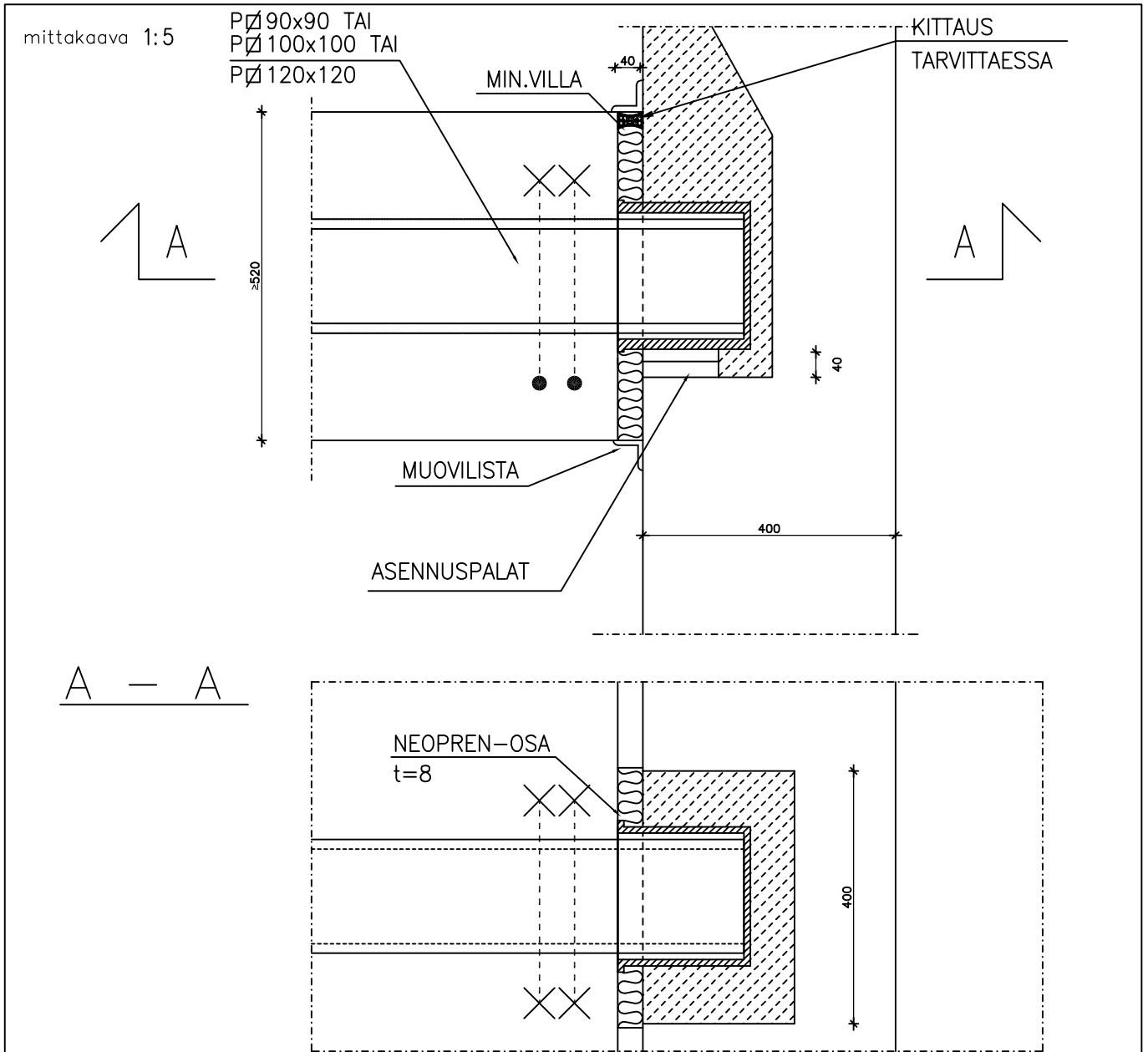
mittakaava 1:10



- TAULUKOSSA ON ANNETTU NEOPREENIN MINIMITUKIPINTA-ALA mm² RIITTÄVÄN ÄÄNENERISTÄVYYDEN SAAVUTTAMISEKSI, KUN TUEN KUORMA VAIHTELEE 20 JA 100 kN VÄLILLÄ JA NEOPREENIN KOVUUS ON IRH/Shore 60.

KUORMA [kN/tuki]	NEOPREENIN PAKSUUS, 6 [mm]	NEOPREENIN PAKSUUS, 8 [mm]
20	2400 mm ²	3300 mm ²
40	4000 mm ²	4700 mm ²
60	6000 mm ²	6000 mm ²
80	8000 mm ²	8000 mm ²
100	10000 mm ²	10000 mm ²

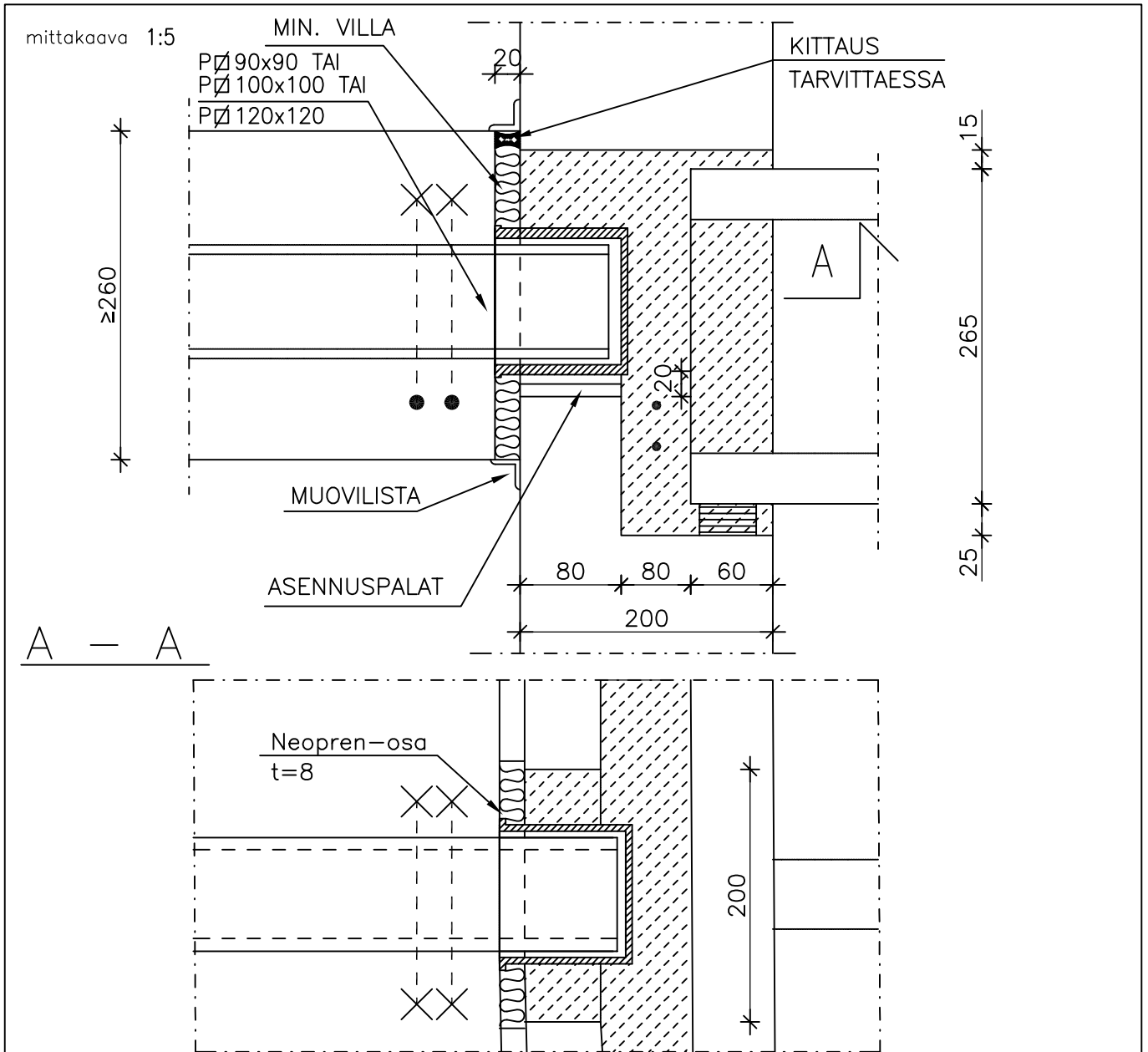
	Sisältö LEPOTASOLAATAN KANNATUS SEINÄSTÄ ÄÄNENERISTYSLIITOS	
Suunnittelija	Työn nro	
	Päiväys	Tekijä
	DL505	



- LEPOTASOLAATASSA DESIBELIMATTO
- TAULUKOSSA ON ANNETTU NEOPREENIN MINIMITUKIPINTA-ALA mm² RIITTÄVÄN ÄÄNENERISTÄVYYDEN SAAVUTTAMISEKSI, KUN TUEN KUORMA VAIHTELEE 20 JA 100 kN VÄLILLÄ JA NEOPREENIN KOVUUS ON IRH/Shore 60.
- TERÄSOSA MITOITETAAN ERIKSEEN.

KUORMA [kN/tuki]	NEOPREENIN PAKSUUS, 6 [mm]	NEOPREENIN PAKSUUS, 8 [mm]
20	2400 mm ²	3300 mm ²
40	4000 mm ²	4700 mm ²
60	6000 mm ²	6000 mm ²
80	8000 mm ²	8000 mm ²
100	10000 mm ²	10000 mm ²

		Sisältö KERROSTASOLAATAN KANNATUS SEINÄSTÄ (ÄÄNENERISTYSLIITOS)	
Suunnittelija	Työn nro		DL506
	Päiväys	Tekijä	

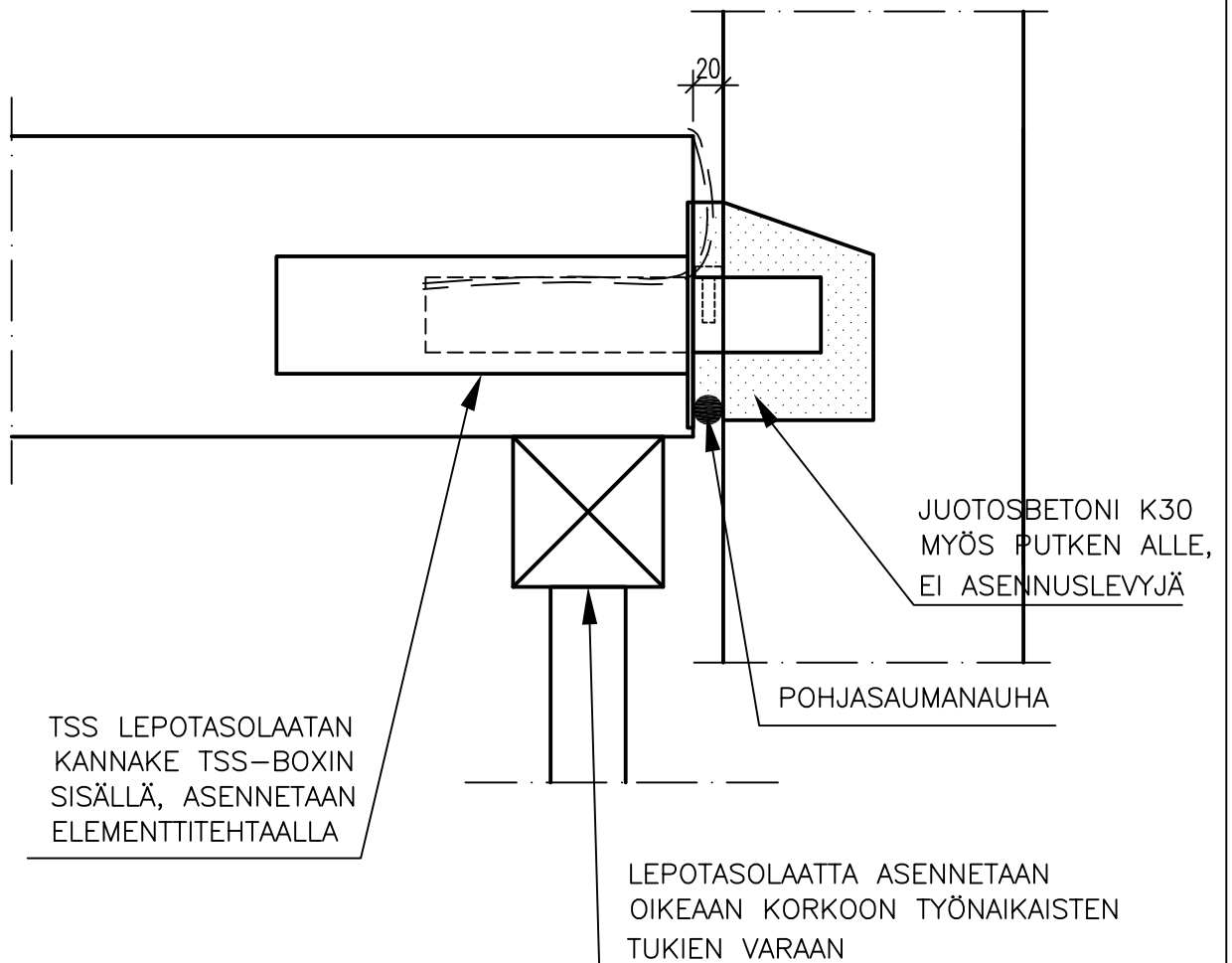


- TAULUKOSSA ON ANNETTU NEOPREENIN MINIMITUKIPINTA-ALA mm² RIITTÄVÄN ÄÄNENERISTÄVYYDEN SAAVUTTAMISEKSI, KUN TUEN KUORMA VAIHTELEE 20 JA 100 kN VÄLILLÄ JA NEOPREENIN KOVUUS ON IRH/Shore 60.
- TERÄSOSA MITOITETAAN ERIKSEEN.

KUORMA [kN/tuki]	NEOPREENIN PAKSUUS, 6 [mm]	NEOPREENIN PAKSUUS, 8 [mm]
20	2400 mm ²	3300 mm ²
40	4000 mm ²	4700 mm ²
60	6000 mm ²	6000 mm ²
80	8000 mm ²	8000 mm ²
100	10000 mm ²	10000 mm ²

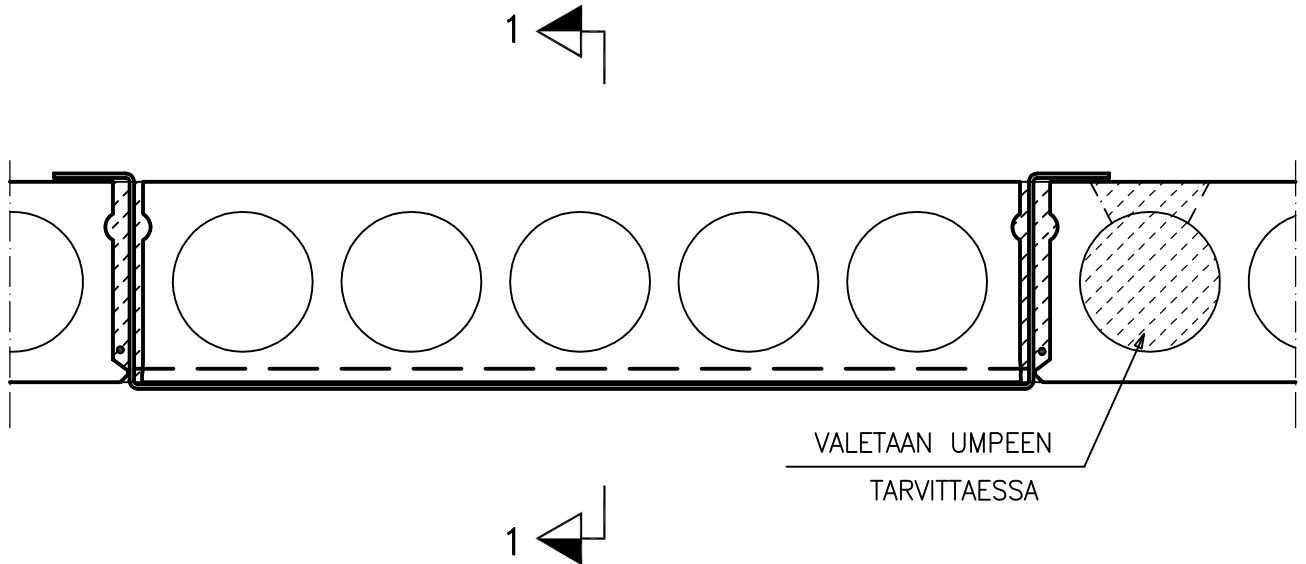
	Sisältö LEPOTASON KANNATUS SEINÄSTÄ TSS-KONSOLI JA TSS-BOXI	
Suunnittelija	Työn nro	
	Päiväys	Tekijä
	DL507	

mittakaava 1:5

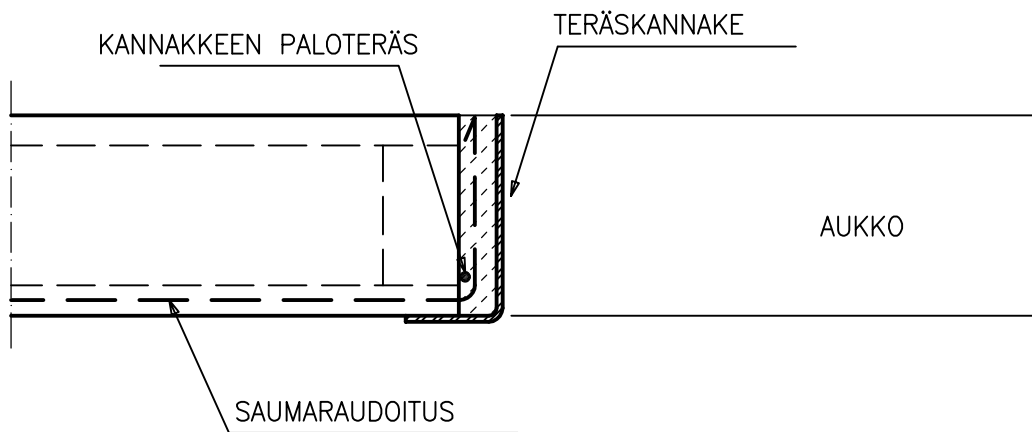


	Sisältö ONTELOLAATAT AUKON TERÄSKANNAKE	
Suunnittelija	Työn nro	
	Päiväys	Tekijä
	D0401	

mittakaava 1:10

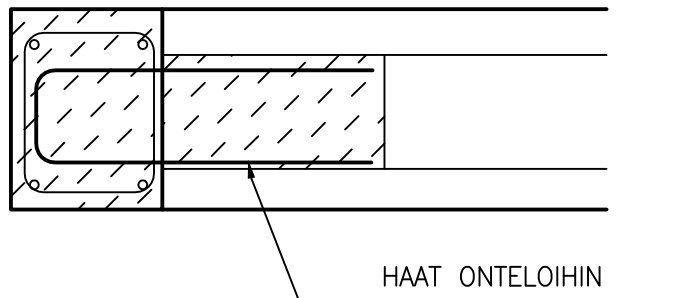
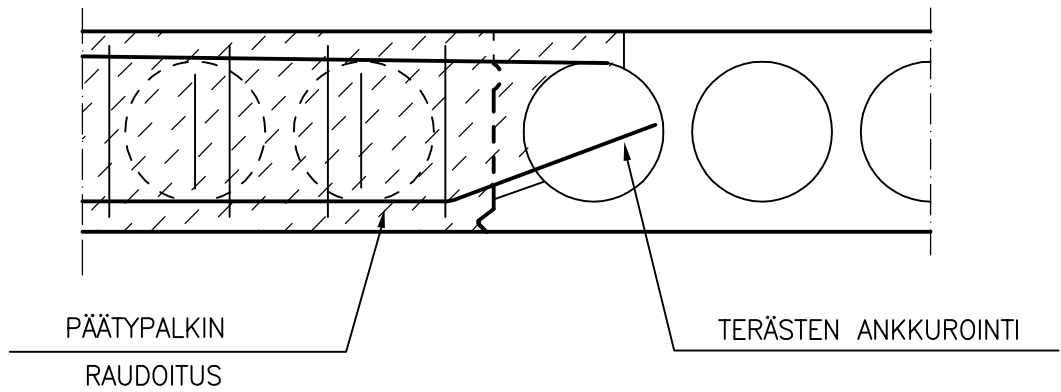


1 - 1



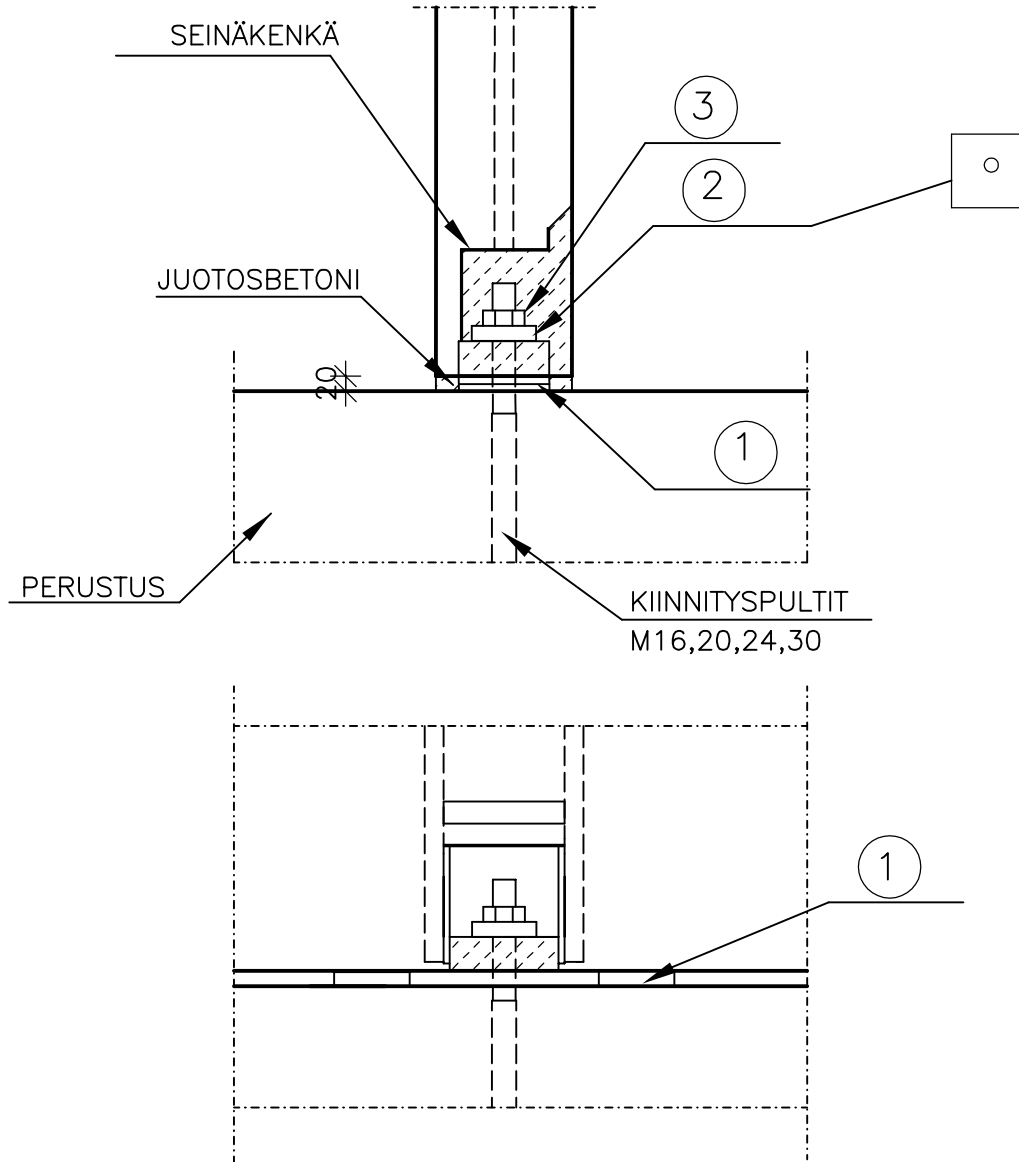
	Sisältö ONTELOLAATAT ONTELOLAATAN JÄLKIVALUPALKKI	
Suunnittelija	Työn nro	
	Päiväys	Tekijä
	D0402	

mittakaava 1:10



	Sisältö SEINÄN PULTTIKIINNITYS PERUSTUKSIIN	
Suunnittelija	Työn nro	
	Päiväys	Tekijä
DV101		

mittakaava 1:10

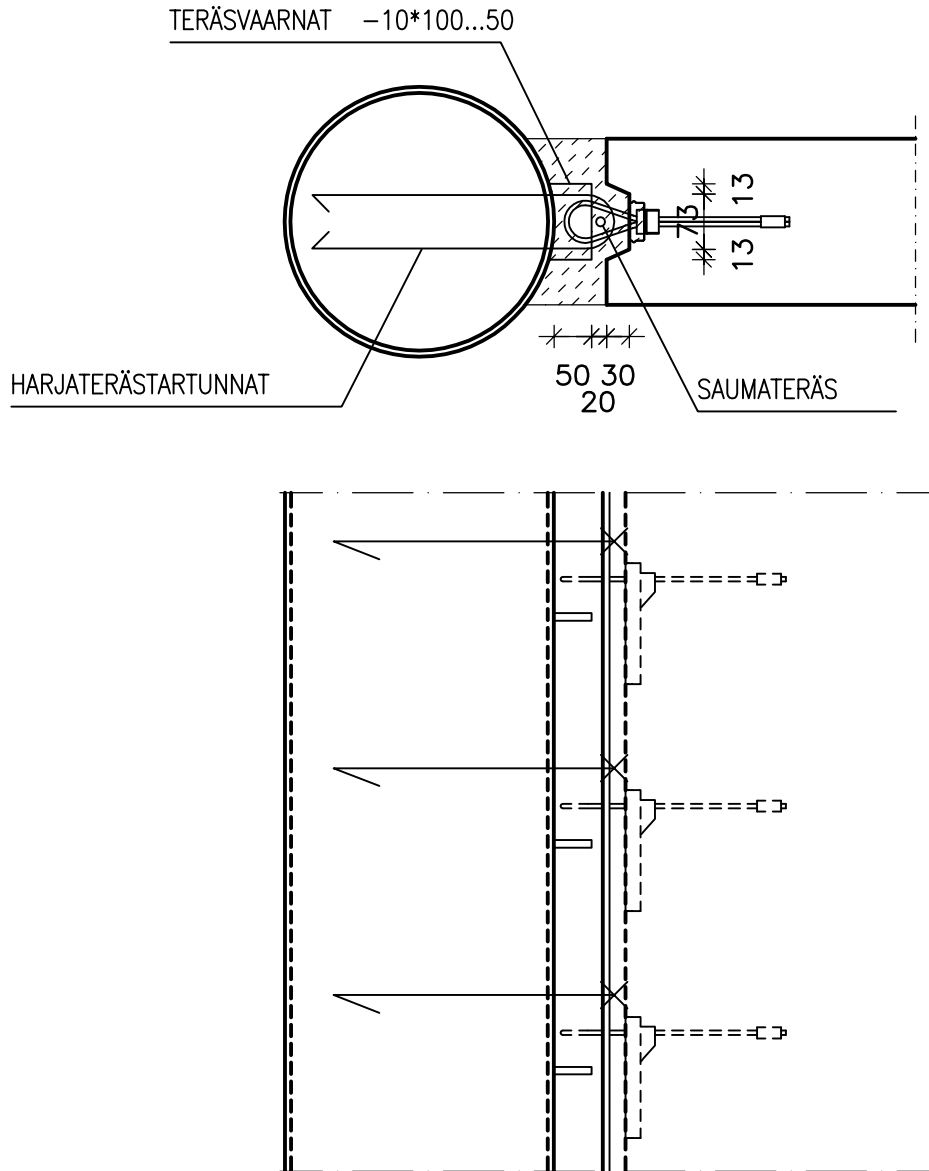


PULTIN SIJAINNITOLERANSSIT: ± 10 mm SEINÄN POIKKI- JA PITUUSSUUNTA

MATERIAALI- JA TARVIKELUETTELO						TUNNUS:	
RY	PO	MAT/TAR	TYYPPI	KOKO	LAATU	MÄÄRÄ	HUOM.
TXE	1	KOROKEPALAT		100*100*5...10	S235J2G3		
TAL	2	SEINÄKENGÄN ALUSLEVY			S235J2G3		
TMU	3	KUUSIOMUTTERI			SES 2067		

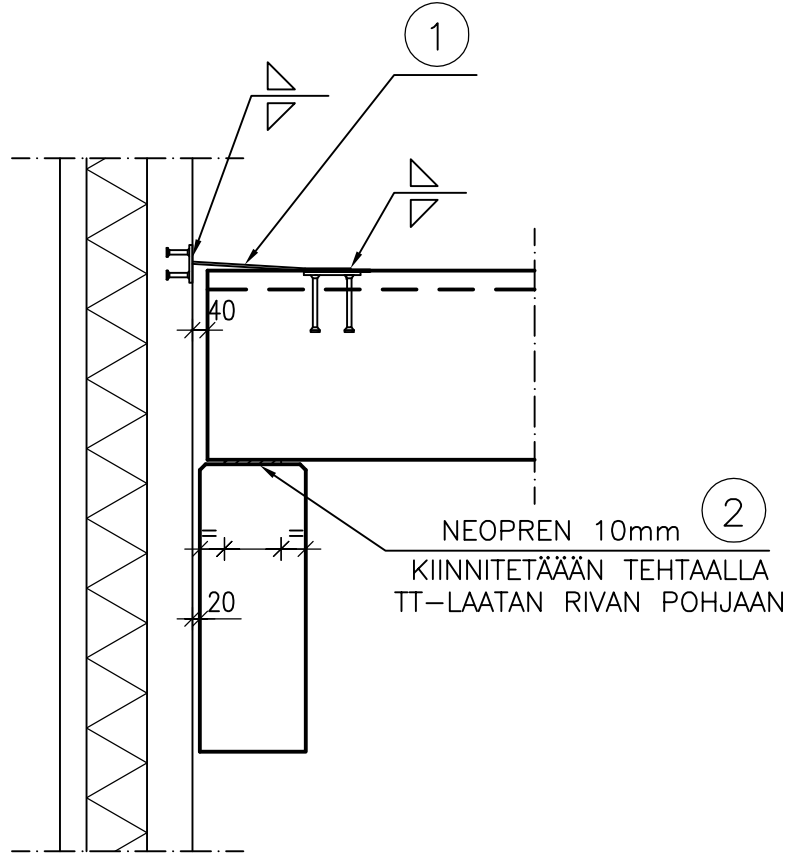
	Sisältö JÄYKISTÄVÄN SEINÄN LIITOS LIITTOPILARIIN (VAIJERILENKIT SEINÄSSÄ)	
Suunnittelija	Työn nro	
	Päiväys	Tekijä
DVT201		

mittakaava 1:10



	Sisältö		
	TT-LAATAN JA SEINÄN LIITOS		
Suunnittelija	Työn nro		DP401
	Päiväys	Tekijä	

mittakaava 1:20



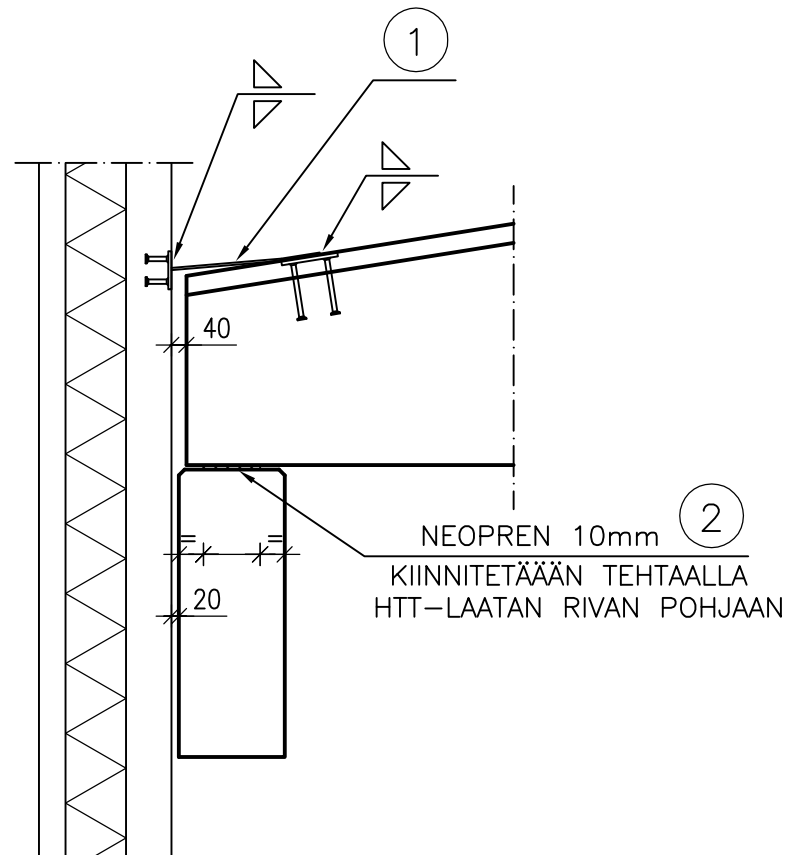
TT-LAATAN LIITOS SEINÄÄN RIVAN KOHDALLA

SUUNNITTELUSSA JA ASENNUKSESSA ON ERITYISESTI HUOMIOITAVA:
 - TT-LAATAN JA PALKIN PYSTYSUUNTAINEN LIIKEVARA

MATERIAALI- JA TARVIKELUETTELO						TUNNUS:	
RY	PO	MAT/TAR	TYYPPI	KOKO	LAATU	MÄÄRÄ	HUOM.
TLA	1	LATTATERÄS		50*6 L	S235J263		
	2	KUMILEVY, NEOPREN			SHORE 60		

	Sisältö HTT-LAATAN JA SEINÄN LIITOS	
Suunnittelija	Työn nro	
	Päiväys	Tekijä
DP402		

mittakaava 1:20



HTT-LAATAN LIITOS SEINÄÄN RIVAN KOHDALLA

SUUNNITTELUSSA JA ASENNUKSESSA ON ERITYISESTI HUOMIOITAVA:
- TT-LAATAN JA PALKIN PYSTYSUUNTAINEN LIIKEVARA

MATERIAALI- JA TARVIKELUETTELO						TUNNUS:	
RY	PO	MAT/TAR	TYYPPI	KOKO	LAATU	MÄÄRÄ	HUOM.
TLA	1	LATTATERÄS		50*6 L	S235J263		
	2	KUMILEVY, NEOPREN			SHORE 60		