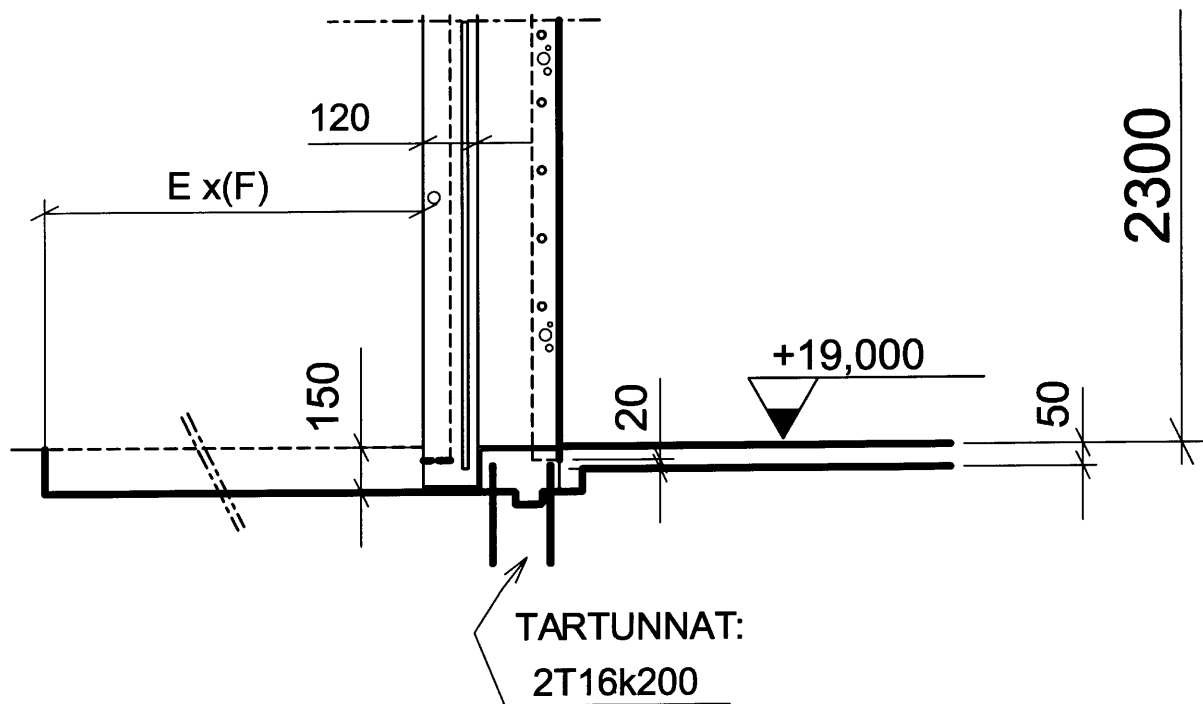


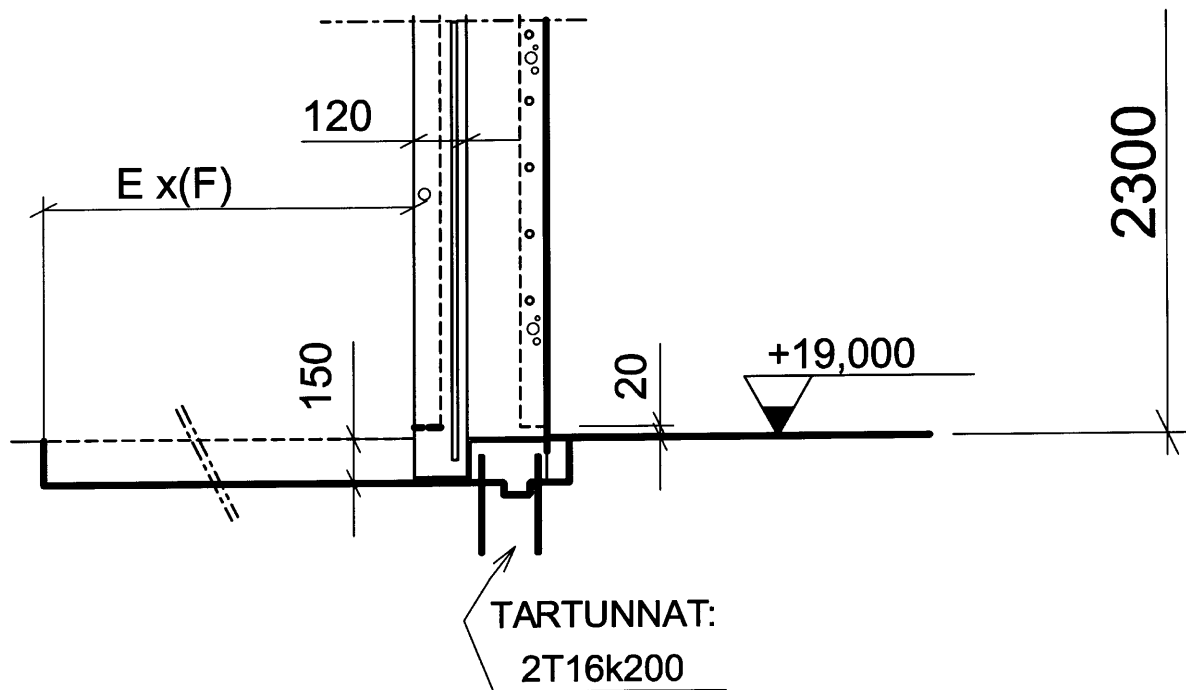
LEIKK. VSS-OVEN KOHDALTA



E1=1100, SO-1/900x2000 ovi
F1=150+900+1200 (SARANAPUOLI)


E2=1400, SO-1/1200x2000 ovi
F2=150+1200+1500 (SARANAPUOLI)

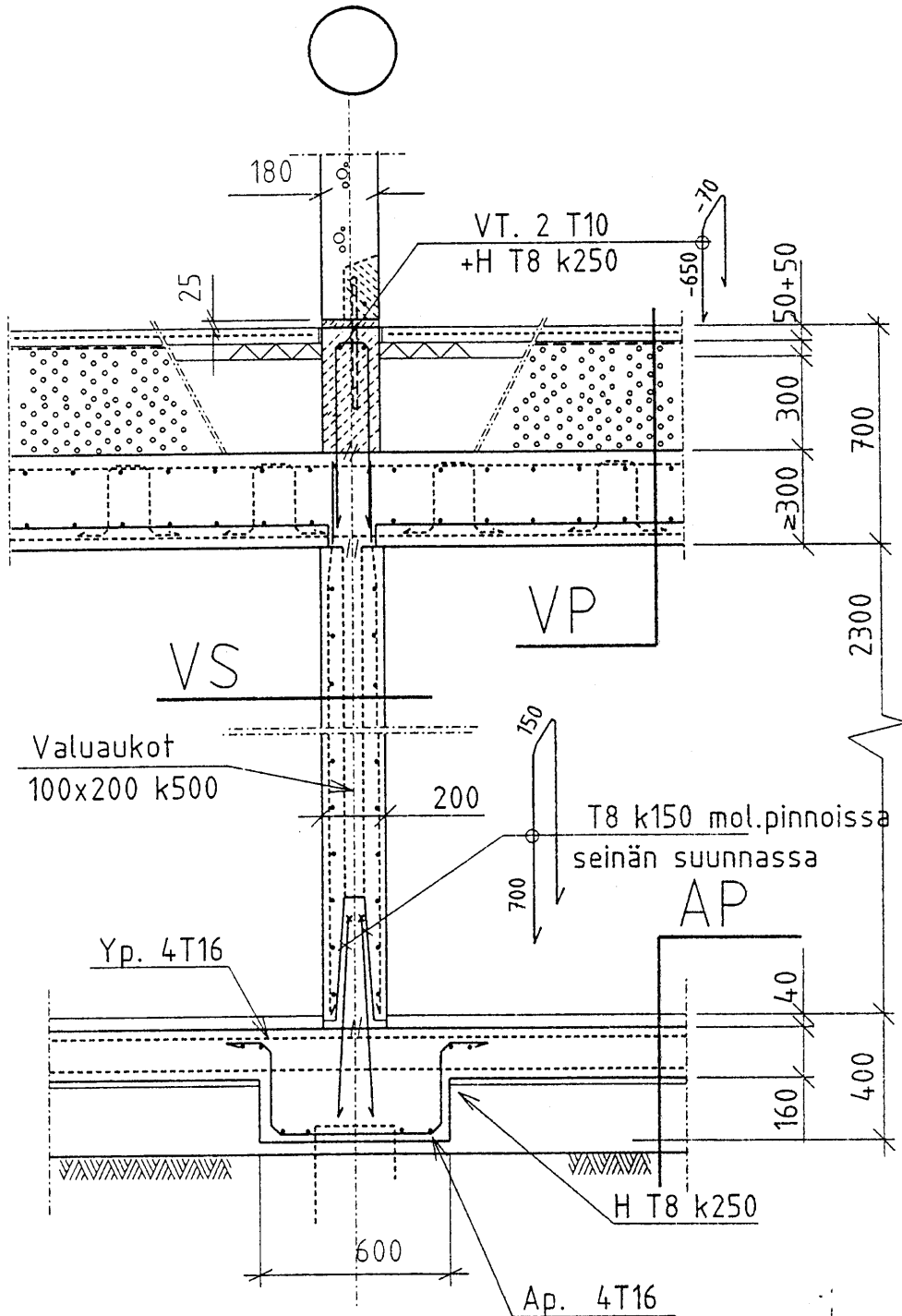
LEIKK. VSS-OVEN KOHDALTA




E1=1100, SO-1/900x2000 ovi
F1=150+900+1200 (SARANAPUOLI)

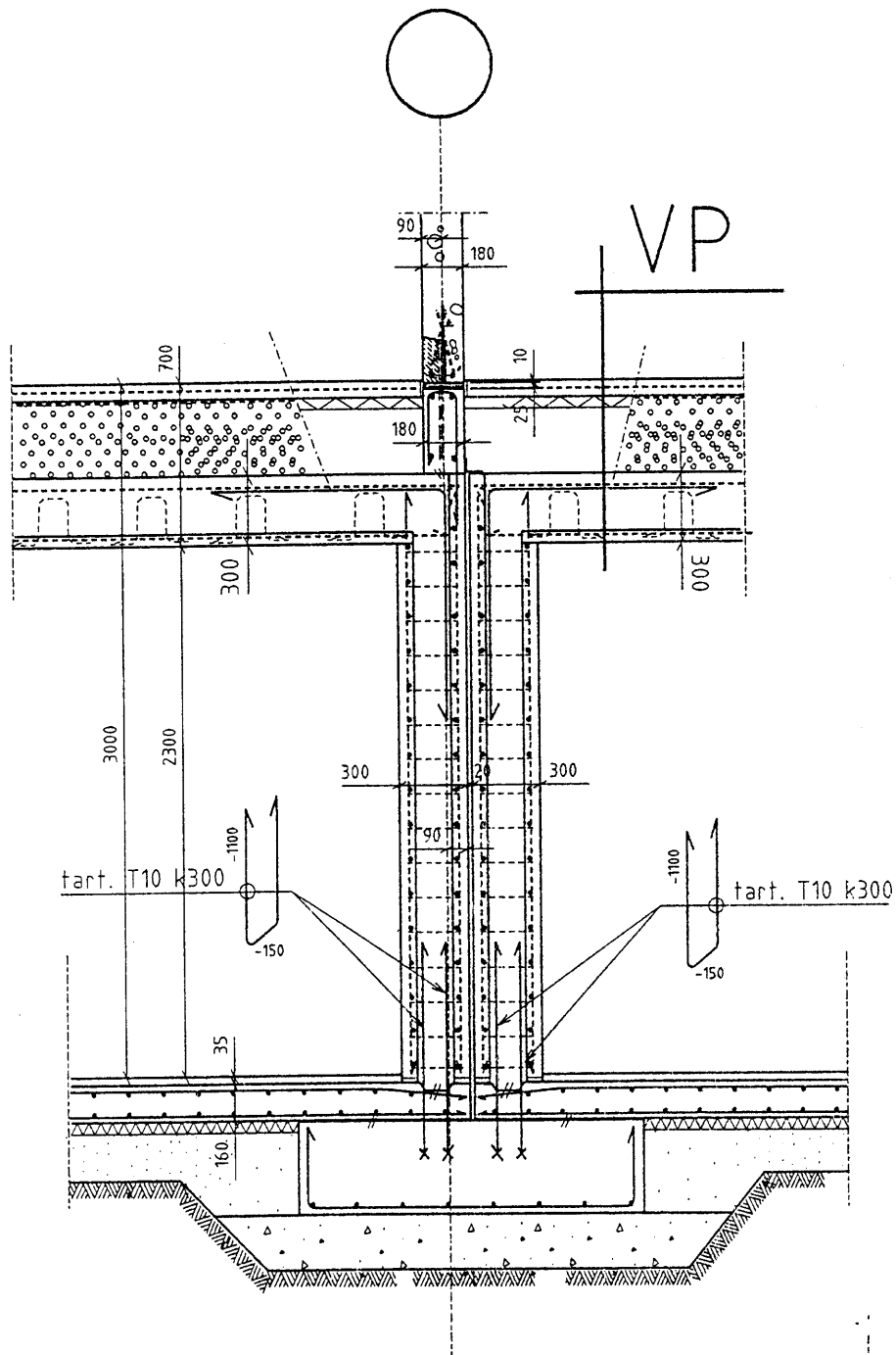
E2=1400, SO-1/1200x2000 ovi
F2=150+1200+1500 (SARANAPUOLI)

 OPTIPLAN OY PL 56 20101 TURKU (KUTOMONKATU 1.) 02-2606 222 TELEFAX 02-2310 111		RAKENUSKOHDE	SIVU
		RAKENTAMISOSA PERUSTUKSET, VSS-RAKENTEET	NRO
VASTUU	PVM.	SISÄSEINÄ, ELEMENTTI	TUNNUS
MUUTETTU		MUUTOKSEN LAATU	




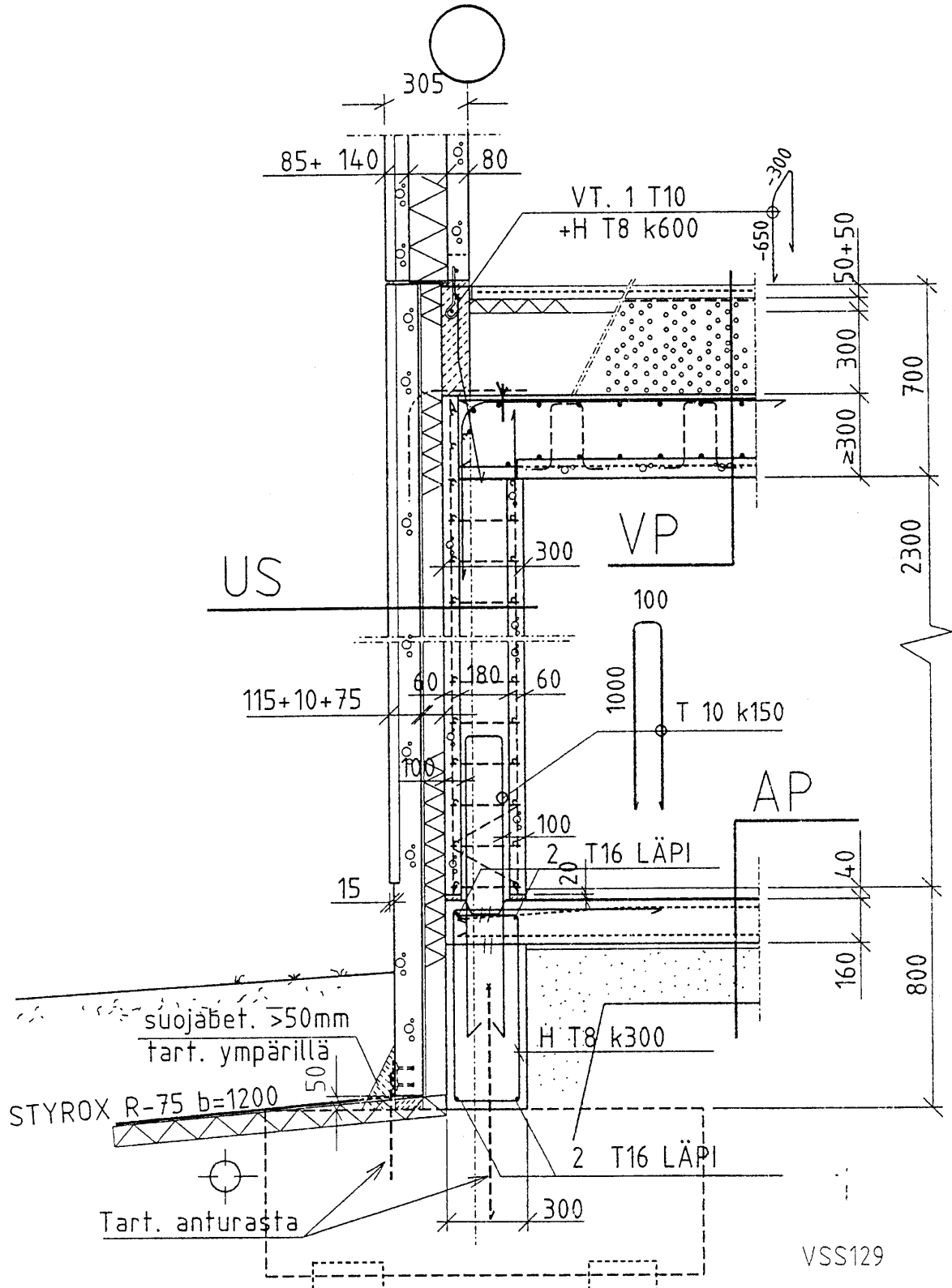
VSS123


 <p>OPTIPLAN OY PL 56 20101 TURKU (KUTOMONKATU 1) 02-2606 222 TELEFAX 02-2310 111</p>		RAKENNUSKOHDE	SIVU
		RAKENTAMISOSA PERUSTUKSET, VSS-RAKENTEET	NRO
VASTUU	PVM.	SISÄSEINÄ ELEMENTTIVÄESTÖNSUOJA	TUNNUS
MUUTETTU		MUUTOKSEN LAATU	

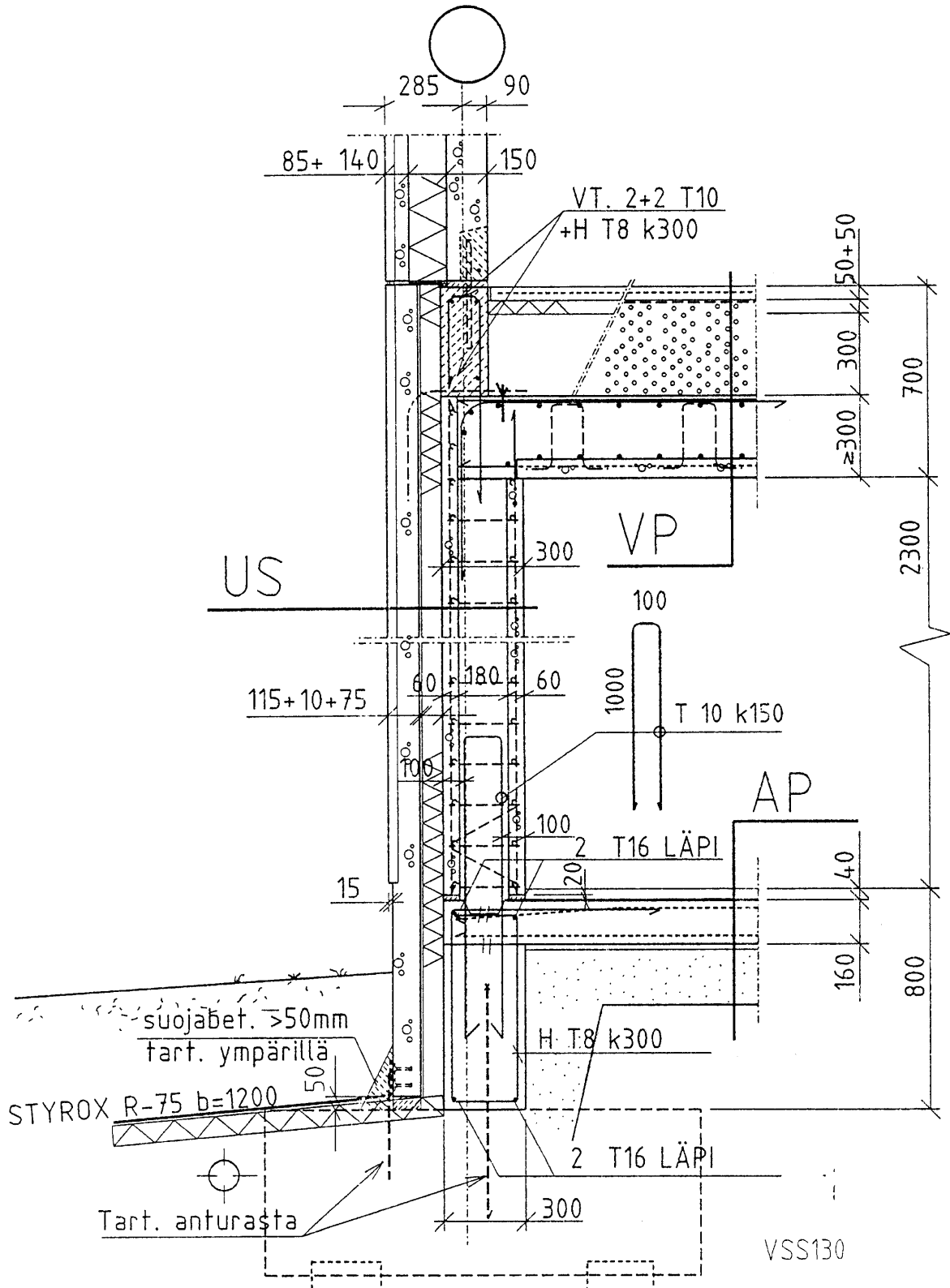



VSS126

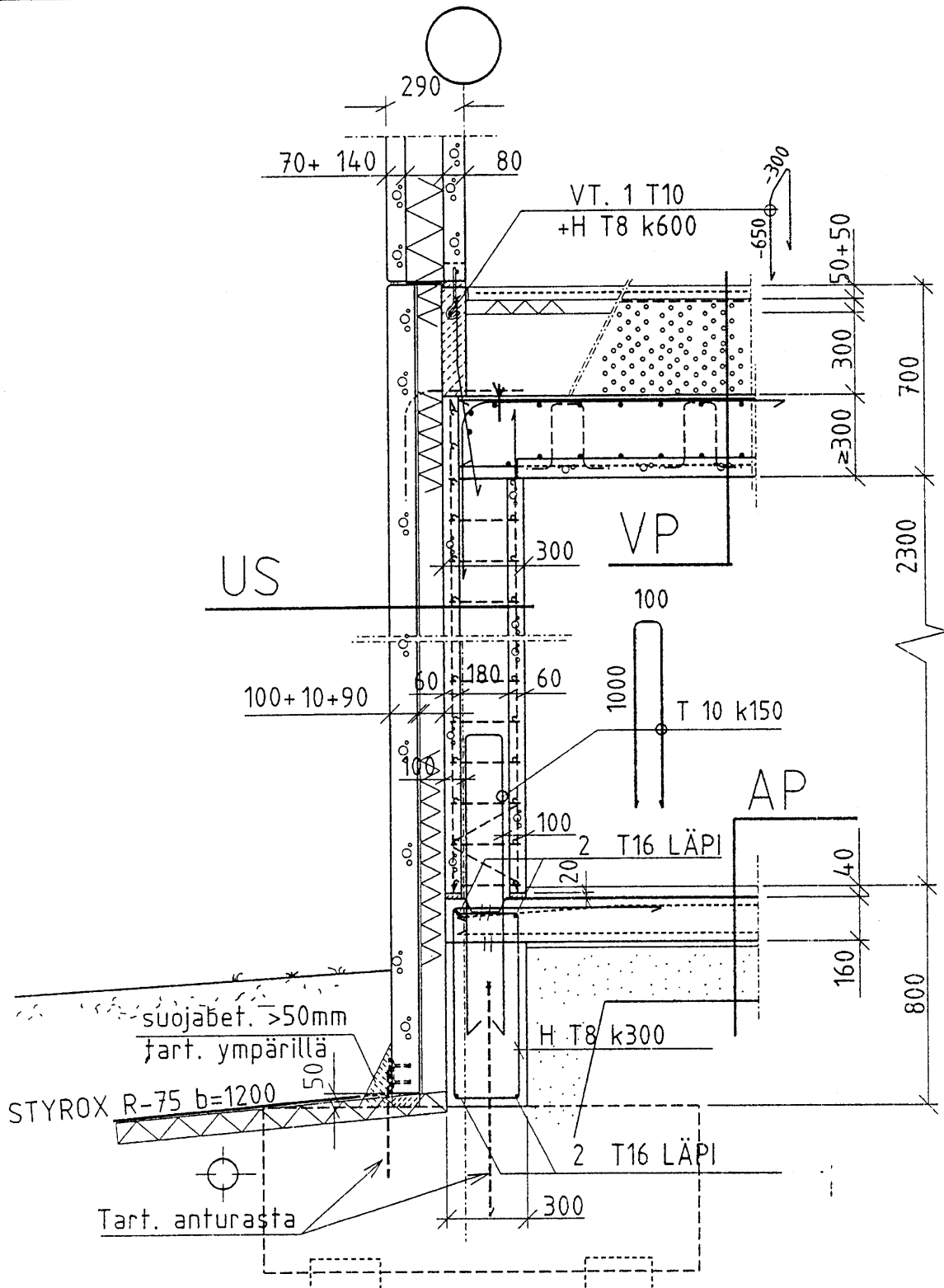
 OPTIPLAN OY PL 56 20101 TURKU (KUTOMONKATU 1) 02-2806 222 TELEFAX 02-2310 111		RAKENNUSKOHDE	SIVU
		RAKENTAMISOSA PERUSTUKSET, VSS-RAKENTEET	NRD
VASTUU	PVM.	ULKOSEINÄ, ELEMENTTI VSS TIILIPINTAINEN KUORIELEMENTTI	TUNNUS
MUUTETTU		MUUTOKSEN LAATU	




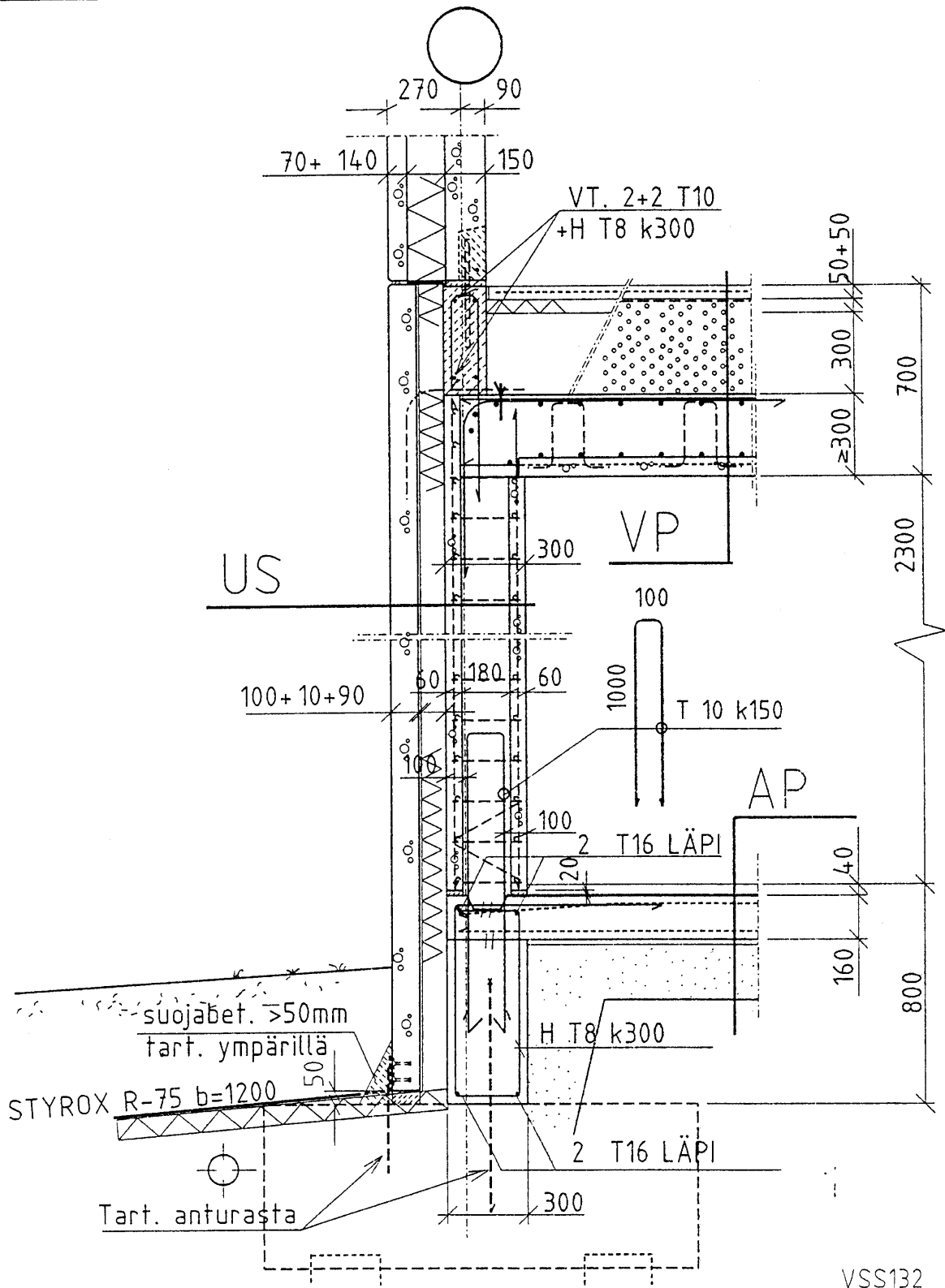
 OPTIPLAN OY PL 56 20101 TURKU (KUTOMONKATU 1) 02-2606 222 TELEFAX 02-2310 111		RAKENNUSKOHDE	SIVU
		RAKENTAMISUSA PERUSTUKSET, VSS-RAKENTEET	NRO
VASTUU	PVM.	ULKOSEINÄ, VSS-ELEMENTTI TIILIPINTAINEN KUORIELEMENTTI	TUNNUS
MUUTETTU		MUUTOKSEN LAATU	




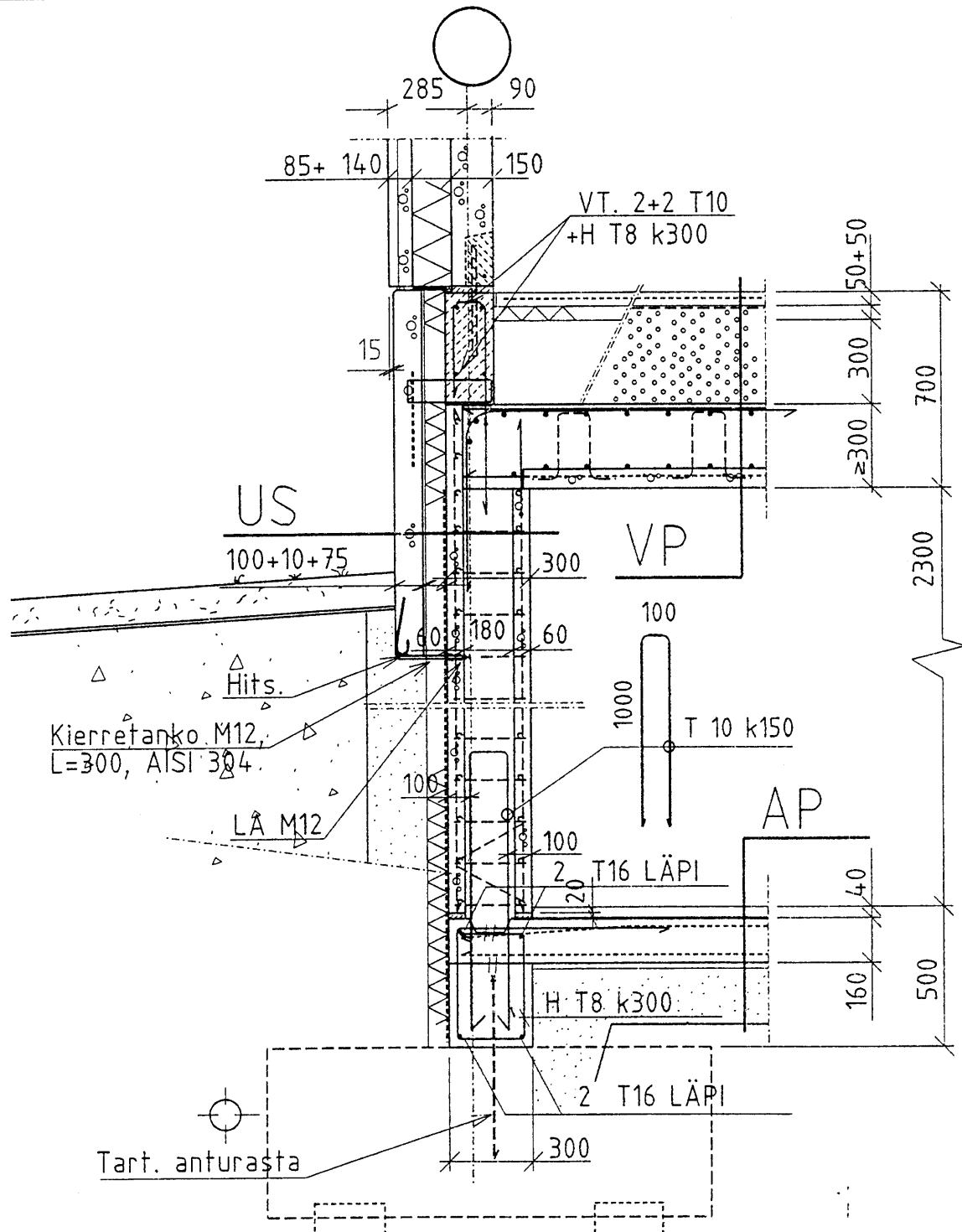
 OPTIPLAN OY PL 56 20101 TURKU (KUTOMONKATU 1) 02-2606 222 TELEFAX 02-2310 111		RAKENNUSKOHDE	SIVU
		RAKENTAMISOSA	NRO
VASTUU	PVM.	PERUSTUKSET, VSS-RAKENTEET ULKOSEINÄ, VSS-ELEMENTTI BETONIPINTAINEN KUORIELEMENTTI	TUNNUS
MUUTETTU		MUUTOKSEN LAATU	




 OPTIPLAN OY PL 56 20101 TURKU (KUTOMONKATU 1.) 02-2606 222 TELEFAX 02-2310 111		RAKENUSKOHDE	SIVU
		RAKENTAMISOSA	NRO
VASTUU	PVM.	PERUSTUKSET, VSS-RAKENTEET	TUNNUS
ULKOSEINÄ, VSS-ELEMENTTI BETONIPINTAINEN KUORIELEMENTTI	MUUTOKSEN LAATU		
MUUTETTU			

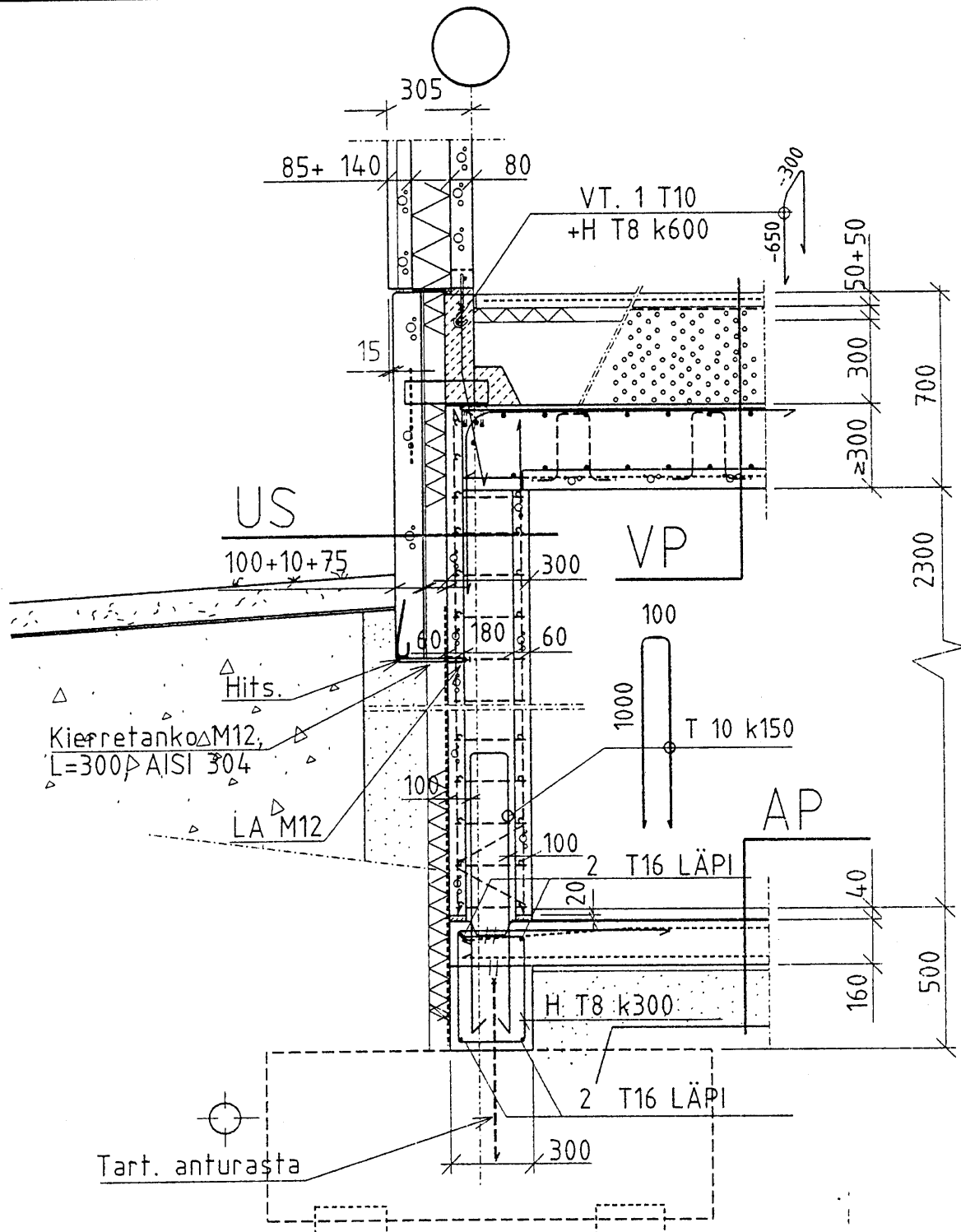


 OPTIPLAN OY PL 56 20101 TURKU (KUTOMONKATU 11) 02-2606 222 TELEFAX 02-2310 111		RAKENUSKOHDE	SIVU
		RAKENTAMISOSA PERUSTUKSET, VSS-RAKENTEET	NRO
VASTUU	PVM.	ULKOSEINÄ, VSS-ELEMENTTI BETONIPINTAINEN KUORIELEMENTTI	TUNNUS
MUUTETTU		MUUTOKSEN LAATU	




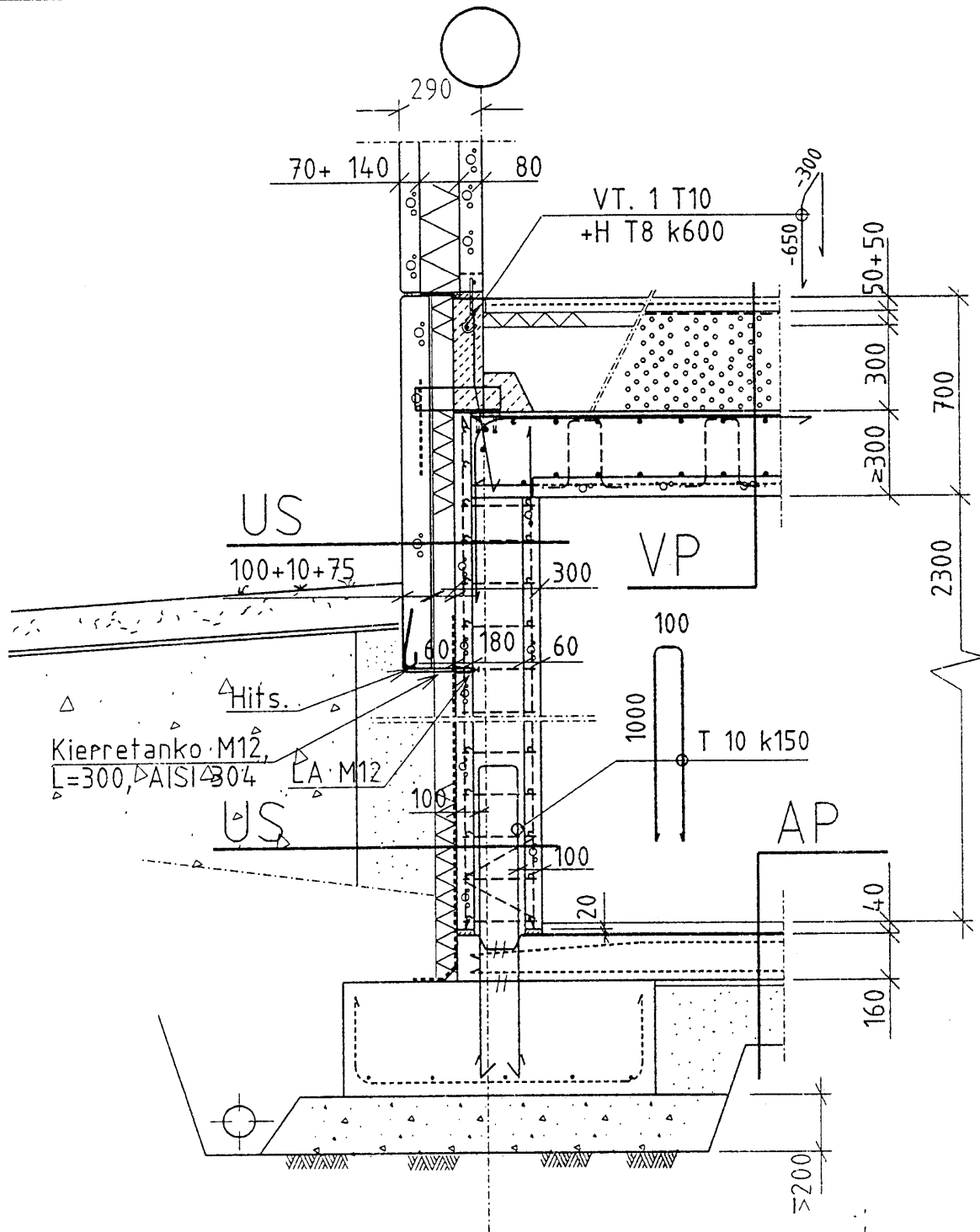
VSS133

 OPTIPLAN OY PL 56 20101 TURKU (KUTOMONKATU 1) 02-2606 222 TELEFAX 02-2310 111		RAKENNUSKOHDE	SIVU
		RAKENTAMISOSA	NRO
VASTUU	PVM.	PERUSTUKSET, VSS-RAKENTEET	TUNNUS
ULKOSEINÄ, VSS-ELEMENTTI BETONIPINTAINEN KUORIELEMENTTI	MUUTOKSEN LAATU		
MUUTETTU			




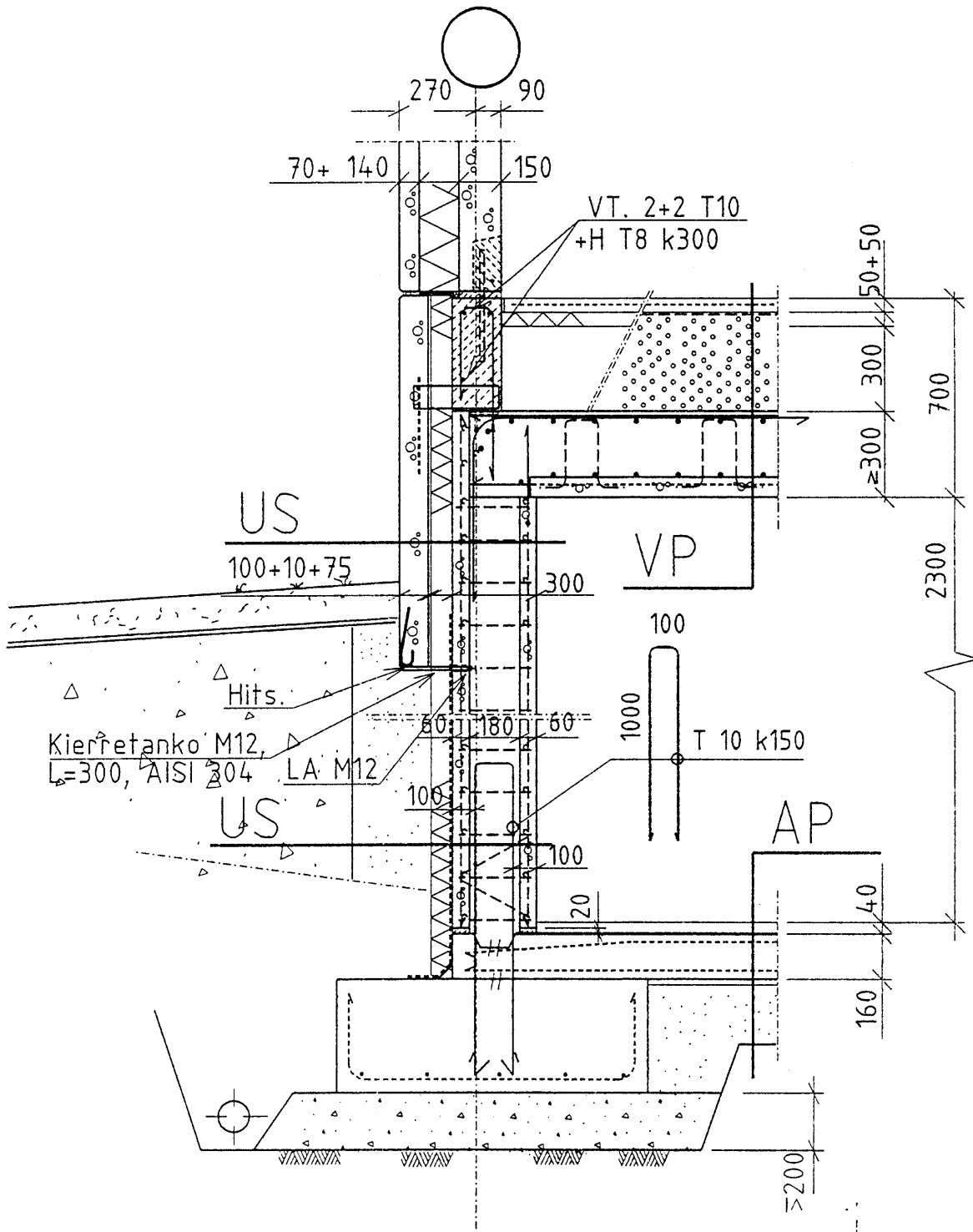
VSS134

 OPTIPLAN OY PL 56 20101 TURKU (KUTOMONKATU 1) 02-2606 222 TELEFAX 02-2310 111		RAKENNUSKOHDE	SIVU
		RAKENTAMISOSA PERUSTUKSET, VSS-RAKENTEET	NRO
VASTUU	PVM.	ULKOSEINÄ, VSS-ELEMENTTI BETONIPINTAINEN KUORIELEMENTTI	TUNNUS
MUUTETTU		MUUTOKSEN LAATU	




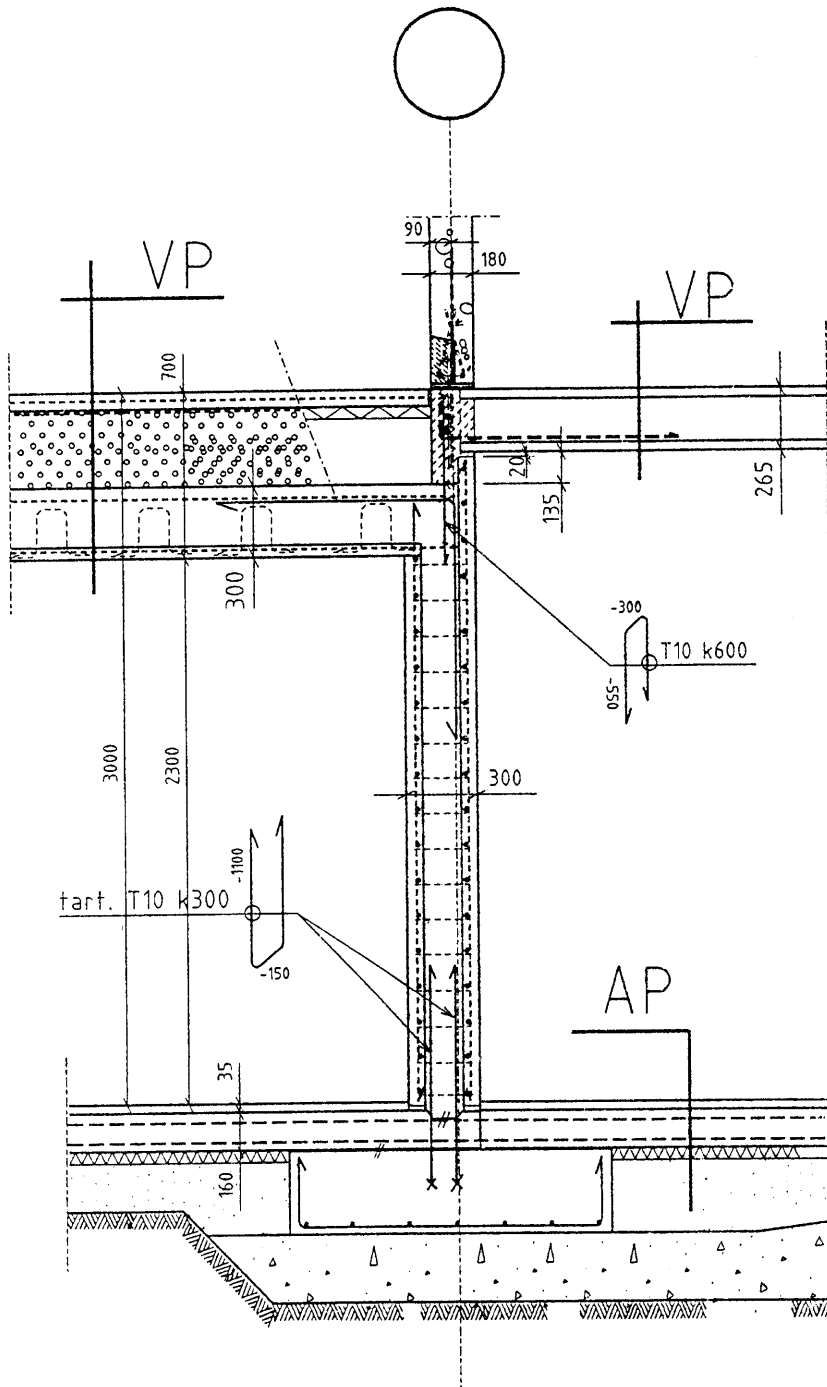
VSS135

 OPTIPLAN OY PL 56 20101 TURKU (KUTOMONKATU 1) 02-2606 222 TELEFAX 02-2310 111		RAKENNUSKOHDE	SIVU
		RAKENTAMISOSA PERUSTUKSET, VSS-RAKENTEET	NRC
VASTUU	PVM.	ULKOSEINÄ, VSS-ELEMENTTI BETONIPINTAINEN KUORIELEMENTTI	TUNNUS
MUUTETTU		MUUTOKSEN LAATU	




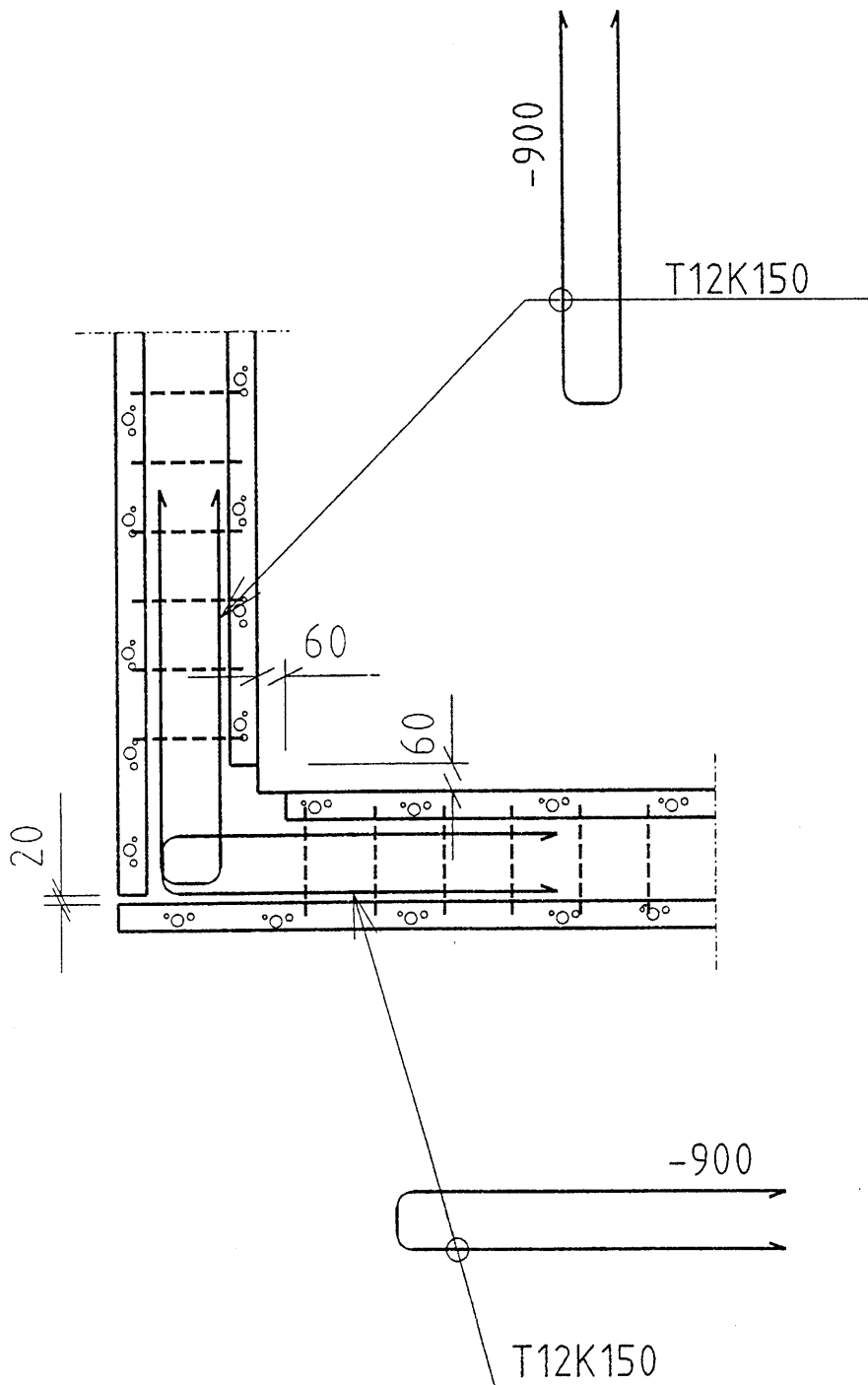
VSS136

 OPTIPLAN OY PL 56 20101 TURKU (KUTOMONKATU 1) 02-2606 222 TELEFAX 02-2310 111		RAKENNUSKOHDE	SIVU
		RAKENTAMISOSA PERUSTUKSET, VSS-RAKENTEET	NRO
VASTUU	PVM.	SISÄSEINÄ, ELEMENTTI	TUNNUS
MUUTETTU		MUUTOKSEN LAATU	




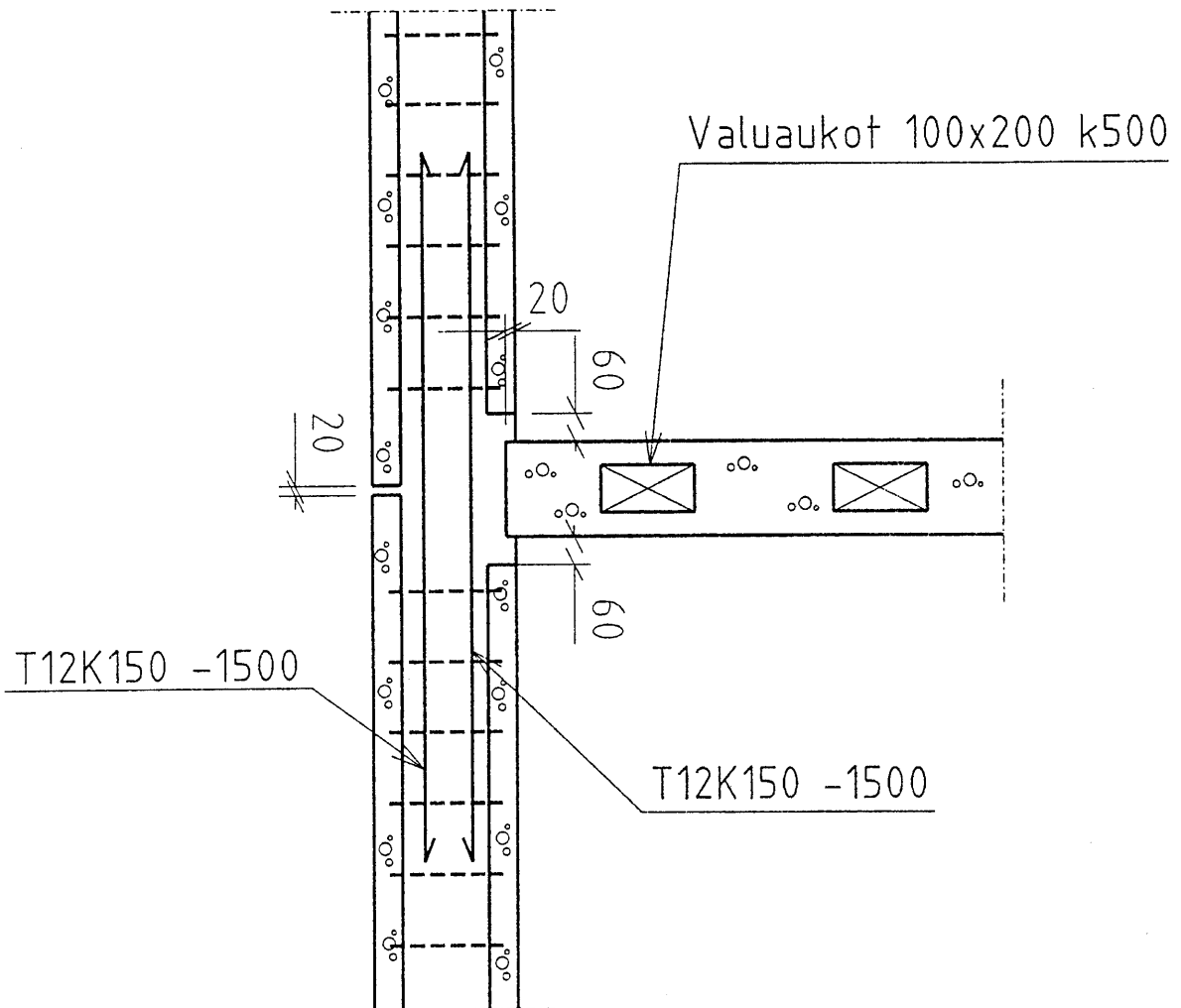
VSS137

 OPTIPLAN OY PL 56 20101 TURKU (KUTOMONKATU 1) 02-2506 222 TELEFAX 02-2310 111		RAKENNUSKOHDE	SIVU
		RAKENTAMISOSA VSS-RAKENTEET	NRO
VASTUU	PVM.	ELEMENTTIVÄESTÖNSUOJA NURKKALIITOS	TUNNUS
MUUTETTU		MUUTOKSEN LAATU	




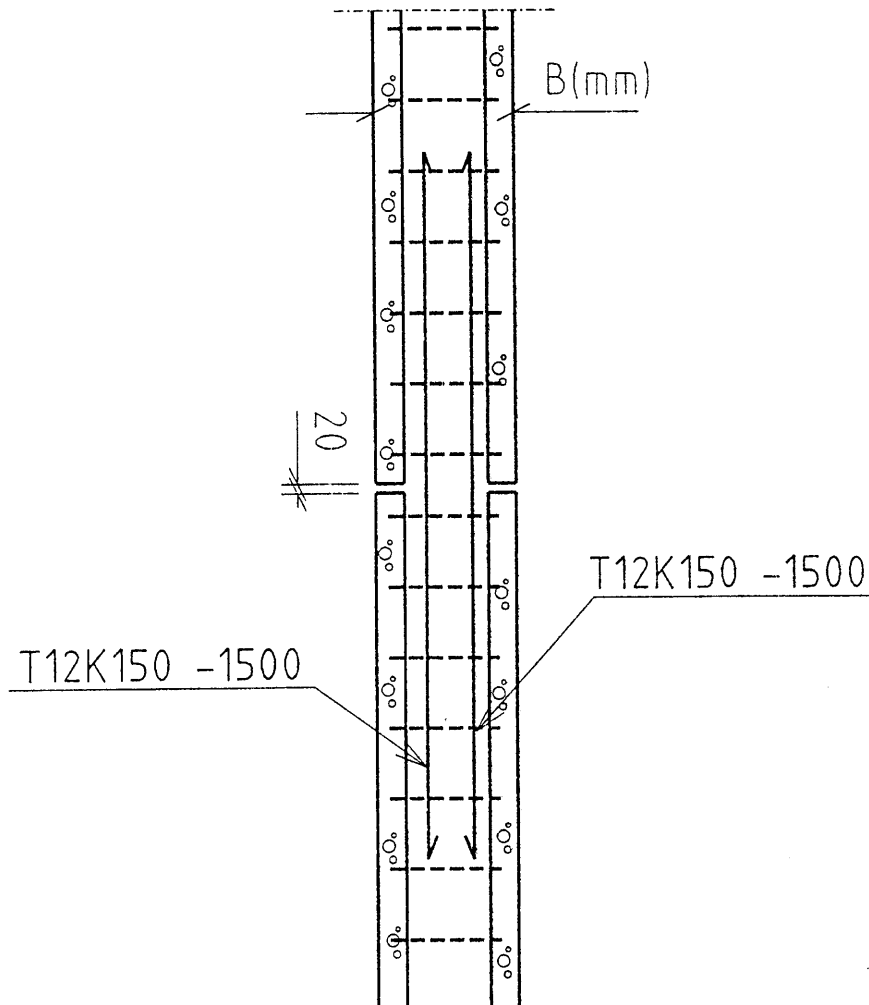
VSSVL1

 OPTIPLAN OY PL 56 20101 TURKU (KUTOMONKATU 11) 02-2606 222 TELEFAX 02-2310 111		RAKENNUSKOHDE	SIVU
		RAKENTAMISOSA VSS-RAKENTEET	NRO
VASTUU	PVM.	ELEMENTTIVÄESTÖNSUOJA NURKKALIITOS	TUNNUS
MUUTETTU		MUUTOKSEN LAATU	



VSSVL2

 OPTIPLAN OY PL 56 20101 TURKU (KUTOMONKATU 1) 02-2606 222 TELEFAX 02-2310 111		RAKENNUSKOHDE	SIVU
		RAKENTAMISOSA VSS-RAKENTEET	NRO
VASTUU	PVM.	ELEMENTTIVÄESTÖNSUOJA NURKKALIITOS	TUNNUS
MUUTETTU		MUUTOKSEN LAATU	



VSSVL3